



PRO AIR 60 POND AERATION KIT

**Pro Air 60 Pond
Aeration Kit**

Item #61008



aquascapeinc.com



Pro Air 60 Pond Aeration Kit

Thank you for choosing the Aquascape Pro Air 60 Pond Aeration Kit. At Aquascape, we connect people to water the way nature intended. Since 1991, we've been creating and field-testing water features in order to provide you with the most reliable products and best value in the water gardening industry.



The Aquascape Pro Air 60 Pond Aeration Kit is the ideal solution for aerating ponds and water features up to 15,000 gallons. The complete kit provides everything needed to supply dissolved oxygen directly to the water, helping all biological processes and ensuring healthier water, fish, and plants. The system can also be used during freezing months where it will keep a hole open in the surface of the pond to help keep pond fish safe through the winter. With the Pro Air 60 Pond Aeration Kit, it is easy to maintain clean, clear, and healthy water. This instruction manual will guide you through the proper installation of your aeration kit as well as recommended maintenance procedures to ensure long-term effectiveness.

TABLE OF CONTENTS

Introduction	2
Contents	3
Recommended Products	3
Recommended Tools	3
Specifications Chart	3
Instructions	4
Winter Application	5
General Maintenance	5
Troubleshooting	6
Replacement Parts	6
Warranty Information	6

Contact Us

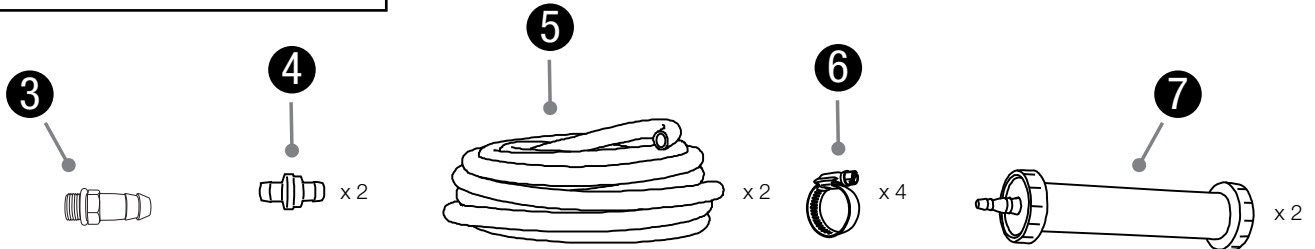
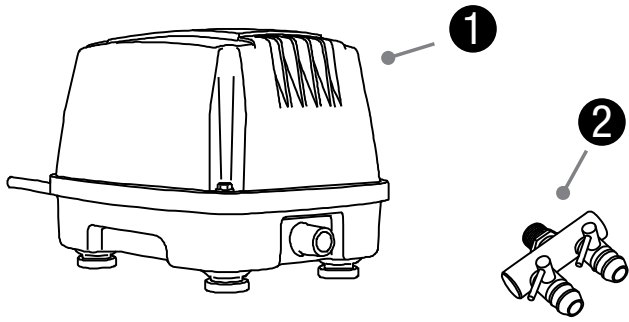
For more information about our company or products, please visit our website at aquascapeinc.com or call US (866) 877-6637 CAN (866) 766-3426.

Find us on:



facebook.com/aquascapeinc
youtube.com/aquascape4
pinterest.com/aquascapeinc
instagram.com/aquascape_inc

Contents	
No.	Description
1.	Pro Air 60 Aeration Compressor
2.	2-Way Aeration Compressor Manifold
3.	3/8" Barbed Outlet
4.	(2) Pre-installed Pro Air Check Valves
5.	(2) Braided Airline Tubing - 30' Roll
6.	(4) Stainless Steel Hose Clamps
7.	(2) 10" Rubber Membrane Aeration Diffusers



Recommended Products

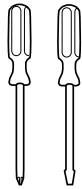


Weighted Aeration Tubing

- 3/8" x 25' (#61011)
- 3/8" x 100' (#61014)

NOTE: Upgrading to Weighted Aeration Tubing will keep airline tubing at the bottom of the pond without the use of weights.

Recommended Tools



Screwdrivers

Pro Air 60 Pond Aeration Kit Specs

Voltage/Frequency	Compressor Wattage	Max Air Flow Rate (loaded)	Max Air Depth	Max Recommended Pond Depth	Max Recommended Pond Volume	Outlet Fitting	Compressor Dimensions	Diffuser Dimensions
120V/90 Hz	45-Watts	2.1 CFM (60 liters/min)	5.08 psi (0.36 kgf/cm ²)	11.5'	15,000 Gallons	3/8"	9.25" x 6.5" x 6.5"	2.5" x 2.5" x 11"

Instructions

STEP 1

UNPACK KIT COMPONENTS

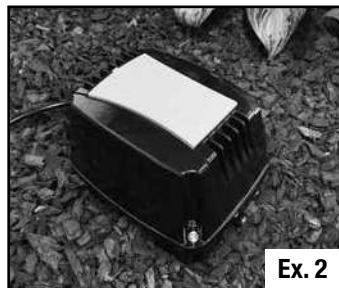
- Carefully unpack the kit components (Ex. 1).



STEP 2

SET COMPRESSOR

- Set the compressor in the desired location (Ex. 2). Select a location near a ground fault circuit interrupter (GFCI) rated receptacle.



NOTE: Do not submerge the compressor in water. We recommend placing it in a location above the pond's water level, whenever possible, to prevent water from entering the compressor.

STEP 3

ATTACH MANIFOLD

- Thread the 2-way manifold into the discharge of the compressor (Ex. 3). The 2-way manifold provides the option of installing up to two separate airlines with the added benefit of airflow valve controls.



STEP 4

ATTACH TUBING

- Attach the braided tubing with the pre-installed check valves to each manifold outlet (Ex. 4).

NOTE: The check valve is designed to prevent water from siphoning back through the tubing and entering the compressor. Failure to install the check valve may result in the compressor being permanently damaged, voiding the warranty. Confirm that the check valves are facing the correct direction by verifying that air is able to flow freely through the tubing toward the diffuser.



STEP 5

SECURE TUBING TO MANIFOLD

- Use the stainless steel hose clamps to secure the tubing to the manifold outlets (Ex. 5).



STEP 6

ATTACH DIFFUSERS

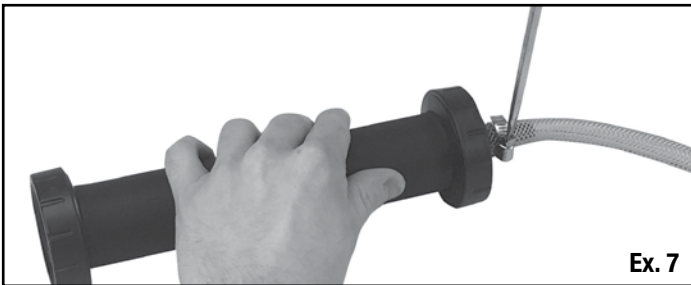
- Attach the other end of the braided tubing to the diffusers (Ex. 6).



STEP 7

SECURE TUBING TO DIFFUSERS

- Use the stainless steel hose clamps to secure the tubing onto each diffuser (Ex. 7).



STEP 8

SET DIFFUSERS IN POND

- Set the diffusers in the pond (Ex. 8).



STEP 9

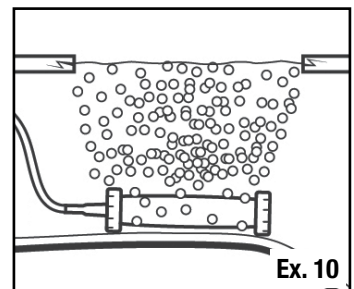
PLUG IN COMPRESSOR

- Plug the compressor into a ground fault circuit interrupter (GFCI) rated receptacle (Ex. 9) and enjoy the benefits!



Winter Application

- The aeration kit can be used during winter months where bubbles and water movement created at the surface help to maintain a small opening in the ice for oxygenation (Ex. 10). DO NOT place the diffusers on the bottom of the pond during winter, as it may disrupt the natural thermocline found in the deeper portions of the pond where the fish are overwintering. Place the diffuser about 1 to 1.5 feet below the surface of the water.



General Maintenance

- The inlet sponge filter should be checked annually or if the compressor makes any abnormal noises. If operating the unit in dusty conditions, you will need to check it more frequently. The filter is easily inspected by gently popping off the top plastic compressor cover (Ex. 11). The sponge filter and lid can be rinsed in clean water and thoroughly dried before replacing.
- The compressor components can be completely replaced, as needed, to maximize functionality. Use the Pro Air 60 Air Inlet Sponge Filters and Pro Air 60 Replacement Diaphragm to refresh the compressor.
- Winter care: the Pro Air 60 Aeration Compressor can be operated through freezing winters. If not running the compressor through the winter, it is recommended to cover the compressor or store it in a frost-free location.

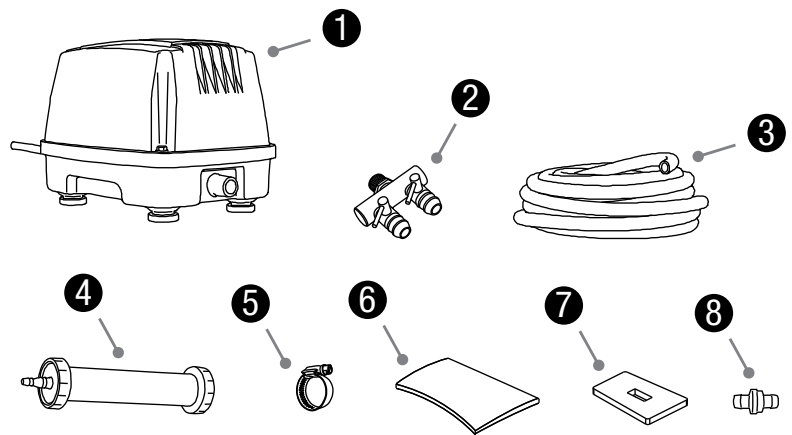


Troubleshooting

- Reduced or no air flow
 - Make sure the check valve is oriented in the proper direction
 - Make sure the braided tubing is not kinked or restricted
 - Should a kinked tube or dirty membrane significantly block air flow, shut down the compressor immediately to prevent overheating
 - Check the air inlet sponge filter for clogging and clean or replace if necessary
- Compressor not working
 - The GFCI may have tripped
 - The compressor is not receiving the correct voltage

Replacement Parts

Pro Air 60 Pond Aeration Kit Replacement Parts	
No.	Item number/description
1.	61016 – Pro Air 60 Aeration Compressor
2.	61012 – 2-Way Aeration Compressor Manifold
3.	61002 – (1) Braided Airline Tubing - 30' Roll
4.	61010 – (1) 10" Rubber Membrane Aeration Diffuser
5.	99107 – (1) Stainless Steel Hose Clamp
6.	61004 – Pro Air 60 Compressor Lid
7.	61005 – (3) Pro Air 60 Air Inlet Sponge Filters
8.	61003 – (1) Pro Air Check Valve
9.	61007 – Pro Air 60 Replacement Diaphragm (not pictured)



Warranty Information

3 YEAR WARRANTY

Aquascape warrants that the Pro Air 60 Pond Aeration Kit will be free of manufacturing defects for three years from date of purchase. Proof of purchase required. Warranty does not cover damage resulting from electrical supply problems, lightning, negligent handling, misuse or lack of reasonable maintenance or care. Warranty does not cover parts subject to normal wear, such as air diaphragm cartridges, aeration discs and diffusers. Aerators should only be operated in freshwater conditions without corrosive chemicals like chlorine or bromine. If upon Aquascape's inspection, the aerator shows evidence of a manufacturing defect, Aquascape's liability is limited, at Aquascape's option, to the repair of the defect, replacement of the defective product, or refund of the original purchase price. The warranty excludes costs of labor, removal of product, shipping and expenses related to the installation and re-installation of the product. No liability for loss or damage of any nature or kind, whether arising out of or from the use of the product, whether defective or not defective, is assumed by Aquascape, Inc. or its affiliates. Aquascape shall not be liable for any incidental, consequential or other damages arising under any theory of law whatsoever.

For more information about our company or products, please visit our website at aquascapeinc.com or call us at US (866) 877-6637 CAN (866) 766-3426



PRO AIR 60 POND AERATION KIT

**Pro Air 60 Pond
Aeration Kit**
Référence #61008



aquascapeinc.com



Étang Pro Air 60 Kit d'aération

Nous vous remercions d'avoir choisi le Kit d'aération de bassin Aquascape Pro Air 60. Chez Aquascape, nous connectons les gens à l'eau comme le veut la nature. Depuis 1991, nous créons et testons sur le terrain des caractéristiques d'eau afin de vous fournir les produits les plus fiables et le meilleur rapport qualité-prix dans l'industrie de l'eau.



Le Pro Air 60 Pond Aeration Kit Aquascape est la solution idéale pour l'aération des bassins et des éléments de décor aquatique contenant jusqu'à 15 000 gallons d'eau. Le nécessaire complet fournit tout ce qui est nécessaire pour fournir directement de l'oxygène dissous à l'eau, favorisant ainsi les processus biologiques et assurant des conditions plus saines à l'eau, aux poissons et aux plantes. Le système peut également être utilisé pendant les mois où il gèle, car il laisse en permanence un trou ouvert à la surface du bassin, aidant ainsi les poissons d'étang à passer l'hiver sans les mettre en danger. Grâce au Pro Air 60 Pond Aeration Kit, il est facile de maintenir une eau propre, limpide et saine. Ce manuel d'instructions vous guidera à travers l'installation correcte de votre kit d'aération ainsi que les procédures d'entretien recommandées pour assurer une efficacité à long terme.

TABLE DES MATIÈRES

Introduction	8
Contenu	9
Produits recommandés	9
Outils recommandés	9
Tableau des spécifications	9
Instructions	10
Application pour l'hiver	11
Entretien général	11
Dépannage	12
Pièces de rechange	12
Informations sur la garantie	12

☎ **Communiquez avec nous**

Pour plus de renseignements sur notre entreprise ou nos produits, veuillez vous rendre sur notre site Web aquascapeinc.com ou appeler le (866) 877-6637 (aux É.-U.) ou le (866) 766-3426 (au Canada).

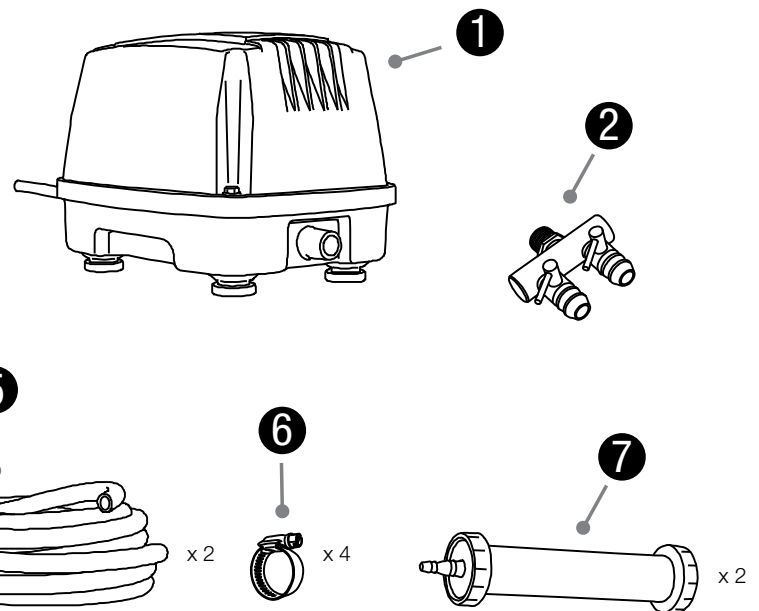
Rejoignez-nous sur :



facebook.com/aquascapeinc
youtube.com/aquascape4
pinterest.com/aquascapeinc
instagram.com/aquascape_inc

Contenu

N°	Description
1.	Pro Air 60 Aeration Compressor
2.	Collecteur de compresseur d'aération à deux voies
3.	Sortie Cannelé 3/8 po.
4.	Pro Air Ckeck Valve monté en usine (2)
5.	Conduite d'air tressée, rouleau de 30 pi (2)
6.	Collier de serrage en acier inoxydable pour tuyaux flexibles (4)
7.	Diffuseur d'aération à membrane en caoutchouc de 10 po (2)



Produits recommandés

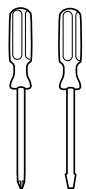


Tuyauterie d'aération lestée

- 3/8 po x 25 pi (#61011)
- 3/8 po x 100 pi (#61014)

REMARQUE : l'utilisation d'une tuyauterie d'aération lestée permet de maintenir la conduite d'air au fond de la pièce d'eau sans avoir recours à des poids.

Outils recommandés



Tournevis

Spécifications du kit d'aération de bassin Pro Air 60

Tension/fréquence	Puissance du compresseur	Débit d'air nominal max. (en charge)	Pression d'air max.	Profondeur max. recommandée de la pièce d'eau	Volume max. recommandé de la pièce d'eau	Raccord de sortie	Dimensions du compresseur	Dimensions du diffuseur
120 V/ 90 Hz	45 W	2,1 pi ³ /min (60 l/min)	5,08 psi (0,36 kg/cm ²)	11,5 pi	15 000 gallons	3/8 po	9,25 po x 6,5 po x 6,5 po	2,5 po x 2,5 po x 11 po

Instructions

ÉTAPE 1

DÉBALLAGE DES COMPOSANTS DU NÉCESSAIRE

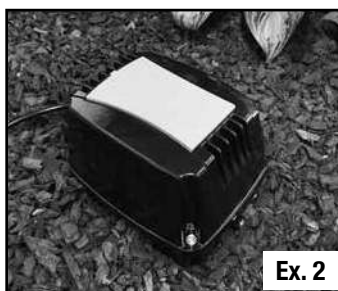
- Déballez soigneusement les composants du nécessaire (Ex. 1).



ÉTAPE 2

PLACEMENT DU COMPRESSEUR

- Placez le compresseur à l'endroit voulu (Ex. 2). Choisissez un endroit à proximité d'une prise homologuée à disjoncteur différentiel de fuite de terre (DDFT).



REMARQUE : n'immergez pas le compresseur dans l'eau. Dans la mesure du possible, nous recommandons de placer le compresseur dans un endroit au-dessus du niveau d'eau du bassin afin d'empêcher l'eau d'y pénétrer.

ÉTAPE 3

ATTACHE DU COLLECTEUR

- Vissez le collecteur à deux voies dans la sortie du compresseur (Ex. 3). Le collecteur à deux voies offre la possibilité de poser jusqu'à deux conduites d'air distinctes tout en ayant l'avantage de pouvoir contrôler les vannes d'écoulement d'air



ÉTAPE 4

ATTACHE DE LA TUYAUTERIE

- À l'aide des clapets antiretour montés en usine, attachez la tuyauterie tressée à chaque sortie du collecteur (Ex. 4).

REMARQUE : le clapet antiretour est conçu pour empêcher que l'eau soit siphonnée et retourne dans le compresseur en passant par la tuyauterie. Si le clapet antiretour n'est pas monté, le compresseur peut être irrémédiablement endommagé, ce qui annulerait la garantie. Confirmez que les clapets antiretour sont montés dans le bon sens en vérifiant que l'air peut circuler librement à travers la tuyauterie, en direction du diffuseur.



ÉTAPE 5

ATTACHE DE LA TUYAUTERIE AU COLLECTEU

- Pour attacher la tuyauterie aux sorties du collecteur, utilisez les colliers de serrage en acier inoxydable pour tuyaux flexibles (Ex. 5).



ÉTAPE 6

ATTACHE DES DIFFUSEURS

- Attachez l'autre extrémité de la tuyauterie tressée aux diffuseurs (Ex. 6).



ÉTAPE 7

ATTACHE DE LA TUYAUTERIE AUX DIFFUSEURS

- Pour attacher la tuyauterie à chaque diffuseur, utilisez les colliers de serrage en acier inoxydable pour tuyaux flexibles (Ex. 7).



ÉTAPE 8

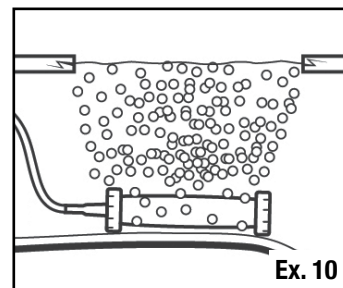
PLACEMENT DES DIFFUSEURS DANS LA PIÈCE D'EAU

- Placez les diffuseurs dans la pièce d'eau (Ex. 8).



Utilisation l'hiver

- Le nécessaire d'aération peut être utilisé pendant les mois d'hiver, car les bulles et le déplacement de l'eau à la surface permettent de maintenir une petite ouverture dans la glace pour l'oxygénation (Ex. 10). Pendant l'hiver, NE PAS placer les diffuseurs au fond du bassin, car ils pourraient perturber la thermocline qui se trouve dans les parties les plus profondes de la pièce d'eau et qui abrite les poissons qui hibernent. Placez les diffuseurs à une distance de 1 à 1,5 pied sous la surface de l'eau.



Entretien général

- L'éponge de filtration à l'entrée du compresseur doit être inspectée chaque année ou dans le cas où le compresseur fait des bruits anormaux. Si le compresseur est utilisé dans un milieu poussiéreux, vous devez l'inspecter plus fréquemment. Le filtre s'inspecte facilement en faisant sauter doucement le couvercle supérieur en plastique du compresseur (Ex. 11). L'éponge de filtration et le couvercle peuvent être rincés à l'eau propre et soigneusement séchés avant de les replacer.
- Le cas échéant, les composants du compresseur peuvent tous se remplacer afin d'obtenir un rendement maximal. Pour redonner de l'efficacité au compresseur, utilisez les éponges de filtration d'entrée Pro Air 60 et la membrane de rechange Pro Air 60.
- Entretien l'hiver : le compresseur d'aération Pro Air 60 peut être utilisé pendant les hivers glaciaux. Si vous ne faites pas tourner le compresseur l'hiver, nous vous recommandons de recouvrir et de le remiser dans un endroit où il ne gèle pas.



ÉTAPE 9

BRANCHEMENT DU COMPRESSEUR

- Branchez le compresseur dans une prise de courant classée disjoncteur de fuite à la terre (GFCI) (Ex. 9) et profitez des avantages !

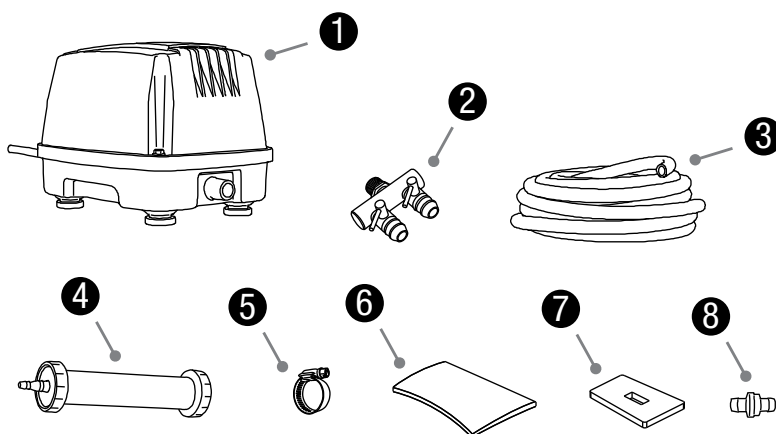


Dépannage

- Circulation d'air réduite ou inexistante
 - Assurez-vous que les clapets antiretour sont montés dans le bon sens
 - Assurez-vous que la tuyauterie tressée n'est ni entortillée ni obstruée
 - Dans le cas où un tuyau ou une membrane sale bloquerait la circulation d'air, arrêtez immédiatement le compresseur pour l'empêcher de surchauffer
 - Inspectez l'éponge de filtration d'entrée afin de vérifier qu'elle n'est pas obstruée et, au besoin, nettoyez-la ou remplacez-la
- Le compresseur ne fonctionne pas
 - Le DDFT peut avoir disjoncté
 - La tension d'alimentation du compresseur n'est pas appropriée

Pièces de rechange

Pro Air 60 Pond Aeration Kit Replacement Parts	
N°	Référence/description
1.	61016 – Pro Air 60 Aeration Compressor
2.	61012 – Collecteur de compresseur d'aération à deux voies
3.	61002 – Conduite d'air tressée, rouleau de 30 pi (1)
4.	61010 – Diffuseur d'aération à membrane en caoutchouc de 10 po (1)
5.	99107 – Collier de serrage en acier inoxydable pour tuyaux flexibles (1)
6.	61004 – Couvercle de Pro Air 60 Compressor
7.	61005 – Éponge de filtration d'entrée Pro Air 60 (3)
8.	61003 – Clapet antiretour Pro Air (1)
9.	61007 – Membrane de rechange Pro Air 60 (non illustrée)



Informations sur la garantie

GARANTIE DE 3 ANS

Aquascape garantit que le kit d'aération de bassin Pro Air 60 sera exempt de défauts de fabrication pendant trois ans à compter de la date d'achat. Preuve d'achat requise. La garantie ne couvre pas les dommages résultant de problèmes d'alimentation électrique, de la foudre, d'une manipulation négligente, d'une mauvaise utilisation ou d'un manque d'entretien ou de soins raisonnables. La garantie ne couvre pas les pièces soumises à une usure normale, telles que les cartouches à membrane à air, les disques d'aération et les diffuseurs. Les aérateurs ne doivent être utilisés qu'en eau douce sans produits chimiques corrosifs comme le chlore ou le brome. Si lors de l'inspection d'Aquascape, l'aérateur présente la preuve d'un défaut de fabrication, la responsabilité d'Aquascape est limitée, au choix d'Aquascape, à la réparation du défaut, au remplacement du produit défectueux ou au remboursement du prix d'achat initial. La garantie exclut les frais de main-d'œuvre, de retrait du produit, d'expédition et les dépenses liées à l'installation et à la réinstallation du produit. Aucune responsabilité en cas de perte ou de dommage de quelque nature que ce soit, que ce soit résultant de ou de l'utilisation du produit, défectueux ou non, n'est assumée par Aquascape, Inc. ou ses filiales. Aquascape ne sera pas responsable des dommages accessoires, consécutifs ou autres découlant de quelque théorie de la loi que ce soit.

Pour plus de renseignements sur notre entreprise ou nos produits, veuillez vous rendre sur notre site Web aquascapeinc.com ou nous appeler au (866) 877-6637 (aux É.-U.) ou au (866) 766-3426 (au Canada).