

## GB PUMP CONSTRUCTION

The patented Little Giant magnetic drive pump design consists of a cylindrical drive magnet attached to the motor shaft which rotates around a chemical resistant plastic separator housing. Inside this housing is a magnet completely encapsulated in chemical resistant plastic, and fixed to the impeller. The impeller assembly is free to rotate on a spindle that is supported at both ends. The spindle is held captive and does not turn. Front and rear thrust washers are utilized as wear bearings. The washers are held captive and do not revolve. This prevents wear on the shaft. With the magnetic coupling the motor drives the impeller. This coupling eliminates the conventional shaft seal and its possibility of leakage.

### PUMP MATERIALS

The plastic parts on SC series pumps are made of glass-filled polypropylene. The plastic parts on the HC series pumps are glass filled Ryton®. The spindle shaft which is stationary and the captive thrust washers (front and rear) are alumina ceramic. The O-ring seal is Buna-N® for the SC series, and Viton® for the HC series. The HC series utilizes a pure carbon bushing in the impeller to enable the pump to run dry for periods up to eight hours at a time.

### INSTALLATION

Your Little Giant pump is delivered to you completely preassembled and pretested from the factory. It is ready for immediate use. The pump may be installed in any position. It may be mounted vertically with the pump head down. Proper plumbing connections should be made. See specification table to determine what size intake and discharge your pump has. Use a thread sealer on all pipe connections and hand tighten only. Note: On HC models a roll of Teflon® pipe seal tape is supplied. Do not use a wrench to tighten the HC model connections. Excessive force may damage the plastic part. Make sure the wing nuts are tight before operating the pump.

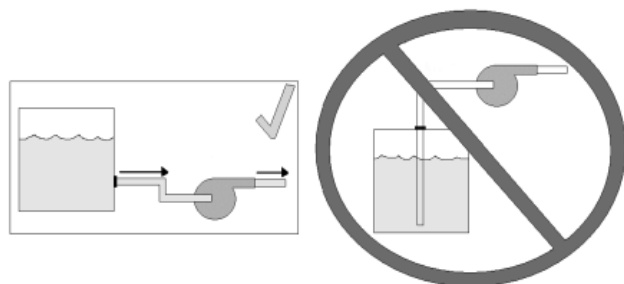
Motor nameplates list all electrical data. Make sure the pump is connected to proper voltage before operating. When wiring pumps with no plug, the green (or green/yellow) wire is the ground. The other two wires are line (live). If fused type plug is used, a 2.0 amp fuse is recommended.

Do not allow the SC models to run dry (without fluid). However, because the HC models utilize a carbon bushing in the impeller they may be allowed to run dry for periods up to eight hours at a time. These pumps are not submersible. Operate the pumps only in the in-line mode. Do not put the units in liquid. Pump should be installed in a dry area and protected from splash. These pumps are not self priming models. **IMPORTANT:** These pumps must be installed so that the pump head (volute) is flooded before starting. That is, the inlet of the pump must be below the level of the surface of the liquid being pumped (Fig. 1).

Do not restrict the intake side of the pump. Connections on the intake side should not be of smaller inside diameter pipe or tubing or hose than the intake inside diameter of the intake thread designation. If reduced flow is required restrict the discharge side. Installing a valve or other type of restriction device on the discharge side is the proper method for reducing flow from the pump. When using a valve the pump can be throttled to provide various flow rates and pressures without harming the motor or the pump parts.

The pump should not be installed in a manner that will subject it to splashing or spraying.

FIGURE 1



### SERVICE INSTRUCTIONS



**MAKE CERTAIN THE UNIT IS DISCONNECTED FROM THE POWER SOURCE BEFORE ATTEMPTING TO SERVICE OR REMOVE ANY COMPONENT!**

- The motor's sleeve bearings should be lubricated every six months with two to three drops of S.A.E. 20 weight non-detergent oil. The oil holes are located on top at each end of the motor.
- All wetted parts can be serviced by removing the 4 wing nuts (item 11) to the housing. The pump head components can be replaced in the field if necessary.

- Lightly clean any corrosion or debris which may clog the impeller.
- If pump is tripping circuit breakers, GFCI, or not operating properly after cleaning, return to Little Giant or its authorized service center. DO NOT attempt repairs yourself.
- Be certain power cord is in good condition and contains no nicks or cuts.

## COMPOSITION DE LA POMPE

La conception brevetée de la pompe à entraînement magnétique Little Giant consiste en un cylindre magnétique d'entraînement, fixé à l'arbre du moteur, qui tourne autour d'un boîtier séparateur de plastique résistant aux produits chimiques. À l'intérieur du boîtier se trouve un aimant complètement encapsulé dans du plastique du même type. Cet aimant est fixé à la turbine. Celle-ci tourne sur un mandrin supporté à ses deux extrémités. Le mandrin, lui, ne tourne pas. Des rondelles de butée avant et arrière servent de coussinets d'usure. Afin de prévenir l'usure du mandrin, les rondelles sont immobilisées et ne tournent pas. Le couplage de l'aimant actionne le moteur qui fait tourner la turbine. Le couplage élimine le presse-étoupe de l'arbre et du même coup le risque de fuite.

### MATÉRIAUX DE CONSTRUCTION

Les pièces de plastique des pompes de la série SC sont faites en polypropylène vitrifié. Les pièces de plastique des pompes de la série HC sont faites de Ryton® vitrifié. Le mandrin et les rondelles de butée avant et arrière, tous stationnaires, sont faits en céramique d'alumine. Le joint d'étanchéité est en Buna-N® pour la série SC, et en Viton® pour la série HC. Cette série utilise un manchon de carbone pur à l'intérieur de la turbine afin de permettre à la pompe de tourner à vide pendant un maximum de 8 heures consécutives.

### INSTALLATION

Votre pompe Little Giant vous est livrée complètement préassemblée et prétestée par l'usine. Elle est prête à être utilisée. La pompe peut être installée dans n'importe quelle position, dont verticalement avec la tête en bas. S'assurer de relier les bons tuyaux à la pompe. Voir le tableau de spécification pour connaître les diamètres d'aspiration et de refoulement de votre pompe. Utiliser un ruban pour joints filetés pour étancher tous les branchements de tuyau et ne serrer qu'à la main. Note: un rouleau de ruban adhésif Teflon® est fourni avec les modèles HC. Ne pas utiliser une clé à molette pour serrer: une force excessive pourrait endommager les pièces en plastique. S'assurer que les écrous à ailettes sont bien serrés avant de faire fonctionner la pompe.

Toutes les spécifications électriques sont inscrites sur la plaque du fabricant du moteur. S'assurer que la pompe est branchée à la bonne tension avant de la faire fonctionner. Lorsque vous branchez une pompe sans prise, le fil vert (ou vert/jaune) est la mise à la terre. Les deux autres fils sont sous tension. Si une prise avec fusible est utilisée, nous recommandons un fusible avec une capacité de 2 ampères.

Nes pas faire fonctionner à vide les modèles SC. Toutefois, les modèles HC peuvent tourner à vide durant un maximum de 8 heures consécutives, grâce à un coussinet d'usure en carbone. Ces modèles ne sont cependant pas submersibles. Ne faire fonctionner les pompes qu'en série et ne pas les immerger. Elles devraient être placées dans un endroit sec à l'abri des éclaboussures. L'autoamorçage n'est pas disponible pour ces modèles. La pompe doit être installée de façon à ce que la volute soit remplie au moment de l'amorçage (Fig. 1). Ne pas entraver son aspiration. S'assurer que les tuyaux utilisés pour l'aspiration sont du diamètre correspondant aux filets intérieurs de la prise d'aspiration. Si un débit plus faible est requis, réduire le refoulement et non l'aspiration. La meilleure façon de réduire le débit d'une pompe est d'installer une vanne de sortie ou un dispositif semblable sur le tuyau de refoulement. Lorsqu'une telle vanne est utilisée, vous pouvez augmenter le régime de la pompe et ainsi obtenir la pression et le débit voulus sans enjammer le moteur ni les pièces de la pompe.

Éviter d'installer la pompe où elle pourrait être claboussée ou arrosée.

### DIRECTIVES D'ENTRETIEN



**VOTRE POMPE DEMANDERA TRÈS PEU D'ENTRETIEN. SI, POUR UNE RAISON QUELCONQUE, ELLE NE PEUT PAS FONCTIONNER, SUIVEZ LES INSTRUCTIONS CI-DESSOUS!**

- Les roulements du manchon du moteur doivent être lubrifiés à tous les six mois. Pour ce faire, verser deux ou trois gouttes d'huile SAE sans abrasif de viscosité 20 dans les trous situés sur le dessus du moteur à chacune de ses extrémités.
- Toutes les pièces en contact avec un liquide peuvent être enlevées pour l'entretien. Enlever les 4 écrous à ailettes (article 11) du boîtier. Si c'est nécessaire, les principales composantes de la pompe peuvent facilement être remplacées sur place.
- Nettoyer délicatement toute trace de corrosion ou tout débris: ils peuvent bloquer la turbine.
- Si la pompe déclenche des disjoncteurs, des interrupteurs avec mise à la terre (GFI) ou si elle fonctionne mal après le nettoyage, retourner l'article à Little Giant ou à un centre de service autorisé. NE PAS essayer de la réparer soi-même.
- S'assurer que le fil d'alimentation ne présente ni coupure ni écorchure.

## SPECIFICATIONS

MODEL NO.	INTAKE SIZE	DISCHARGE SIZE	MOTOR							MOTOR TYPE	MAX PSI/ kPa	SHUT-OFF HEAD FT/M	GPM/LPM				
			VOLTS	HERTZ	RPM	PHASE	HP	WATTS	AMPS				1FT/0,30CM	3FT/1M	6FT/1,8M	9FT/2,7M	12FT/3,6M
2-MD-SC	1/2" FNPT	1/2" MNPT	115	60	2900	1	1/25	109	1.43	OPEN-FC	6.3/43,5	14.6/4,5	8.5/32,2	7.8/29,5	6.8/25,7	5.5/20,8	4.1/15,5
				50	2650	1	1/25	111	1.56		4.5/31,1	10.5/3,2	7.8/29,5	7.0/26,5	5.8/22,0	3.3/12,5	--
2-MD-SC	1/2" FNPT	1/2" MNPT	230	60	3000	1	1/25	109	0.64	OPEN-FC	6.3/43,5	14.6/4,5	8.5/32,2	7.8/29,5	6.8/25,7	5.5/20,8	4.1/15,5
				50	2700	1	1/25	111	0.65		4.5/31,1	10.5/3,2	7.8/29,5	7.0/26,5	5.8/22,0	3.3/12,5	--
2-MD-HC	1/2" FNPT	1/2" MNPT	115	60	2900	1	1/25	109	1.43	OPEN-FC	6.3/43,5	14.6/4,5	8.5/32,2	7.8/29,5	6.8/25,7	5.5/20,8	4.1/15,5
				50	2650	1	1/25	111	1.56		4.5/31,1	10.5/3,2	7.8/29,5	7.0/26,5	5.8/22,0	3.3/12,5	--
2-MD-HC	1/2" FNPT	1/2" MNPT	230	60	3000	1	1/25	109	0.64	OPEN-FC	6.3/43,5	14.6/4,5	8.5/32,2	7.8/29,5	6.8/25,7	5.5/20,8	4.1/15,5
				50	2700	1	1/25	111	0.65		4.5/31,1	10.5/3,2	7.8/29,5	7.0/26,5	5.8/22,0	3.3/12,5	--
2-MD-SC (GKPK)	1/2" HOSE	1/2" HOSE	115	60	2900	1	1/25	109	1.43	OPEN-FC	6.3/43,5	14.6/4,5	5.2/18,7	5.0/18,9	4.8/18,2	3.8/14,4	--
				50	2650	1	1/25	111	1.56		4.5/31,1	10.5/3,2	4.8/18,2	4.5/17,0	4.1/15,5	2.6/9,8	--
2-MDIX-SC	1" FNPT	1" MNPT	115	60	2900	1	1/30	110	1.50	OPEN-FC	3.5/24,2	8.1/2,5	12.8/48,4	10.7/40,5	6.2/23,5	3.3/12,5	--

KEY: OPEN = OPEN MOTOR FC = FAN COOLED NOTE: Performance data shown is catalog performance. 230V data is same as 115V for each frequency. Les données indiquées sont celles du catalogue. Pour chaque fréquence, les données pour 230 V sont les mêmes que pour 115 V. Los datos de rendimiento que se muestran son los del rendimiento del catálogo. Los datos para 230 V son los mismos que los de 115 V para cada frecuencia.

## E CONSTRUCCION DE LA BOMBA

El diseño patentado de impulsión magnética de la bomba Little Giant está compuesto por un imán cilíndrico de impulsión conectado al eje del motor el cual gira alrededor de una caja plástica separadora resistente a sustancias químicas. En el interior de la caja se encuentra un imán completamente encapsulado en un material plástico resistente a sustancias químicas y unido al impulsor. El conjunto del impulsor gira libremente sobre un pivote apoyado en ambos extremos. El pivote está sujetado en forma fija y no gira. Las arandelas de empuje frontal y trasera se utilizan como cojinetes de desgaste. Las arandelas están sujetadas en forma fija y no giran. Esto evita el desgaste en el eje. El motor mueve el impulsor con el acoplamiento magnético. Este acoplamiento elimina el sello de eje convencional y la posibilidad de fugas.

### MATERIALES DE LA BOMBA

Las partes plásticas en las bombas de la serie SC están fabricadas de polipropileno con relleno de vidrio. Las partes plásticas en las bombas serie HC están construidas con Ryton® reforzado con vidrio. El eje de pivote, el cual es estacionario y las arandelas cautivas de empuje (frontal y trasera) están fabricados de cerámica de alúmina. El arosello O es de Buna N® para la serie SC, y de Viton® para la serie HC. La serie HC utiliza un casquillo de carbón puro en el impulsor para permitir el funcionamiento en seco de la bomba por períodos hasta de ocho horas a la vez.

### INSTALACION

Su bomba Little Giant viene completamente ensamblada y probada de la fábrica. Está lista para el uso inmediato. La bomba puede instalarse en cualquier posición. Se puede montar verticalmente con la cabeza de bombeo hacia abajo. Se deben hacer las conexiones de plomería adecuadas. Vea la tabla de especificaciones para determinar cuál es el tamaño de la toma y la descarga de su bomba. Use un sellador de rosca en todas las conexiones de tubería y apriete a mano solamente. Nota: Un rollo de cinta Teflon® para el sello de rosca de tubería se suministra con los modelos HC. No use una llave de tuercas para apretar las conexiones en el modelo HC. La fuerza excesiva puede dañar la parte plástica. Asegúrese de que las tuercas de mariposa estén apretadas antes de poner en marcha la bomba.

Las placas del motor contienen una lista con todos los datos eléctricos. Asegúrese de que la bomba esté conectada al voltaje apropiado antes de ponerla en funcionamiento. Al realizar el cableado de las bombas sin enchufe, el alambre verde (o verde/amarillo) es la conexión a tierra. Los otros dos alambres son las líneas (vivas). Si se utiliza un enchufe con fusible, se recomienda el uso de un fusible de 2,0 amperio.

No permita que los modelos SC funcionen en seco (sin fluido). Sin embargo, puesto que los modelos HC utilizan un cojinete de carbón en el impulsor pueden funcionar en seco por períodos de hasta ocho horas a la vez. Estas bombas no son sumergibles. Use las bombas sólo en el modo En-línea. No coloque las unidades en líquido. La bomba se debe instalar en un área seca y protegida contra salpicaduras. Estas bombas no son modelos autocebantes. Deben instalarse de tal manera que la cabeza de bombeo (voluta) se encuentre inundada al momento en que la bomba se ponga en marcha (Fig. 1). No restrinja el lado de la toma de la bomba. Las conexiones en el lado de la toma no deben hacerse con un tubo, manguera o tubería de diámetros interiores menores que el diámetro interior de toma según la designación de rosca de la toma. Si se requiere un flujo reducido, restrinja el lado de la descarga. El método apropiado para reducir el flujo de la bomba es la instalación de una válvula u otro tipo de dispositivo de restricción en el lado de la descarga. Cuando se use una válvula, el flujo de la bomba puede estrangularse a fin de proporcionar diversos niveles de flujo y presión sin dañar el motor ni las partes de la bomba.

La bomba no debería instalarse de tal forma que quede expuesta a salpicaduras o rocías.

## INSTRUCCIONES DE SERVICIO



ASEGURESE DE QUE LA UNIDAD ESTE DESCONECTADA DE LA FUENTA DE ALIMENTACION ELECTRICA ANTES DE INTENTAR PRESTAR SERVICIO A LA UNIDAD O QUITAR CUALQUIER COMPONENTE DE ELLA!

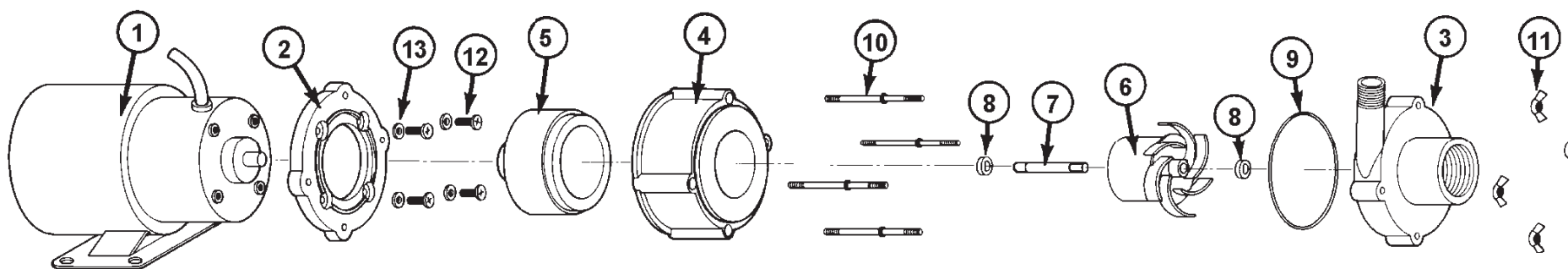
- Los casquillos de los cojinetes del motor deben lubricarse cada seis meses con dos o tres gotas de aceite SAE 20 en peso sin detergente. Los agujeros del aceite están localizados en la parte superior, a cada extremo del motor.
- Se puede dar mantenimiento a todas las partes mojadas retirando las 4 tuercas de mariposa (artículo 11) a la caja. Los componentes del cabezal de la bomba se pueden reemplazar fácilmente en el campo si es necesario.
- Limpie levemente cualquier corrosión o restos que puedan atascar el impulsor.
- Si la bomba dispara los interruptores automáticos del circuito, los interruptores de fallo a tierra (GFCI) o si no funciona apropiadamente después de limpiarla, devuélvala a Little Giant o llévela a un taller autorizado de servicio, NO intente efectuar las reparaciones usted mismo.
- Asegúrese de que el cordón eléctrico esté en buen estado y que no tenga hendiduras ni cortes.

ITEM NO.	PART NO.	DESCRIPTION	MODEL & CATALOG NO.							
			580503 2-MD-SC	580514 2-MD-SC	580523 2-MD-SC	580603 2-MD-HC	580614 2-MD-HC	580509 2-MDIX-SC	580513 2-MD-SC	580613 2-MD-HC
1	977452	Motor, 115V	1	--	1	1	--	1	--	--
1	977862	Motor, 230V, conduit box	--	1	--	--	1	--	--	--
1	977856	Motor, 230V, stripped leads	--	--	--	1	--	--	1	1
2	180042	Bracket/adapter	--	--	--	1	--	--	--	--
2	180037	Bracket/adapter	--	1	--	--	--	--	1	--
2	180048	Bracket/adapter	--	--	--	--	1	--	--	1
2	180031	Bracket/adapter	1	--	1	1	--	1	--	--
3	180079	Volute (Polypro)	1	1	--	--	--	--	1	--
3	182012	Volute (Polypro)	--	--	--	--	--	1	--	--
3	180080	Volute (Ryton)	--	--	--	1	1	--	--	1
3	186021	Volute (Polypro)	--	--	1	--	--	--	--	--
4	180004	Housing, magnet (Polypro)	1	1	1	--	--	1	1	--
4	180005	Housing, magnet (Ryton)	--	--	--	1	1	--	--	1
5	180602	Drive, magnet assembly	1	1	1	1	1	1	1	1
6	180100	Impeller/driven magnet	1	1	1	--	--	--	1	--
6	180138	Impeller/driven magnet	--	--	--	--	--	1	--	--
6	180110	Impeller/driven magnet	--	--	--	1	1	--	--	1
7	180059	Shaft	1	1	1	1	1	1	1	1
8	921077	Washer, thrust	2	2	2	2	2	2	2	2
9	924007	O-ring (Buna-N)	1	1	1	--	--	1	1	--
9	924008	O-ring (Viton)	--	--	--	1	1	--	--	1
10	911403	Stud, collared	4	4	4	4	4	4	4	4
11	920003	Nut, wing	4	4	4	4	4	--	4	4
11	920020	Nut, #8-32	--	--	--	--	--	4	--	--
12	901424	Screw, #8-32 x 1/2"	4	4	4	4	4	4	4	4
13	921075	Washer, plain, #8	4	4	4	4	4	4	4	4

\*Parts list applies to product numbers shown. Other products are available; however, parts may vary. For other models, contact parts depot, factory or distributor for replacement parts. Be sure to give the six digit product number and model number when requesting parts.

\*La liste de pièces s'applique aux produits montrés. D'autres modèles sont disponibles; cependant, les pièces peuvent varier. Pour les autres modèles, communiquez avec l'entrepôt de pièces, l'usine ou le distributeur pour les pièces de remplacement. Veuillez à indiquer les six chiffres du numéro de produit ainsi que le numéro de modèle lorsque vous commandez des pièces.

\*La lista de partes es aplicable a los productos que aparecen aquí. Hay otros modelos disponibles; sin embargo, las partes pueden variar. Para otros modelos, comuníquese con el Almacén de partes, la fábrica o con los distribuidores de partes. Asegúrese de proporcionar el número de producto de seis dígitos y el número de modelo cuando pida las partes.



Note: Motor configuration may vary from model to model.  
Remarque : la configuration du moteur peut varier selon le modèle.  
Nota: La configuración del motor puede variar de modelo a modelo.

For parts or repair, please contact . . . . . 1.888.572.9933  
For technical assistance, please contact . . . . . 1.888.956.0000

Pour des parties ou la réparation,  
entrez s'il vous plaît en contact . . . . . 1.888.572.9933  
Pour l'aide technique, entrez s'il vous plaît en contact . . . . 1.888.956.0000

Para partes o la reparación,  
por favor póngase en contacto . . . . . 1.888.572.9933  
Para la ayuda técnica, por favor póngase en contacto . . . . 1.888.956.0000

www.LittleGiantPump.com  
CustomerService-WTS@fele.com