

Little GIANT

Franklin Electric Co., Inc.
P. O. Box 12010
Oklahoma City, OK 73157-2010
405.947.2511 • Fax: 405.947.8720
www.LittleGiantPump.com
CustomerService-WTS@fele.com

VCMX-20 CONDENSATE PUMP • POMPE À CONDENSATS • BOMBA DE CONDEN- SACIÓN

EN INTRODUCTION

This instruction sheet provides you with the information required to safely own and operate your Little Giant pump. Retain these instructions for future reference. The Little Giant pump you have purchased is of the highest quality workmanship and material, and has been engineered to give you long and reliable service. Little Giant pumps are carefully tested, inspected, and packaged to ensure safe delivery and operation. Please examine your pump carefully to ensure that no damage occurred during shipment. If damage has occurred, please contact the place of purchase. They will assist you in replacement or repair, if required.

READ THESE INSTRUCTIONS CAREFULLY BEFORE ATTEMPTING TO INSTALL, OPERATE, OR SERVICE YOUR LITTLE GIANT PUMP. KNOW THE PUMP'S APPLICATION, LIMITATIONS, AND POTENTIAL HAZARDS. PROTECT YOURSELF AND OTHERS BY OBSERVING ALL SAFETY INFORMATION. FAILURE TO COMPLY WITH THESE INSTRUCTIONS COULD RESULT IN PERSONAL INJURY AND/OR PROPERTY DAMAGE!

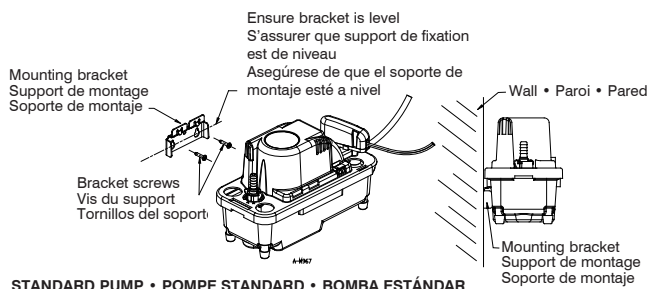
DESCRIPTION

The Little Giant VCMX-20 automatically removes condensation from air conditioners and high-efficiency gas furnaces. A float/switch mechanism turns the pump on when approximately 1.6" of water collects in its tank, and turns the pump off when the tank drains to approximately 1.2". A safety overflow switch activates when water in the tank rises to approximately 2.2", turning off the thermostat or turning on an alarm (depending upon wiring configuration).

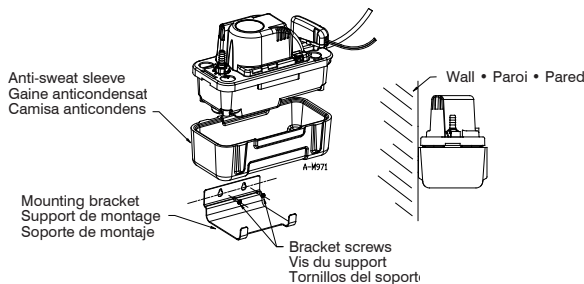
SAFETY GUIDELINES



- Do not use to pump flammable or explosive fluids such as gasoline, fuel oil, kerosene, etc. Do not use in explosive atmospheres. Pump should be used with liquids compatible with pump component materials.
- Do not handle pump with wet hands or when standing on a wet or damp surface, or in water. This pump is supplied with a grounding conductor and/or grounding type attachment plug. To reduce the risk of electrical shock, be certain that it is connected to a properly grounded grounding type receptacle.
- In any installations where property damage and/or personal injury might result from an inoperative or leaking pump due to power outages, discharge line blockage, or any other reason, a backup system(s) and/or alarm should be used.
- Support pump and piping when assembling and when installed. Failure to do so may cause piping to break, pump to fail, motor bearing failures, etc.



STANDARD PUMP • POMPE STANDARD • BOMBA ESTÁNDAR



ANTI-SWEAT PUMP • POMPE ANTICONDENSATION
• BOMBA ANTICONDENSACIÓN

Figure • Figure • Figura 1

INSTALLATION



CAUTION: Do not install this pump where it can be splashed or sprayed.
CAUTION: Do not use this pump inside air plenums.

- Carefully unpack the pump. Using the enclosed mounting bracket, mount the pump either on the side of the air conditioner/furnace or on a nearby wall. (See Figures 10 and 11 for pump dimensions.) The tank has a mounting slot on each side so it can be positioned either way (Figure 1). Ensure that the pump is level and the inlet is below the coil drain. Conduit fittings are not compatible with the plastic pump housing.

Pumps with an anti-sweat sleeve use a different mounting bracket, but the mounting location holes are the same and the brackets are interchangeable.

If mounting the pump on a flat surface, install the enclosed 4 rubber feet onto the bottom of the tank.

- Fully insert the enclosed check valve into the discharge line, ensuring that the O-ring and discharge line are free of debris (Figure 2).

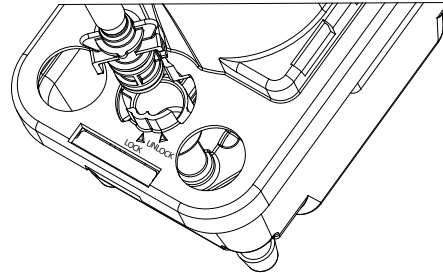


Figure • Figure • Figura 2

- Insert the check valve into the pump discharge hole and twist it by hand 1/4 turn (Figure 3).

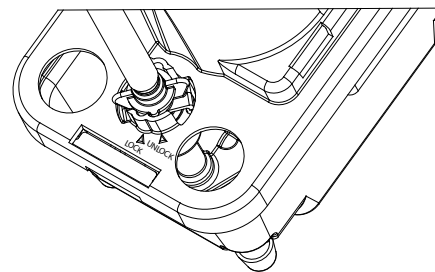


Figure • Figure • Figura 3

- Check to ensure that the valve is securely locked into position (Figure 4).

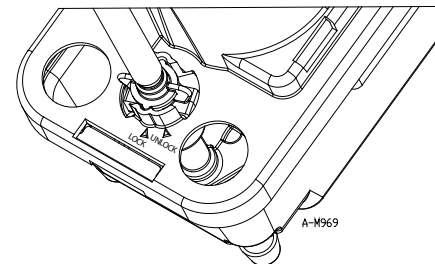


Figure • Figure • Figura 4

ELECTRICAL CONNECTIONS



WARNING: All wiring must be performed by a qualified service technician. Check local electrical and building codes before installation. The installation must be in accordance with their regulations as well as the most recent National Electrical Code (NEC).

- Shut off electrical power at fuse box before making any connections. All wiring must comply with local codes.
- Line voltage: Connect power cord to line voltage specified on motor and nameplate. Power cord must be connected to a constant source of power (not a fan or other device that runs intermittently). If power cord does not have a plug, wiring is as follows: green (or green/yellow) is ground, black (or brown) is line, and white (or blue) is neutral.

3. Safety switch: The safety overflow switch should be connected to a Class-II low voltage circuit. To control a thermostatic circuit the COM and NO connections from the safety switch are to be wired in series with the low voltage thermostat circuit to shut down the heating/AC circuit. The COM and NC switch contacts may be used to actuate a low-voltage alarm circuit (connected in series) if the heating/cooling system can not be disrupted. The safety switch comes from the factory with leads connected to the COM and NO switch terminals.

NOTE: When installing or replacing the safety switch, make sure that it is positioned between the two ribs on the motor cover (Figure 5).

For hook-up of NC circuits see Figure 5.

4. If fused plug is used on 230V units, a 1.0 amp fuse is recommended.

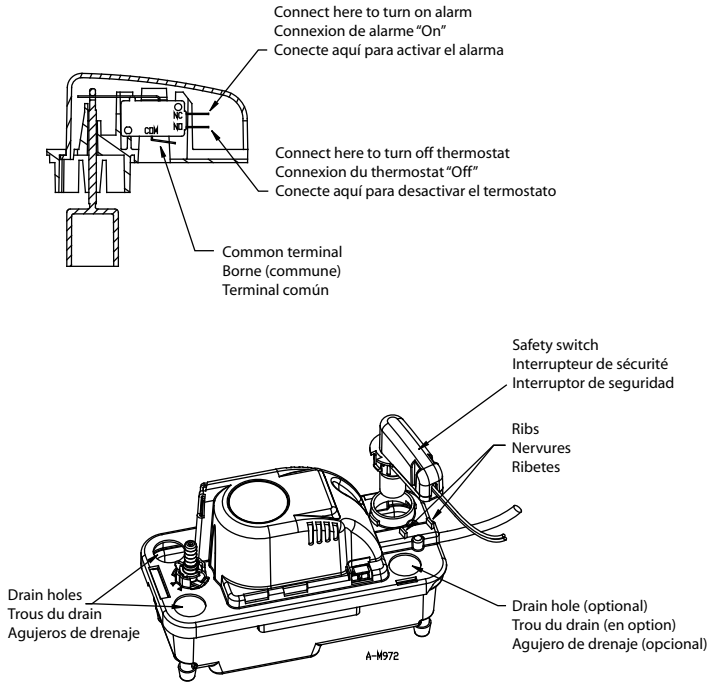


Figure • Figure • Figura 5

PIPING

1. Run an inlet line (flexible tubing or pipe) from the evaporator drain into one of the three drain holes, ensuring that the line is sloped downward to allow gravity flow. Cut the inlet line at an angle where it will enter the tank, then put the line into the tank 1 to 2 inches to ensure that it will not interfere with proper float operation.
2. The discharge line (Figure 6) should be flexible tubing secured with a hose clamp (not provided) or pipe (3/8 inch I.D. maximum to prevent excessive flow back to unit). From the pump, extend the discharge line straight up as high as necessary (but not above the head/GPH of the pump). From this high point, slope the discharge line down slightly to a point above the drain, then turn down and extend to a point below or approximately level with the bottom of the pump. This will give a siphoning effect, which will improve the efficiency of the pump and will, in most cases, eliminate the need for a check valve. If it is not possible to slope the discharge line down, make an inverted U-trap directly above the pump at the highest point.

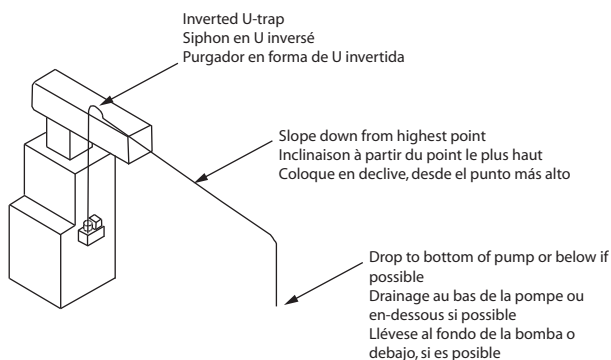


Figure • Figure • Figura 6

SERVICE INSTRUCTIONS



Inspect and service the pump at least once a year.

NOTE: This pump is equipped with a 1/4-turn check valve, which can be easily disconnected from the pump during maintenance/cleaning. The discharge line (and the condensate in the line) can remain while the check valve is unlocked and removed.

1. Disconnect the pump from the power source.
2. To access the tank, float, or intake screen for cleaning, lightly squeeze the tank walls to release the latch (Figure 7), then grab and raise the motor cover. (The motor cover hinges on the opposite end of the tank.)
3. Be sure the floats move freely. Clean as necessary.
4. Clean the tank with warm water and mild soap.
5. Check the inlet and discharge lines, cleaning as necessary. Be sure there are no kinks in the lines that would inhibit flow.
6. Close the motor cover and reconnect the pump to the power source.

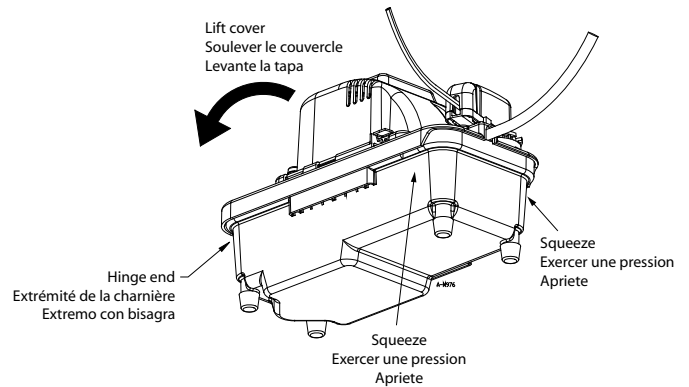


Figure • Figure • Figura 7

TESTING



1. Turn on power.
2. Press lightly on the external test/run lever to engage the motor (Figure 8).

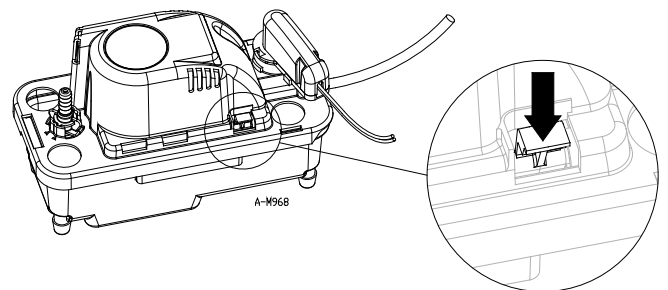


Figure • Figure • Figura 8

FR INTRODUCTION

Cette feuille d'instructions vous fournit les informations nécessaires pour entretenir et faire fonctionner votre produit Little Giant. Conserver ces directives afin de pouvoir les consulter plus tard.

Le produit Little Giant que vous avez acheté a été soigneusement fabriqué avec des matériaux de la plus haute qualité et a été conçu pour durer longtemps et offrir un service fiable. Les produits Little Giant sont soigneusement testés, inspectés et emballés afin d'en assurer la sécurité de fonctionnement et une livraison en bonne condition. Vérifier attentivement le produit afin de vous assurer qu'il n'a pas été endommagé pendant le transport. S'il est endommagé, veuillez contacter l'entreprise qui vous l'a vendu. Si une réparation ou un remplacement est requis, elle vous prêtera assistance.

LIRE ATTENTIVEMENT CES DIRECTIVES AVANT DE PROCÉDER À L'INSTALLATION, À L'UTILISATION OU À L'ENTRETIEN DU PRODUIT LITTLE GIANT. SE FAMILIARISER AVEC LES APPLICATIONS, LES LIMITES

ET LES RISQUES POTENTIELS DU PRODUIT. ASSURER SA PROPRE PROTECTION ET CELLE DES AUTRES EN SUIVANT TOUTES LES RÈGLES DE SÉCURITÉ. LE NON-RESPECT DE CES DIRECTIVES PEUT ENTRAÎNER DES BLESSURES ET/OU DES DOMMAGES MATÉRIELS!

DESCRIPTION

La pompe VCMX-20 de Little Giant enlève automatiquement la condensation des conditionneurs d'air et des fournaies au gaz à haut rendement. Un mécanisme à flotteur/interrupteur active la pompe lorsque environ 4 cm (1,6 po) d'eau s'est accumulé dans le réservoir et la désactive lorsque le niveau d'eau dans le réservoir descend à environ 3 cm (1,2 po). Lorsque le niveau d'eau dans le réservoir atteint environ 5,5 cm (2,2 po), un interrupteur de sécurité de trop-plein désactive le thermostat ou active une alarme (en fonction du type de configuration).

DIRECTIVES DE SECURITE



- Ne pas utiliser pour pomper des liquides explosifs ou inflammables (essence, huile, kérosène, etc.) Ne pas utiliser dans un environnement propice aux explosions. Utiliser avec des liquides compatibles avec les matériaux de la pompe.
- Ne pas manipuler la pompe les mains humides, les pieds poses sur une surface mouillée ou humide, ou les pieds dans l'eau.
- Votre pompe vient avec un fil de mise à la terre et/ou une prise à trois branches. Afin de réduire le risque de choc électrique, s'assurer que la pompe est branchée à une prise correctement mise à la terre.
- L'utilisation d'un ou de plusieurs systèmes auxiliaires et/ou d'un système d'alarme est recommandée pour toute installation potentiellement dangereuse (fuite ou défectuosité causées par une coupure de courant, un blocage du circuit de refoulement ou pour toute autre raison) pour les personnes ou la propriété.
- Immobiliser la pompe et les tuyaux lors de l'installation et de l'utilisation afin d'éviter tout risque de dommages aux tuyaux. À la pompe aux roulements à bille du moteur, etc.

INSTALLATION



MISE EN GARDE : Ne pas installer cette pompe à un endroit où elle pourrait être sujette à des éclaboussures ou des écoulements d'eau.

MISE EN GARDE : Ne pas faire fonctionner cette pompe à l'intérieur d'un plénum de reprise d'air.

1. Déballez la pompe avec soin. En utilisant le support de fixation fourni, monter la pompe sur le côté du conditionneur d'air ou de la fournaie ou encore sur un mur à proximité. (Voir les figures 10 et 11 pour obtenir les dimensions de la pompe.) Le réservoir comporte une fente de fixation de chaque côté permettant de le placer d'un côté ou de l'autre (figure 1). S'assurer que la pompe est de niveau et que l'entrée est située sous le drain du serpentin. Les raccords de conduit ne sont pas compatibles avec le boîtier en plastique de la pompe. Les pompes avec gaine anticondensation utilisent un support de fixation différent, mais les emplacements des trous de fixation sont les mêmes et les supports sont interchangeables. Si la pompe est installée sur une surface plane, placer les quatre (4) pieds en caoutchouc (fournis) à la base du réservoir.
2. Insérer complètement le clapet anti-retour fourni dans le conduit d'évacuation en s'assurant que le joint torique et le conduit d'évacuation sont exempts de débris (figure 2).
3. Insérer le clapet anti-retour dans le trou d'évacuation de la pompe et le tourner sur un quart de tour (figure 3).
4. Vérifier que le clapet anti-retour est verrouillé en place (figure 4).

CONNEXIONS ELECTRIQUES



MISE EN GARDE : Tout le câblage doit être effectué par un réparateur qualifié. Vérifier que les codes locaux de plomberie et d'électricité sont respectés avant de procéder à l'installation. Cette installation doit respecter les codes locaux ainsi que les règlements les plus récents du Code national de l'électricité (CNE).

1. Couper la source d'alimentation électrique au niveau de la boîte à fusibles avant d'effectuer quelque connexion que ce soit. L'intégralité du câblage doit respecter les codes locaux.
2. Tension de ligne : brancher le cordon d'alimentation à la tension de ligne spécifiée sur le moteur et sur la plaque signalétique. Le cordon d'alimentation doit être branché à une source d'alimentation constante (et non à un ventilateur ou à un autre dispositif qui fonctionne de façon intermittente). Si le cordon d'alimentation ne comporte pas de fiche, effectuer le branchement comme suit : fil vert (ou vert/jaune) = prise de terre; fil noir (ou brun) = ligne; fil blanc (ou bleu) = neutre.

3. Interrupteur de sécurité : l'interrupteur de sécurité de trop-plein doit être connecté à un circuit à faible tension de classe II. Pour contrôler un circuit thermostatique, les connexions COM et NO provenant de l'interrupteur de sécurité doivent être câblées en série avec le circuit à faible tension du thermostat afin de couper le circuit de la fournaie ou du conditionneur d'air. Les contacts d'interrupteur COM et NC peuvent être utilisés pour déclencher un circuit d'alarme à faible tension (connecté en série) si le système de chauffage/de refroidissement ne peut être interrompu. L'interrupteur de sécurité est expédié de l'usine avec les conducteurs connectés aux bornes de l'interrupteur COM et NO.

REMARQUE : Au moment d'installer ou de remplacer l'interrupteur de sécurité, s'assurer qu'il est placé entre les deux nervures du couvercle du moteur (figure 5).

Pour visualiser le branchement des circuits NC, voir la figure 5.

4. Si une prise à fusible est utilisée sur les appareils de 230 V, il est recommandé d'utiliser un fusible de 1,0 A.

TUYAUTERIE

1. Acheminer le conduit d'alimentation (tuyauterie ou tuyau flexible) du drain d'évaporation à un des trois trous du drain en s'assurant que le conduit est en pente descendante afin de permettre l'écoulement de l'eau par gravité. Couper le conduit d'alimentation en angle et l'insérer dans le réservoir sur 2,5 à 5 cm (1 à 2 po) pour éviter qu'il ne nuise au fonctionnement du flotteur.
2. Le conduit d'évacuation (figure 6) doit être une tuyauterie flexible fixée avec un collier de serrage (non fourni) ou un tuyau (3/8 po de diamètre intérieur maximum pour éviter un retour excessif vers l'appareil). À partir de la pompe, acheminer le conduit d'évacuation en ligne droite aussi haut que nécessaire (sans aller plus haut que la tête/GPH de la pompe). À partir de ce point le plus élevé, acheminer le conduit d'évacuation légèrement vers le bas jusqu'à ce qu'il soit au-dessus du drain, puis l'acheminer vers le bas et le prolonger jusqu'à ce qu'il soit en dessous ou environ au niveau de la base de la pompe. Ce dispositif produira un effet de siphonage qui améliorera l'efficacité de la pompe et, dans la plupart des cas, éliminera le besoin d'installer un clapet anti-retour. S'il n'est pas possible d'acheminer le conduit d'évacuation vers le bas, faire un siphon en U inversé directement au-dessus de la pompe, au point le plus élevé.

DIRECTIVES D'ENTRETIEN



Inspecter et effectuer l'entretien de la pompe au moins une fois par an.

REMARQUE : Cette pompe est équipée d'un clapet anti-retour de un quart de tour qui peut être facilement démonté lors de l'entretien ou du nettoyage. Le conduit d'évacuation (et le condensat qui s'y trouve) peut rester en place lorsque le clapet anti-retour est déverrouillé et déposé.

1. Débrancher la pompe de sa source d'alimentation.
2. Pour avoir accès au réservoir, au flotteur ou à la crépine d'aspiration pour le nettoyage, exercer une pression sur les parois du réservoir pour dégager le taquet (figure 7), puis saisir et soulever le couvercle du moteur. (Les charnières du couvercle du moteur se trouvent à l'extrémité opposée du réservoir.)
3. S'assurer que les flotteurs se déplacent librement. Nettoyer au besoin.
4. Nettoyer le réservoir avec de l'eau chaude et du savon doux.
5. Vérifier les conduits d'entrée et d'évacuation et les nettoyer au besoin. S'assurer qu'aucun conduit n'est tordu, ce qui pourrait limiter l'écoulement.
6. Fermer le couvercle du moteur et brancher la pompe à sa source d'alimentation.

VÉRIFICATION



1. Faire fonctionner la pompe.
2. Appuyer légèrement sur la manette externe de test/mise en marche pour engager le moteur (Figure 8).

ES INTRODUCCIÓN

Esta hoja de instrucciones le proporciona la información requerida para tener y operar de forma segura su producto Little Giant. Guarde las instrucciones para referencia futura.

El producto Little Giant que ha adquirido se fabrica utilizando mano de obra y materiales de la más alta calidad y ha sido diseñado para prestarle un servicio duradero y confiable. Los productos Little Giant son cuidadosamente probados, inspeccionados y empacados para garantizarle una entrega y operación seguras. Examine su unidad cuidadosamente para asegurarse de que no haya ocurrido ningún daño durante el transporte. Si se ha presentado algún daño, comuníquese con el lugar de compra. Deberán darle asistencia para obtener la reparación o reemplazo, si se requiere.

LEA ESTAS INSTRUCCIONES CUIDADOSAMENTE ANTES DE INTENTAR INSTALAR, HACER FUNCIONAR O PRESTAR SERVICIO TÉCNICO A SU PRODUCTO LITTLE GIANT. CONOZCA CUÁLES SON LAS APLICACIONES, LIMITACIONES Y PELIGROS POTENCIALES DE LA UNIDAD. PROTEJA

A TERCEROS Y PROTÉJASE A USTED MISMO SIGUIENDO TODA LA INFORMACIÓN DE SEGURIDAD. LA FALTA DE CUMPLIMIENTO DE ESTAS INSTRUCCIONES PUEDE PRODUCIR LESIONES PERSONALES Y/O DAÑOS A LA PROPIEDAD!

DESCRIPCIÓN

La bomba Little Giant VCMX-20 automáticamente elimina la condensación de los aires acondicionados y las calderas a gas de alta eficiencia. El mecanismo flotador/interruptor enciende la bomba cuando se recolecta aproximadamente 1.6 pulg (40.6 mm) de agua en el tanque y apaga la bomba cuando en el tanque queda aproximadamente 1.2 pulg (30.5 mm de agua). Un interruptor de seguridad de flujo excesivo se enciende cuando el nivel del agua en el tanque asciende a aproximadamente 2.2 pulg (55.9 mm) y apaga el termostato o activa una alarma (según la configuración del cableado).

NORMAS DE SEGURIDAD



- No use la unidad para bombear líquidos inflamables ni explosivos tales como gasolina, fueloil, queroseno, etc. No use la unidad en ambientes explosivos. La bomba se debe usar con líquidos compatibles con los materiales de los componentes de la bomba.
- No manipule la bomba con las manos mojadas, ni mientras se encuentre en una superficie mojadas, ni mientras se encuentre en una superficie mojada o húmeda o entre el agua. Esta bomba se suministra con un conductor a tierra y/o un enchufe de conexión de tipo de conexión a tierra. Para reducir el riesgo de descarga eléctrica asegúrese de conectar la unidad a un receptáculo del tipo polarizado y adecuadamente conectado a tierra.
- En cualquier instalación donde puedan ocurrir daños materiales y/o lesiones personales que resulten del funcionamiento inadecuado o de fugas en la bomba a causa de fallos en la alimentación eléctrica, bloqueo de la línea de la descarga, o cualquier otra razón, se deberá usar uno o varios sistemas de respaldo y/o alarmas.
- Apoye la bomba y la tubería durante el ensamblado de la unidad y al completar la instalación. El no hacerlo así puede causar la ruptura de la tubería, el fallo de la bomba, el fallo de los cojinetes del motor, etc.

INSTALACIÓN



CUIDADO: No instale esta bomba donde pueda ser salpicada o rociada.

CUIDADO: No utilice esta bomba dentro de plenos de aire.

- Desembale la bomba cuidadosamente. Utilice el soporte de montaje incluido para montar la bomba a un lado del aire acondicionado/caldera o en una pared cercana. (Vea las figuras 10 y 11 para obtener las dimensiones de la bomba). El tanque cuenta con una ranura de montaje en cada lado para que se pueda posicionar de cualquiera de las dos formas (figura 1). Asegúrese de que la bomba esté a nivel y que la entrada esté por debajo del drenaje del serpentín. Los accesorios del conducto no son compatibles con el alojamiento de plástico de la bomba.

Las bombas con una camisa anticondensación utilizan un soporte de montaje diferente, pero los agujeros de ubicación de montaje son iguales y los soportes son intercambiables.

Si monta la bomba en una superficie plana, instale las 4 patas de goma incluidas en el fondo del tanque.

- Introduzca completamente la válvula de retención incluida en la línea de descarga, asegurando que el anillo tórico y la línea de descarga esté libre de desechos (figura 2).
- Introduzca la válvula de retención en el agujero de la bomba de descarga y gírela manualmente 1/4 de vuelta (figura 3).
- Verifique para asegurar que la válvula quede firmemente trabada en su posición (figura 4).

CONEXIONES ELÉCTRICAS



ADVERTENCIA: Todo el cableado debe ser realizado por un técnico de servicio calificado. Verifique las normas locales de electricidad y construcción antes de realizar la instalación. La instalación debe realizarse según esas normativas y las indicadas en el Código eléctrico estadounidense (NEC).

- Apague el suministro eléctrico en la caja de fusibles antes de realizar cualquier conexión. Todo el cableado debe cumplir con los códigos locales.
- Voltaje de línea: conecte el cable de energía al voltaje de línea especificado en el motor y en la placa de identificación. El cable de energía debe conectarse a una fuente de suministro constante (no a un ventilador u otro dispositivo que funcione de manera intermitente). Si el cable de energía no cuenta con un enchufe, cáblelo de la siguiente manera: verde (o verde/amarillo) es tierra, negro (o marrón) es la línea y blanco (o azul) es el neutro.
- Interruptor de seguridad: el interruptor de seguridad de flujo excesivo debe conectarse a un circuito de bajo voltaje clase II. Para controlar el circuito termostático, las conexiones COM y NO del interruptor de seguridad se deben cablear en serie con un circuito para termostato de bajo voltaje para apagar el circuito de calefacción/AC. Los contactos del interruptor COM

y NC puede utilizarse para activar un circuito de alarma de bajo voltaje (conectado en serie) si el sistema de calefacción/enfriamiento no se puede interrumpir. El interruptor de seguridad se envía de fábrica con los cables conectados a los terminales COM y NO del interruptor.

NOTA: Cuando instale o vuelva a colocar el interruptor de seguridad, asegúrese de que quede posicionado entre dos canales en la tapa del motor (figura 5).

Para la conexión de los circuitos NC vea la figura 5.

- Si se utiliza un enchufe con fusible en unidades de 230 V, se recomienda el uso de un fusible de 1 amperio.

TUBERÍA

- Tienda una línea de entrada (tubería flexible) del drenaje del evaporador a uno de los tres agujeros de drenaje, asegurándose que la línea esté inclinada hacia abajo para permitir el flujo por gravedad. Corte la línea de entrada en un ángulo en el sitio de entrada al tanque, luego introduzca la línea en el tanque 1 a 2 pulgadas (25.4 a 50.8 mm) para asegurar que no interfiera con el funcionamiento debido del flotador.
- La línea de descarga (figura 6) debe ser tubería flexible asegurada con una arandela para manguera (no se proporciona) o tubería (DE de 3/8 pulgadas (9.5 mm) máximo para evitar el flujo inverso excesivo a la unidad). Desde la bomba, ponga la línea de descarga derecho hacia arriba tan alto como sea necesario (pero no sobre la carga/GPH de la bomba). A partir de este punto alto, incline la línea de descarga levemente hacia abajo a un punto sobre el drenaje, luego dóblela hacia abajo para que se extienda a un punto más abajo o aproximadamente a nivel con la parte inferior de la bomba. Esto proporcionará un efecto de sifoneo, que mejorará la eficiencia de la bomba y, en la mayoría de los casos, eliminará la necesidad de instalar una válvula de retención. Si no es posible inclinar la línea hacia abajo, haga una trampa en U invertida directamente sobre la bomba en su punto más alto.

INSTRUCCIONES DE SERVICIO



La bomba se debe inspeccionar y debe recibir servicio técnico por lo menos una vez al año.

NOTA: Esta bomba tiene una válvula de retención de 1/4 de vuelta, que se puede desconectar fácilmente de la bomba durante el mantenimiento/limpieza. La línea de descarga (y el condensado en la línea) permanecerá mientras la válvula de retención esté desbloqueada y retirada.

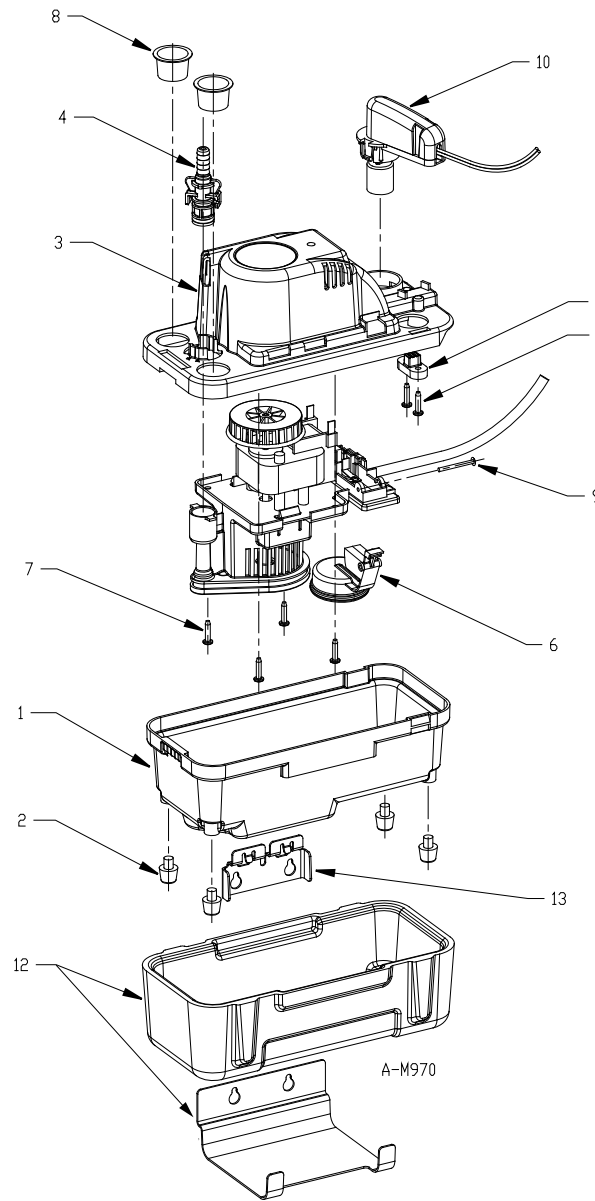
- Desconecte la bomba de la fuente de energía.
- Para tener acceso al tanque, flotador o rejilla de entrada para la limpieza, presione levemente las paredes del tanque para liberar el cerrojo (figura 7), luego sujete y levante la tapa del motor. (La tapa del motor bascula en el extremo opuesto del tanque.)
- Asegúrese de que el flotador se mueva libremente. Limpie según sea necesario.
- Limpie el tanque con agua tibia y jabón suave.
- Verifique las líneas de entrada y descarga, limpiándolas según sea necesario. Asegúrese de que no hayan dobleces en la línea que puedan impedir el flujo.
- Cierre la tapa del motor y vuelva a conectar la bomba en la fuente de energía.

COMPROBACION

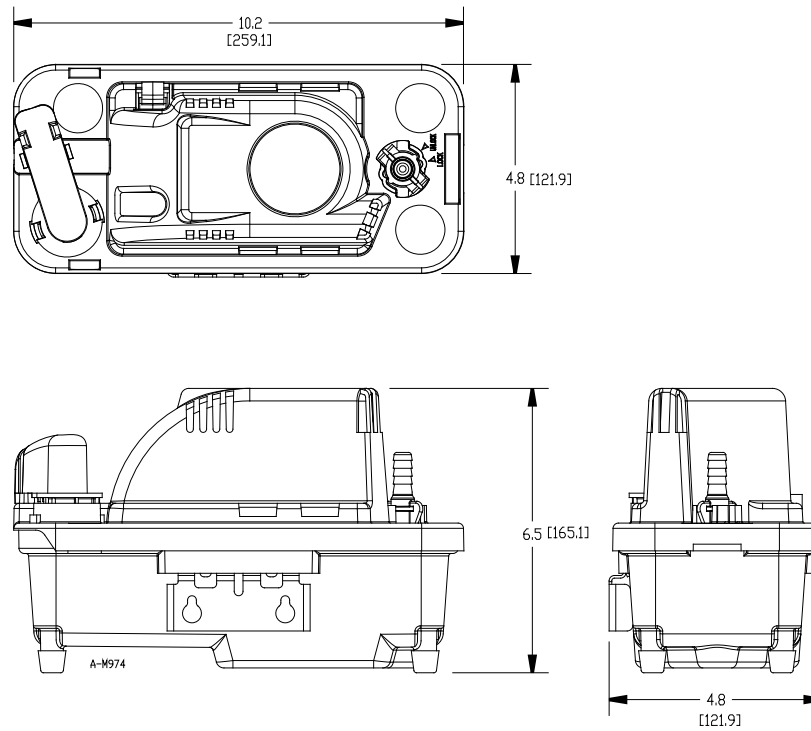


- Encienda la energía.
- Presione levemente la palanca externa de prueba/encendido para activar el motor (Figura 8).

Figure • Figure • Figura 9

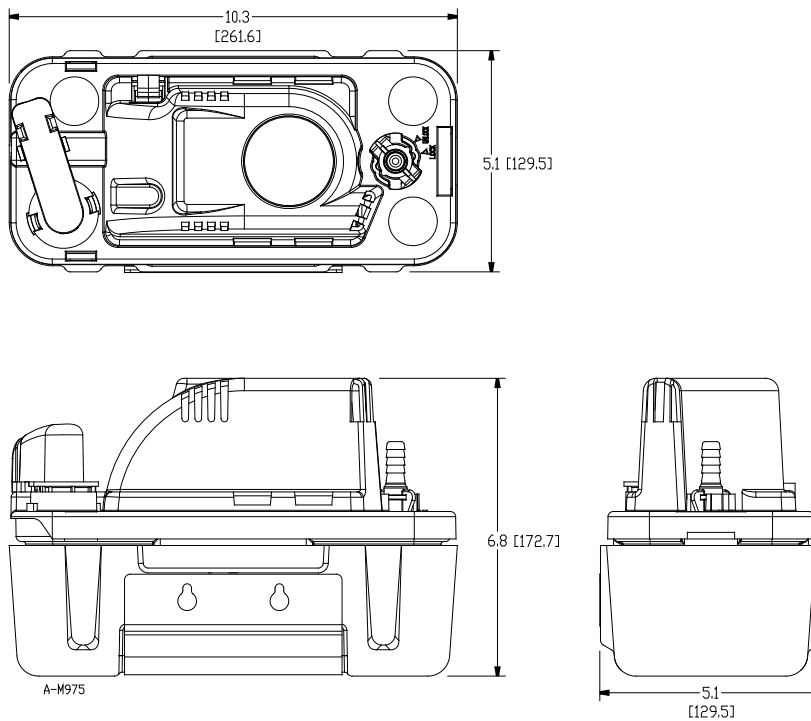


ITEM NO.	PART NO.	DESCRIPTION • DESCRIPTION • DESCRIPCIÓN	554520 VCMX-20UL	554530 VCMX-20ULS	554550 VCMX-ULST	554542 VCMX-20ULS-C	554521 VCMX-20UL	554531 VCMX-20ULS
1	154390	Tank, black, polypropylene • Réservoir, noir, polypropylène • Tanque negro de polipropileno	1	1	1	1	1	1
2	925047	Feet, rubber (4 pack) • Pied, caoutchouc (paquet de 4) • Patas de caucho (paquete de 4)	1	1	1	--	1	1
3	154425	Cover, motor, blue, ABS • Couvercle, moteur, bleu, ABS • Tapa azul del motor de ABS	1	1	1	1	1	1
4	154724	Check valve, 3/8" • Clapet anti-retour, 3/8 po • Válvula de retención de 3/8 pulg (9.5 mm)	1	1	1	1	1	1
5	154039	Strain relief • Réducteur de tension • Alivio de presión	1	1	1	1	1	1
6	154460	Float arm assembly • Bras de flotteur • Ensamblado del brazo del flotador	1	1	1	1	1	1
7	902434	Screw, tapping 8-18 x 3/4" • Vis autotaraudeuse no 8-18 x 3/4 po • Tornillo roscante, 8-18 x 3/4 pulg	6	6	6	6	6	6
8	929602	Plug, drain hole • Bouchon, trou du drain • Tapón, agujero de drenaje	2	2	2	2	2	2
9	154455	Pin, pivot, float • Tige, pivot, flotteur • Clavija de pivote del flotador	1	1	1	1	1	1
10	599136	Safety switch assembly, 10" • Interrupteur de sécurité, 25 cm (10 po) • Ensamblado de interruptor de seguridad 10 pulg (25 cm)	--	1	1	1	--	1
11	944320	Tubing, 3/8" ID x 20' length (not shown) • Tuyauterie, 9,5 mm (3/8 po) de diam. int. x 6 m (20 pi) de longueur (non illustré) • Tubería, 3/8 (9.5 mm) DE x 20 pies (6 metros) de largo (no se muestra)	--	--	1	--	--	--
12	599138	Anti-sweat sleeve and bracket • Gaine anticondensation et support • Camisa anticondensación y soporte	--	--	--	1	--	--
13	154483	Bracket, tank • Support, réservoir • Soporte del tanque	1	1	1	--	1	1



Models with vibration-dampening feet and standard bracket
 Modèles avec pieds antivibrations et support standard
 Modelos con patas que amortiguan las vibraciones y soporte estándar

Figure • Figure • Figura 10



Models with anti-sweat sleeve and bracket
 Modèles avec gaine anticondensation et support
 Modelos con camisa anticondensación y soporte estándar

Figure • Figure • Figura 11

LIMITED WARRANTY

Your Little Giant product is guaranteed to be in perfect condition when it leaves our Factory. It is warranted against defective materials and workmanship for a period of 24 months (90 day warranty on Models: 1-AA-OM, GKPK-SC, PP-1, PPS-1, PP-12, PPS-12, PP-230 and Cooler King) from date of purchase by the user. No warranty on brush wear in Model 35-OM and impeller or cam in Models PP-1, PP-12, and PP-230.

Any product that should fail for either of the above two reasons and is still within the warranty period will be repaired or replaced at the option of Little Giant as the sole remedy of buyer. For our customers in the CONTINENTAL UNITED STATES: Please return the defective unit, postage paid, to the factory at 301 North MacArthur Blvd., Oklahoma City, OK 73127-6616. All defective product returned under warranty will be fully inspected to determine the cause of failure before warranty is approved.

For our customers located elsewhere; it is not economical, due to duties and freight, to return the pump to the factory for inspection. Please return the defective unit to any authorized distributor or dealer with a brief written explanation of the problem. If there are no apparent signs of customer abuse, unit will be repaired or replaced. If dispute arises over replacement of the pump, the distributor or dealer is to segregate such items and hold for inspection by a representative of Little Giant or notify factory with details of the problem for factory disposition and settlement of warranty claim.

DISCLAIMER: THE FOREGOING WARRANTY IS AN EXCLUSIVE WARRANTY IN LIEU OF ANY OTHER EXPRESS WARRANTIES. ANY IMPLIED WARRANTIES (INCLUDING, BUT NOT LIMITED TO ANY IMPLIED WARRANTY OF MERCHANTABILITY OR FITNESS FOR A PARTICULAR PURPOSE) TO THE EXTENT EITHER APPLIES TO A PUMP SHALL BE LIMITED IN DURATION TO THE PERIODS OF THE EXPRESS WARRANTIES GIVEN ABOVE.

Warranty will be **VOID** if any of the following conditions are found:

1. Sealed motor housing opened.
2. Product connected to voltage other than indicated on nameplate.
3. Cord cut off to a length less than three feet.
4. Pump allowed to operate dry (fluid supply cut off).
5. Pump used to circulate anything other than water.
6. Product abuse by customer.

Any oral statements about the product made by the seller, the manufacturer, the representatives or any other parties, do not constitute warranties, shall not be relied upon by the user and are not part of the contract for sale. Seller's and manufacturer's only obligation, and buyer's only remedy, shall be the replacement and/or repair by the manufacturer of the product as described above. **NEITHER SELLER NOR THE MANUFACTURER SHALL BE LIABLE FOR ANY INJURY, LOSS OR DAMAGE, DIRECT, INCIDENTAL OR CONSEQUENTIAL (INCLUDING, BUT NOT LIMITED TO INCIDENTAL OR CONSEQUENTIAL DAMAGES FOR LOST PROFITS, LOST SALES, INJURY TO PERSON OR PROPERTY, OR ANY OTHER INCIDENTAL OR CONSEQUENTIAL LOSS), ARISING OUT OF THE USE OR THE INABILITY TO USE THE PRODUCT AND THE USER AGREES THAT NO OTHER REMEDY SHALL BE AVAILABLE TO IT.** Before using, the user shall determine the suitability of the product for the intended use, and user assumes all risk and liability whatsoever in connection therewith.

Some states and countries do not allow limitations on how long an implied warranty lasts or the exclusion or limitation of incidental or consequential damages, so the above limitations or exclusions may not apply to you. This warranty gives you specific legal rights, and you may also have other rights which vary from state to state and country to country.

The National Electric Code requires a ground fault circuit interrupter (GFCI) be installed in the branch circuit supplying fountain equipment rated above 15 volts. Little Giant offers a variety of GFCI's and recommends each pump be used with a GFCI.

GARANTIE LIMITÉE

La présente garantit que votre pompe Little Giant est en parfaite condition à sa sortie de l'usine. La pompe est garantie contre tout défaut de matériau ou de fabrication pendant une période de 24 mois (90 jours pour les Modèles: 1-AA-OM, GKPK-SC, PP-1, PPS-1, PP-12, PPS-12, PP-230 et Cooler King) à partir de la date d'achat initial. L'usure des balais sur le modèle 35-OM ainsi que les dommages au rotor ou à la came sur les modèles PP-1, PP-12 et PP-230 ne sont pas couverts par la présente garantie.

Tout produit encore garanti qui serait défectueux pour l'une des deux raisons sus-mentionnées sera réparé ou remplacé à la discrétion du fabricant. L'acheteur n'aura pas d'autre recours. Pour nos clients aux ÉTATS-UNIS (territoire continental seulement) : Veuillez retourner l'article défectueux suffisamment affranchi à l'usine à l'adresse suivante 301 North MacArthur Blvd., Oklahoma City, OK 73127-6616. Tous les produits garantis retournés feront l'objet d'une inspection détaillée afin de déterminer si la défectuosité est couverte par la garantie. Pour les clients à l'extérieur des États-Unis : étant donné les frais de douane et de transport, il n'est pas économique de retourner la pompe à l'usine pour inspection. Expédier la pompe ainsi qu'une brève description du problème à tout distributeur ou détaillant autorisé. Si elle ne présente aucun signe apparent d'une mauvaise utilisation, elle sera remplacée ou réparée. S'il y a un conflit sur la nécessité de remplacer la pompe, le distributeur ou le détaillant devra garder

celle-ci et, soit la fera inspecter par un représentant de Little Giant, soit avisera l'usine du problème afin de connaître la décision de celle-ci et le règlement de la réclamation.

DÉNÉGATION : LA GARANTIE ÉNONCÉE DANS LES PRÉSENTES EST EXCLUSIVE ET REMPLACE TOUTE AUTRE GARANTIE EXPRESSE OU IMPLICITE; CELA COMPORTE, MAIS NON EXCLUSIVEMENT, TOUTE GARANTIE IMPLICITE D'APTITUDE À LA COMMERCIALISATION OU D'APTITUDE PARTICULIÈRE, POUVANT S'APPLIQUER À UNE POMPE LITTLE GIANT. DE PLUS, ELLE NE S'APPLIQUE QUE DURANT LA PÉRIODE DE COUVERTURE PRÉCISÉE CI-DEVANT.

La présente garantie sera **ANNULÉE** si :

1. Le boîtier scellé du moteur a été ouvert;
2. Le branchement à une tension autre que celle indiquée sur la plaque du fabricant a été effectué;
3. Le fil d'alimentation a été coupé à une longueur inférieure à 0,91 m (trois pieds);
4. La pompe a tourné à vide (l'alimentation en liquide a été coupée);
5. La pompe a été utilisée pour faire circuler des liquides autres que de l'eau;
6. La pompe a été mal utilisée.

Toute déclaration sur la pompe faite oralement par le vendeur, le fabricant, le représentant ou par toute autre partie ne constitue pas une garantie et, par conséquent, ne peut servir à l'utilisateur. De plus, une telle déclaration ne peut, en aucun cas, faire partie du contrat de vente. L'unique obligation du vendeur et du fabricant, et l'unique recours de l'acheteur, est le remplacement ou la réparation de la pompe selon les modalités décrites précédemment. **NI LE VENDEUR NI LE FABRICANT NE PEUVENT ÊTRE TENUS RESPONSABLES DE TOUTE BLESSURE, TOUTE PERTE, OU TOUT DOMMAGE DIRECT, INDIRECT OU ACCESSOIRE (INCLUANT, MAIS NON EXCLUSIVEMENT, LES VENTES OU PROFITS PERDUS, LES ATTEINTES AUX PERSONNES OU À LA PROPRIÉTÉ OU TOUTE AUTRE PERTE INDIRECTE OU ACCESSOIRE) RÉSULTANT DE L'UTILISATION OU DE L'INCAPACITÉ D'UTILISATION DE LA POMPE, ET L'ACHETEUR CONVIENT QU'IL NE DISPOSE D'AUCUN AUTRE RECOURS.** L'acheteur doit s'assurer que la pompe convient à l'usage projeté; il assume aussi tout risque et toute responsabilité relativement à cet usage.

Certaines juridictions ne permettent pas la limitation de la durée d'une garantie ou l'exclusion ou la limitation de responsabilité pour des dommages indirects ou accessoires. Par conséquent, il est possible que la limitation ou l'exclusion indiquée précédemment puisse ne pas être applicable. Cette garantie vous donne des droits particuliers et peut-être d'autres, dépendamment des juridictions en vigueur.

Le code national de l'électricité et autres codes semblables d'autres pays exigent l'installation d'un interrupteur avec mise à la terre (GFI) sur le circuit d'alimentation de la fontaine pour toute installation dont la tension est supérieure à 15 volts. Nous offrons de tels interrupteurs (avec différentes longueurs de fil) et nous recommandons que chaque pompe soit reliée à un interrupteur de ce type.

GARANTIA LIMITADA

El producto que Little Giant le ofrece está garantizado a estar en perfectas condiciones al momento de salir de la fábrica. El producto está garantizado contra materiales y fabricación defectuosa por un período de 24 meses (una garantía de 90 días para los Modelos: 1-AA-OM, GKPK-SC, PP-1, PPS-1, PP-12, PPS-12, PP-230 y Cooler King) desde la fecha en la cual fue comprada por el usuario. No hay garantía contra el gasto del cepillo del Modelo 35-OM e impulsor o leva en los Modelos PP-1, PP12 y PP-230.

Cualquier producto que falle por alguna de las dos razones anteriores y que esté dentro del período de garantía será reparado o reemplazado a opción de Little Giant y éste será el único remedio del comprador. Para nuestros clientes en los ESTADOS UNIDOS CONTINENTALES: Por favor, devolver la unidad defectuosa, con el porte pagado, a la fábrica en 301 North MacArthur Blvd., Oklahoma City, OK 73127-6616. Todo producto defectuoso devuelto bajo la garantía será cuidadosamente inspeccionado para determinar la causa de la falla antes de aprobar la garantía. Para nuestros clientes ubicados en otros lugares; no es económico devolver la bomba a la fábrica para que ésta sea inspeccionada, debido a los impuestos y al flete.

Por favor, devuelva la unidad defectuosa a cualquier distribuidor o vendedor autorizado con una breve explicación por escrito del problema. Si no existen señas aparentes de abuso por parte del cliente, la unidad será reemplazada o reparada. Si se produce una disputa sobre el reemplazo de la bomba, el distribuidor o vendedor debe separar los artículos y retenerlos para que sean inspeccionados por un representante de Little Giant o avisarle a la fábrica de los detalles del problema para que la fábrica disponga de las acciones necesarias y resuelva el reclamo de la garantía.

DES Autorización: LA GARANTIA ANTERIOR ES UNA GARANTIA EXCLUSIVA EN LUGAR DE CUALQUIER OTRA GARANTIA EXPRESA. CUALQUIER GARANTIA IMPLICADA (INCLUYENDO PERO NO LIMITADO A

CUALQUIER GARANTIA IMPLICADA DE COMERCIALIZACION O APTITUD PARA PROPOSITO PARTICULAR) EN LA MEDIDA EN QUE SE PUEDA APLICAR A UNA BOMBA, QUEDARA LIMITADA EN DURACION A LOS PERIODOS DE GARANTIAS PROPORCIONADOS ANTERIORMENTE.

La garantía será declarada NULA si se encuentran cualesquiera de las siguientes condiciones:

1. El alojamiento sellado del motor abierto.
2. El producto conectado a un voltaje que no es el indicado en la placa principal.
3. El cable cortado a menos de tres pies (0,91 m.).
4. Se permitió que la bomba opere en seco (envío de fluido cortado).
5. La bomba empleada para hacer circular cualquier otra sustancia que no sea agua.
6. Abuso del producto por parte del cliente.

Cualquier declaración oral acerca del producto hecha por el vendedor, fabricante, representantes o cualquiera de las partes, no constituyen garantías, el usuario no debe confiarse de ellas, y no forman parte del contrato de compra-venta. La única obligación del vendedor y del fabricante y el único remedio para el comprador, será la reposición y/o reparación del producto por parte del fabricante bajo las condiciones descritas anteriormente.

NI EL VENDEDOR NI EL FABRICANTE SE HACEN RESPONSABLES DE NINGUNA LESION, PERDIDA O DAÑO, DIRECTO, INCIDENTAL O CONSECUENTE (INCLUYENDO, PERO SIN LIMITARSE A, DAÑOS INCIDENTALES O CONSECUENTES DEBIDO A GANANCIAS PERDIDAS, VENTAS PERDIDAS, DAÑOS A PERSONAS O PROPIEDADES O CUALQUIER OTRA PERDIDA INCIDENTAL O CONSECUENTE), QUE RESULTE DEL USO O DE LA IMPOSIBILIDAD DEL USO DEL PRODUCTO, Y EL COMPRADOR ACUERDA QUE NO EXISTE OTRO REMEDIO DISPONIBLE PARA EL. Antes de usar, el usuario debe determinar si el producto se adapta al uso deseado, y el usuario asume todos los riesgos y responsabilidades en relación a ello.

Algunos estados y países no permiten limitaciones sobre la duración de una garantía implícita o la exclusión o limitación de daños incidentales o consecuentes, de manera que las limitaciones o exclusiones anteriores podrían no tener aplicación en su caso. Esta garantía le da derechos legales específicos, y usted podría disponer también de otros derechos que varían de un estado a otro y de un país a otro.

El Código Eléctrico Nacional (en los Estados Unidos) y códigos similares en otros países requieren un Interruptor de circuito de falla de conexión a tierra (GFCI) para ser instalado en el circuito secundario que suministra equipo de fuente calibrado por encima de 15 voltios. En el almacén se encuentran GFCI de 115 voltios (con varias longitudes de cable), y recomendamos que cada bomba sea usada con un GFCI.

For parts or repair, please contact 1.888.572.9933
For technical assistance, please contact 1.888.956.0000
Pour des parties ou la réparation,
entrez s'il vous plaît en contact 1.888.572.9933
Pour l'aide technique, entrez s'il vous plaît en contact 1.888.956.0000
Para partes o la reparación,
por favor póngase en contacto 1.888.572.9933
Para la ayuda técnica, por favor póngase en contacto 1.888.956.0000

www.LittleGiantPump.com
CustomerService-WTS@fele.com
