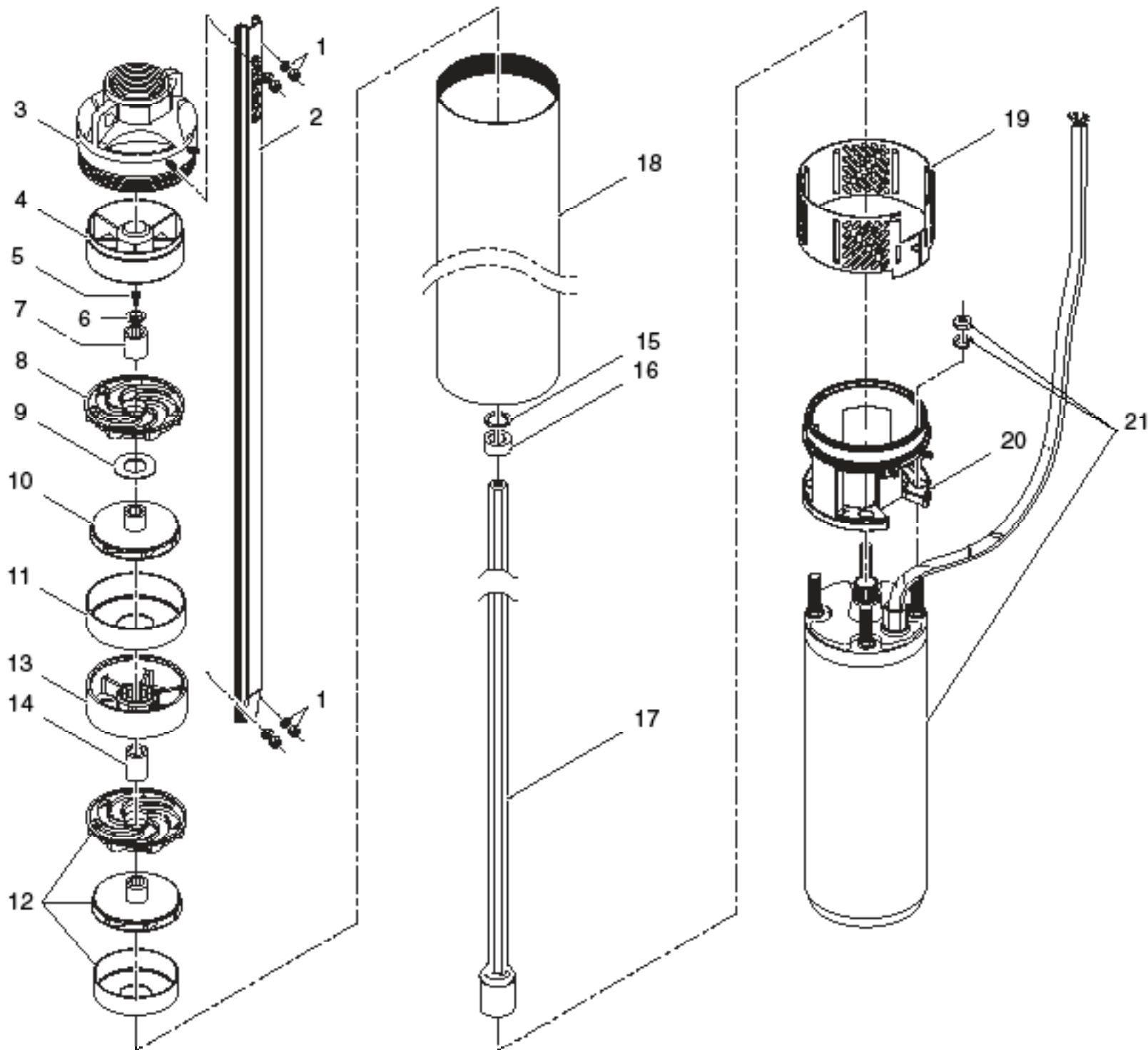


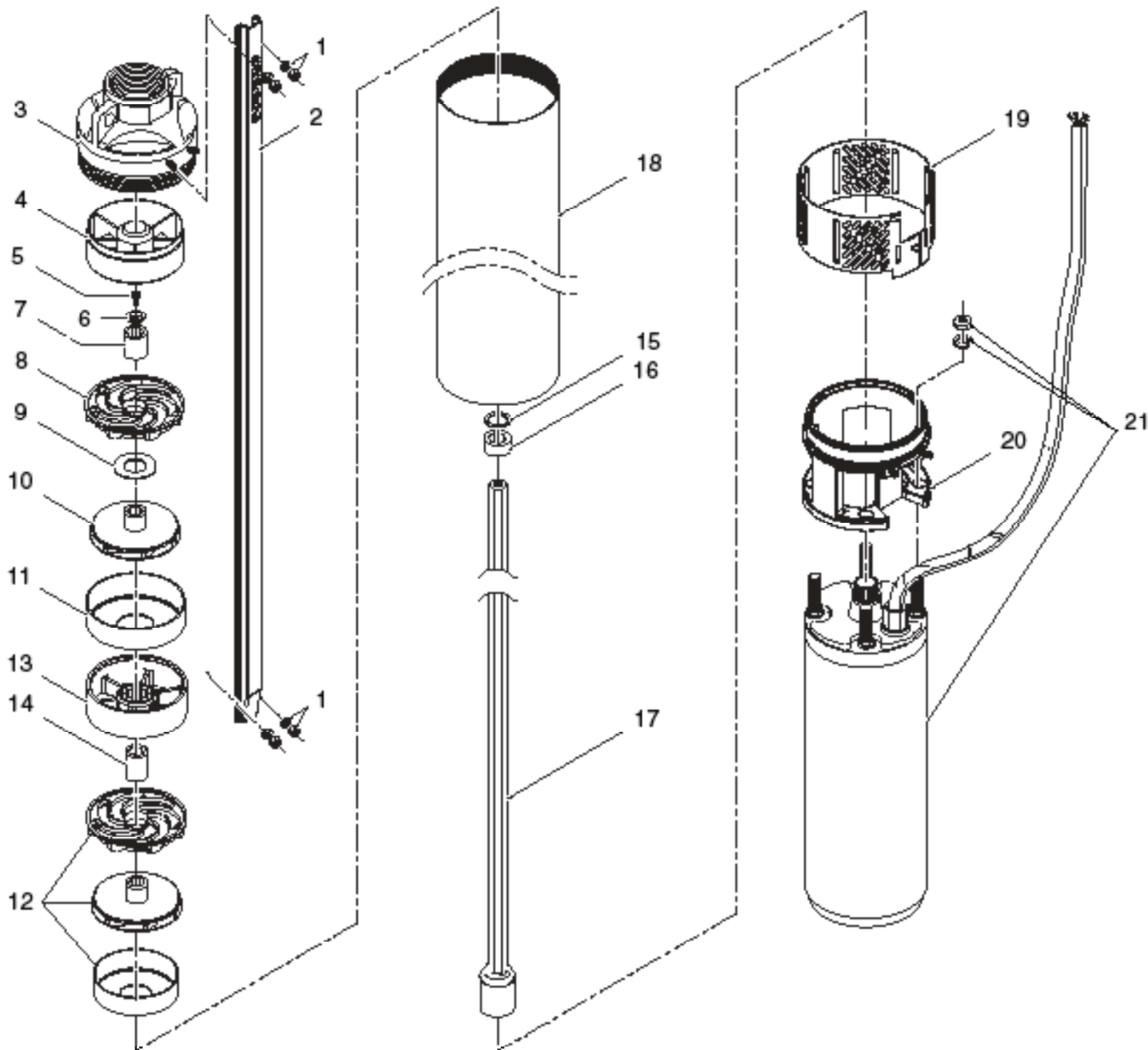
Pos.	Cod.	Q.tà Q.té	Q.ty Can.	Descrizione	Description	Description	Descripción
1	11690179A	4		Dado con rondella	Nut with washer	Ecrou avec rondelle	Tuerca con arandella
2	857X4SR220	1		Copricavo	Cable guard	Protection de câble	Protector del cable
3	ASS4SR106	1		Corpo di mandata completo di valvola in AISI 304	AISI 304 discharge head with valve and bearing sleeve	Corps de refoulement avec clapet complet en AISI 304	Cuerpo de impulsión con válvula completa en AISI 304
4	122SS4P05A	1		Supporto superiore	Upper bearing	Palier superieur	Soporte superior
5	1160335	1		Vite	Screw	Vis	Tornillo
6	11478263	1		Rondella	Washer	Rondelle	Arandela
7	15704S03NT	1		Distanziale	Spacer	Entretoise	Distanciador
8	121DSR2N	1		Diffusore	Diffuser	Diffuseur	Difusor
9	1147826	1		Rondella	Washer	Rondelle	Arandela
10	161GRSR1N	1		Girante	Impeller	Roue	Rodete
11	857XA0R2N	1		Scatola porta diffusore	Bowl	Boîte diffuseur	Caja porta difusor
12	ASSG4SR01	13		Girante + diffusore + scatola	Impeller + diffuser + bowl	Roue + diffuseur + boîte diffuseur	Rodete + difusor + caja porta difusor
15	1147825	2		Rondella	Washer	Rondelle	Arandela
16	15704I01P	1		Distanziale	Spacer	Entretoise	Distanciador
17	RBG02C01	1		Albero con giunto	Shaft with coupling	Arbre avec accouplement	Eje con acoplamiento
18	85702C01A	1		Camicia pompa	External sleeve	Chemise extérieure	Camisa bomba
19	159XR4F06	1		Filtro	Filter	Filtre	Filtro
20	859LN4PAE	1		Lanterna di raccordo in AISI 304	AISI 304 motor bracket	Lanterne de raccordement en AISI 304	Soporte motor en AISI 304
21	§	1		Motore elettrico sommerso da 4" P2=0,50HP § (vedi scheda ricambi specifica)	4" submersible motors P2=0,50HP § (see specific spare parts form)	Moteur électrique immergé 4" P2=0,50HP § (voir fiche de pièces détachées spécifique)	Motor eléctrico sumergido de 4" P2=0,50HP § (ver ficha de ricambios específicas)

Con riserva di modifiche. Technical modifications reserved. Sous réserve de modification technique. Reservado el derecho a introducir modificaciones.



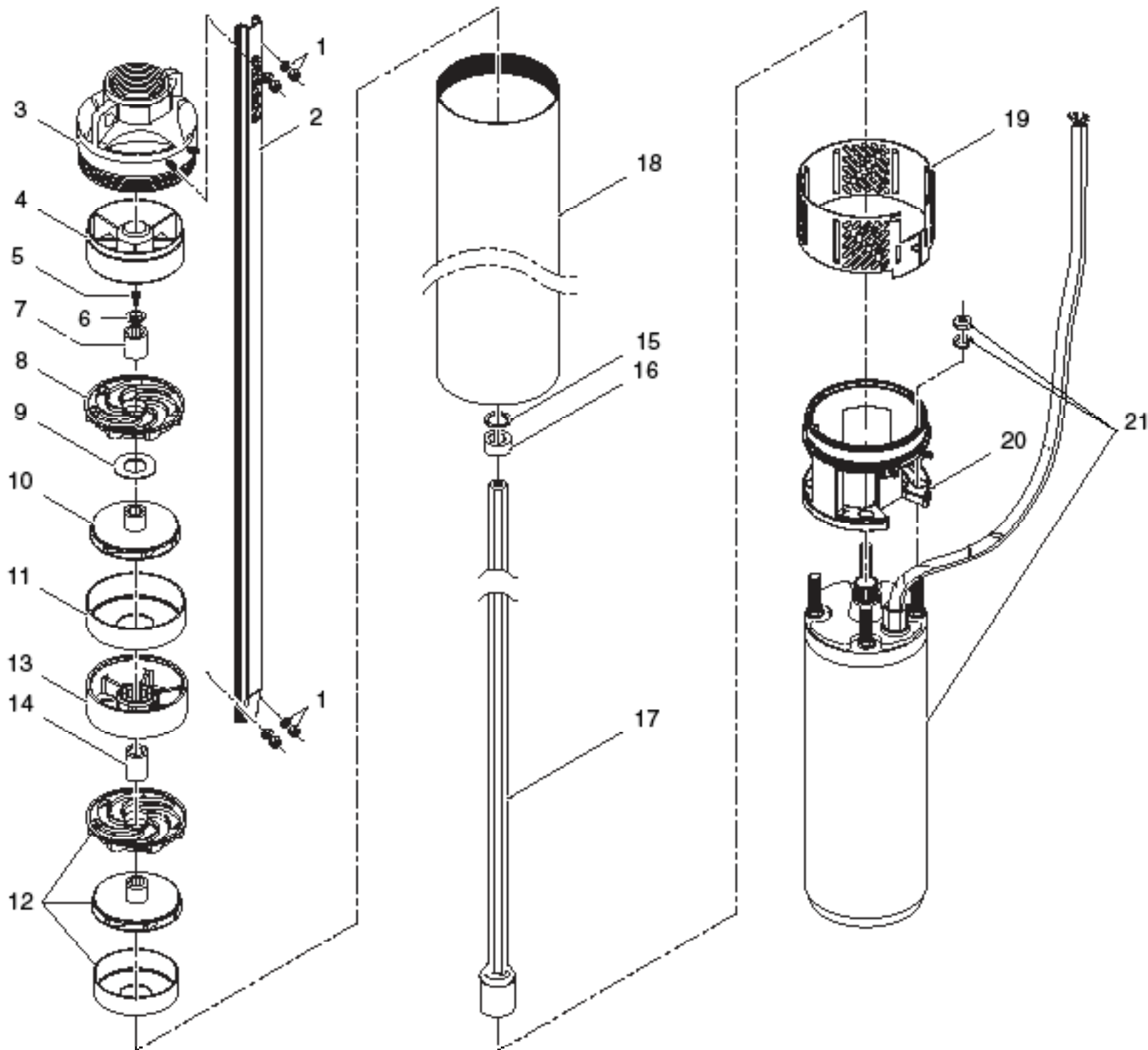
Pos.	Cod.	Q.tà Q.té	Q.ty Can.	Descrizione	Description	Description	Descripción
1	11690179A	4		Dado con rondella	Nut with washer	Ecrou avec rondelle	Tuerca con arandella
2	857X4SR160	1		Copricavo	Cable guard	Protection de câble	Protector del cable
3	ASS4SR106	1		Corpo di mandata completo di valvola in AISI 304	AISI 304 discharge head with valve and bearing sleeve	Corps de refoulement avec clapet complet en AISI 304	Cuerpo de impulsión con válvula completa en AISI 304
4	122SS4P05A	1		Supporto superiore	Upper bearing	Palier superieur	Soporte superior
5	1160335	1		Vite	Screw	Vis	Tornillo
6	11478263	1		Rondella	Washer	Rondelle	Arandela
7	15704S03NT	1		Distanziale	Spacer	Entretoise	Distanciador
8	121DSR2N	1		Diffusore	Diffuser	Diffuseur	Difusor
9	1147826	1		Rondella	Washer	Rondelle	Arandela
10	161GRSR1N	1		Girante	Impeller	Roue	Rodete
11	857XA0R2N	1		Scatola porta diffusore	Bowl	Boîte diffuseur	Caja porta difusor
12	ASSG4SR01	16		Girante + diffusore + scatola	Impeller + diffuser + bowl	Roue + diffuseur + boîte diffuseur	Rodete + difusor + caja porta difusor
15	1147825	2		Rondella	Washer	Rondelle	Arandela
16	15704I01P	1		Distanziale	Spacer	Entretoise	Distanciador
17	RBG010N16	1		Albero con giunto	Shaft with coupling	Arbre avec accouplement	Eje con acoplamiento
18	85701A01P	1		Camicia pompa	External sleeve	Chemise extérieure	Camisa bomba
19	159XR4F06	1		Filtro	Filter	Filtre	Filtro
20	859LN4PAE	1		Lanterna di raccordo in AISI 304	AISI 304 motor bracket	Lanterne de raccordement en AISI 304	Soporte motor en AISI 304
21	§	1		Motore elettrico sommerso da 4" P2=0,75HP § (vedi scheda ricambi specifica)	4" submersible motors P2=0,75HP § (see specific spare parts form)	Moteur électrique immergé 4" P2=0,75HP § (voir fiche de pièces détachées spécifique)	Motor eléctrico sumergido de 4" P2=0,75HP § (ver ficha de ricambios específicas)

Con riserva di modifiche. Technical modifications reserved. Sous réserve de modification technique. Reservado el derecho a introducir modificaciones.



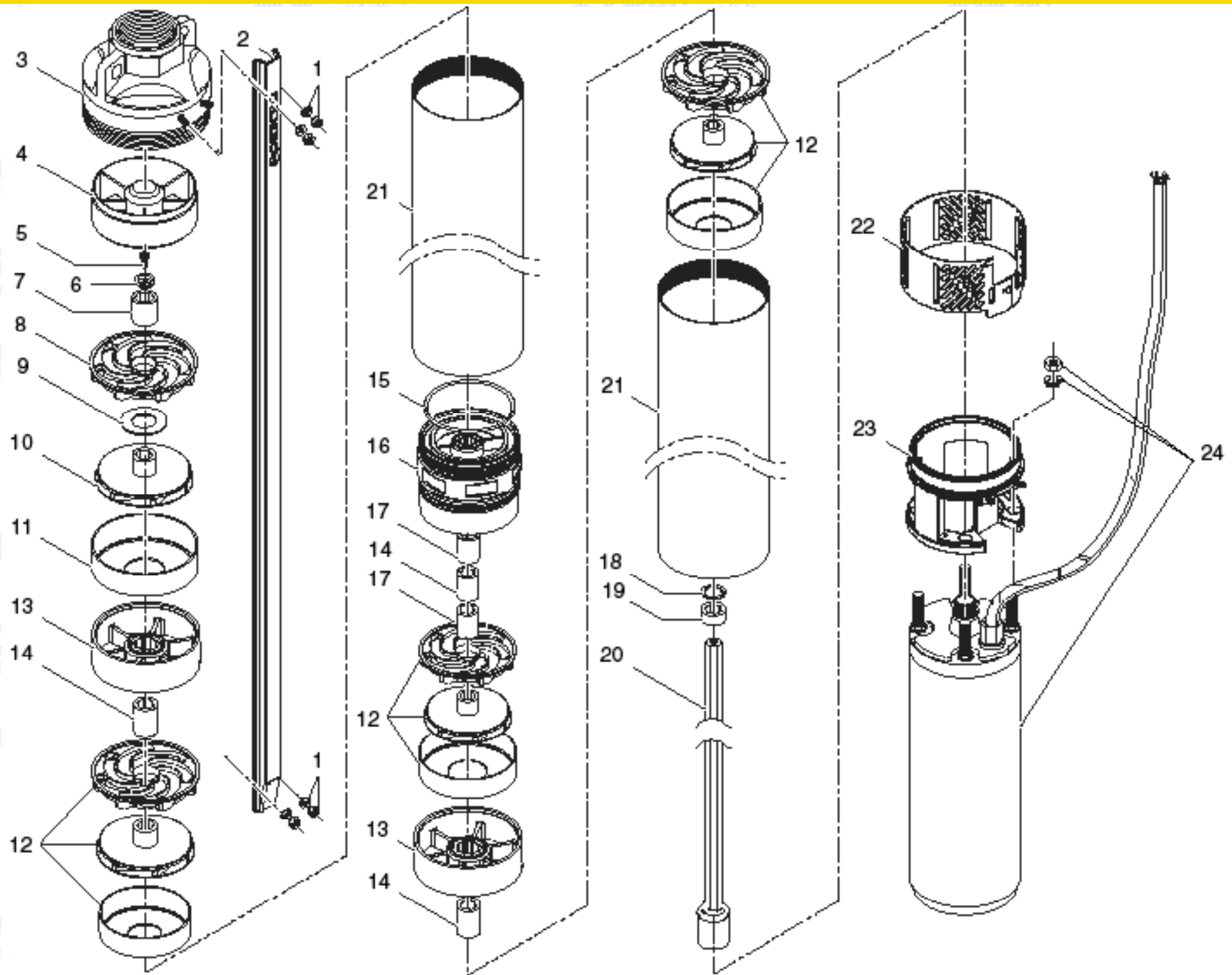
Pos.	Cod.	Q.tà Q.té	Q.ty Can.	Descrizione	Description	Description	Descripción
1	11690179A	4		Dado con rondella	Nut with washer	Ecrou avec rondelle	Tuerca con arandella
2	857X4SR166	1		Copricavo	Cable guard	Protection de câble	Protector del cable
3	ASS4SR106	1		Corpo di mandata completo di valvola in AISI 304	AISI 304 discharge head with valve and bearing sleeve	Corps de refoulement avec clapet complet en AISI 304	Cuerpo de impulsión con válvula completa en AISI 304
4	122SS4P05A	1		Supporto superiore	Upper bearing	Palier superieur	Soporte superior
5	1160335	1		Vite	Screw	Vis	Tornillo
6	11478263	1		Rondella	Washer	Rondelle	Arandela
7	15704S03NT	1		Distanziale	Spacer	Entretoise	Distanciador
8	121DSR2N	1		Diffusore	Diffuser	Diffuseur	Difusor
9	1147826	1		Rondella	Washer	Rondelle	Arandela
10	161GRSR1N	1		Girante	Impeller	Roue	Rodete
11	857XA0R2N	1		Scatola porta diffusore	Bowl	Boîte diffuseur	Caja porta difusor
12	ASSG4SR01	21		Girante + diffusore + scatola	Impeller + diffuser + bowl	Roue + diffuseur + boîte diffuseur	Rodete + difusor + caja porta difusor
13	122SI4P4	1		Supporto inferiore	Lower bearing	Palier inferieur	Soporte inferior
14	15704S01NT	1		Distanziale	Spacer	Entretoise	Distanciador
15	1147825	2		Rondella	Washer	Rondelle	Arandela
16	15704I01P	1		Distanziale	Spacer	Entretoise	Distanciador
17	RBG010N21	1		Albero con giunto	Shaft with coupling	Arbre avec accouplement	Eje con acoplamiento
18	85701B05P	1		Camicia pompa	External sleeve	Chemise extérieure	Camisa bomba
19	159XR4F06	1		Filtro	Filter	Filtre	Filtro
20	859LN4PAE	1		Lanterna di raccordo in AISI 304	AISI 304 motor bracket	Lanterne de raccordement en AISI 304	Soporte motor en AISI 304
21	§	1		Motore elettrico sommerso da 4" P2=1HP § (vedi scheda ricambi specifica)	4" submersible motors P2=1HP § (see specific spare parts form)	Moteur électrique immergé 4" P2=1HP § (voir fiche de pièces détachées spécifique)	Motor eléctrico sumergido de 4" P2=1HP § (ver ficha de ricambios específicas)

Con riserva di modifiche. Technical modifications reserved. Sous réserve de modification technique. Reservado el derecho a introducir modificaciones.



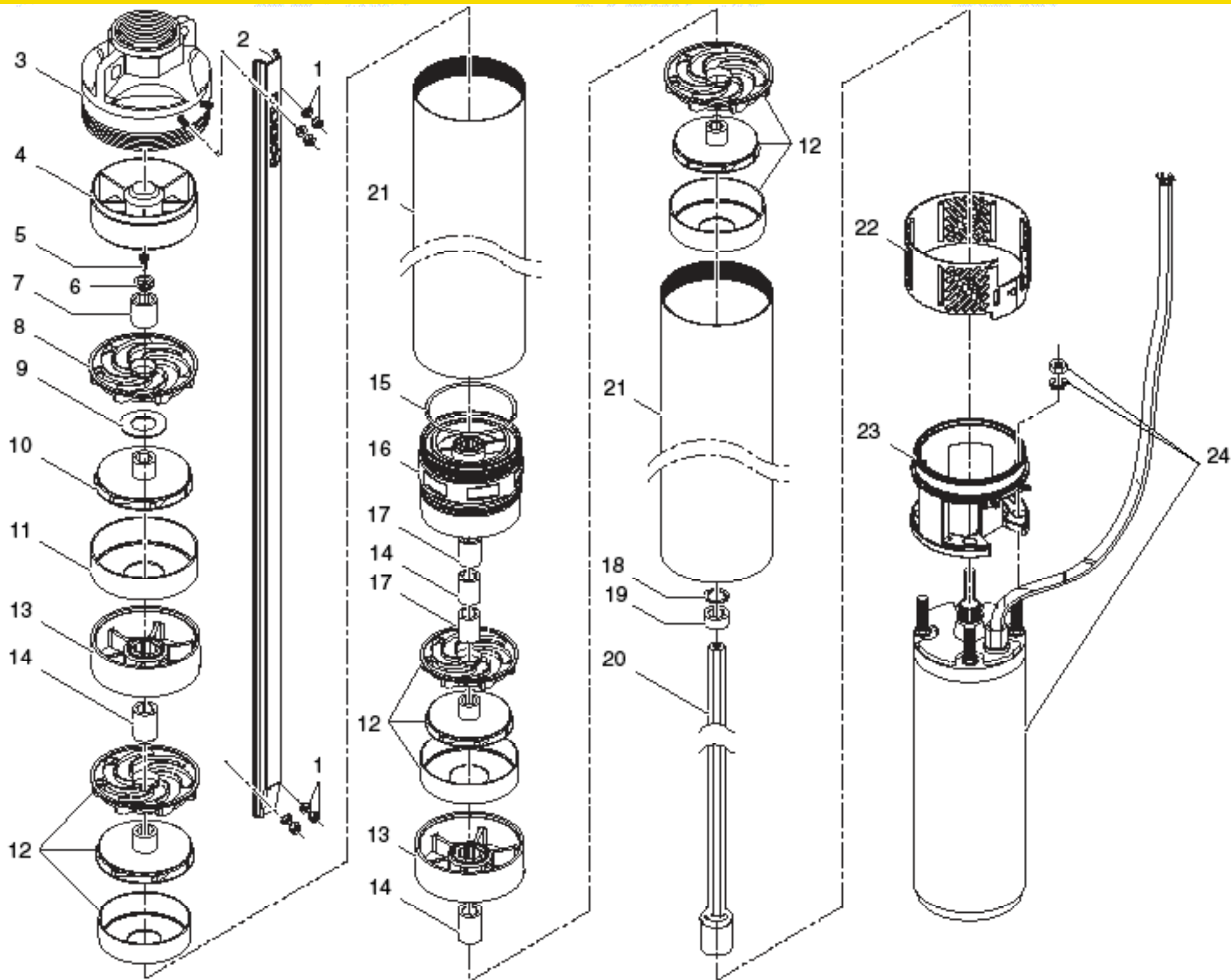
Pos.	Cod.	Q.tà Q.té	Q.ty Can.	Descrizione	Description	Description	Descripción
1	11690179A	4		Dado con rondella	Nut with washer	Ecrou avec rondelle	Tuerca con arandella
2	857X4SR230	1		Copricavo	Cable guard	Protection de câble	Protector del cable
3	ASS4SR106	1		Corpo di mandata completo di valvola in AISI 304	AISI 304 discharge head with valve and bearing sleeve	Corps de refoulement avec clapet complet en AISI 304	Cuerpo de impulsión con válvula completa en AISI 304
4	122SS4P05A	1		Supporto superiore	Upper bearing	Palier superieur	Soporte superior
5	1160335	1		Vite	Screw	Vis	Tornillo
6	11478263	1		Rondella	Washer	Rondelle	Arandela
7	15704S03NT	1		Distanziale	Spacer	Entretoise	Distanciador
8	121DSR2N	1		Diffusore	Diffuser	Diffuseur	Difusor
9	1147826	1		Rondella	Washer	Rondelle	Arandela
10	161GRSR1N	1		Girante	Impeller	Roue	Rodete
11	857XA0R2N	1		Scatola porta diffusore	Bowl	Boîte diffuseur	Caja porta difusor
12	ASSG4SR01	27		Girante + diffusore + scatola	Impeller + diffuser + bowl	Roue + diffuseur + boîte diffuseur	Rodete + difusor + caja porta difusor
13	122SI4P4	2		Supporto inferiore	Lower bearing	Palier inferieur	Soporte inferior
14	15704S01NT	2		Distanziale	Spacer	Entretoise	Distanciador
15	1147825	2		Rondella	Washer	Rondelle	Arandela
16	15704I01P	1		Distanziale	Spacer	Entretoise	Distanciador
17	RBG010N27	1		Albero con giunto	Shaft with coupling	Arbre avec accouplement	Eje con acoplamiento
18	85702E01A	1		Camicia pompa	External sleeve	Chemise extérieure	Camisa bomba
19	159XR4F06	1		Filtro	Filter	Filtre	Filtro
20	859LN4PAE	1		Lanterna di raccordo in AISI 304	AISI 304 motor bracket	Lanterne de raccordement en AISI 304	Soporte motor en AISI 304
21	§	1		Motore elettrico sommerso da 4" P2=1,5HP § (vedi scheda ricambi specifica)	4" submersible motors P2=1,5HP § (see specific spare parts form)	Moteur électrique immergé 4" P2=1,5HP § (voir fiche de pièces détachées spécifique)	Motor eléctrico sumergido de 4" P2=1,5HP § (ver ficha de ricambios específicas)

Con riserva di modifiche. Technical modifications reserved. Sous réserve de modification technique. Reservado el derecho a introducir modificaciones.



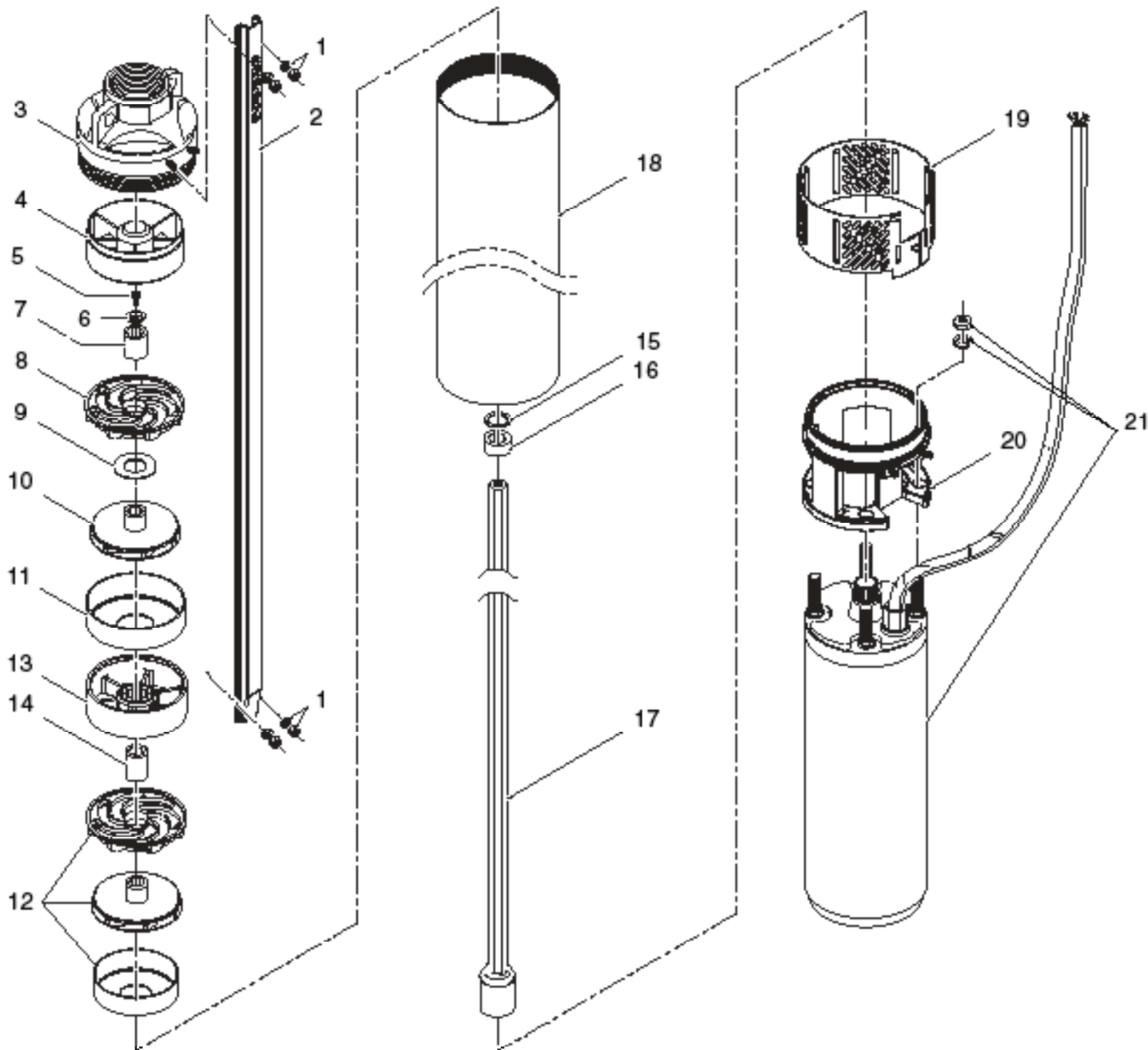
Pos.	Cod.	Q.tà Q.té	Q.ty Can.	Descrizione	Description	Description	Descripción
1	11690179A	4		Dado con rondella	Nut with washer	Ecrou avec rondelle	Tuerca con arandella
2	857X4SR271	1		Copricavo	Cable guard	Protection de câble	Protector del cable
3	ASS4SR106	1		Corpo di mandata completo di valvola in AISI 304	AISI 304 discharge head with valve and bearing sleeve	Corps de refoulement avec clapet complet en AISI 304	Cuerpo de impulsión con válvula completa en AISI 304
4	122SS4P05A	1		Supporto superiore	Upper bearing	Palier superieur	Soporte superior
5	1160335	1		Vite	Screw	Vis	Tornillo
6	11478263	1		Rondella	Washer	Rondelle	Arandela
7	15704S03NT	1		Distanziale	Spacer	Entretoise	Distanciador
8	121DSR2N	1		Diffusore	Diffuser	Diffuseur	Difusor
9	1147826	1		Rondella	Washer	Rondelle	Arandela
10	161GRSR1N	1		Girante	Impeller	Roue	Rodete
11	857XA0R2N	1		Scatola porta diffusore	Bowl	Boîte diffuseur	Caja porta difusor
12	ASSG4SR01	34		Girante + diffusore + scatola	Impeller + diffuser + bowl	Roue + diffuseur + boîte diffuseur	Rodete + difusor + caja porta difusor
13	122SI4P4	3		Supporto inferiore	Lower bearing	Palier inferieur	Soporte inferior
14	15704S01NT	3		Distanziale	Spacer	Entretoise	Distanciador
15	11514201564	1		Guarnizione OR	O-Ring	Joint torique	Junta tórica
16	867SR04L	1		Distanziale di collegamento	Spacer ring	Bague-entretoise	Anillo espaciador
17	15704S01N	2		Distanziale	Spacer	Entretoise	Distanciador
18	1147825	2		Rondella	Washer	Rondelle	Arandela
19	15704I01P	1		Distanziale	Spacer	Entretoise	Distanciador
20	RBGF010N34	1		Albero con giunto	Shaft with coupling	Arbre avec accouplement	Eje con acoplamiento
21	857015B01A	1		Camicia pompa	External sleeve	Chemise extérieure	Camisa bomba
22	159XR4F06	1		Filtro	Filter	Filtre	Filtro
23	859LN4PAE	1		Lanterna di raccordo in AISI 304	AISI 304 motor bracket	Lanterne de raccordement en AISI 304	Soporte motor en AISI 304
24	§	1		Motore elettrico sommerso da 4" P2=2HP § (vedi scheda ricambi specifica)	4" submersible motors P2=2HP § (see specific spare parts form)	Moteur électrique immergé 4" P2=2HP § (voir fiche de pièces détachées spécifique)	Motor eléctrico sumergido de 4" P2=2HP § (ver ficha de ricambios específicas)

Con riserva di modifiche. Technical modifications reserved. Sous réserve de modification technique. Reservado el derecho a introducir modificaciones.



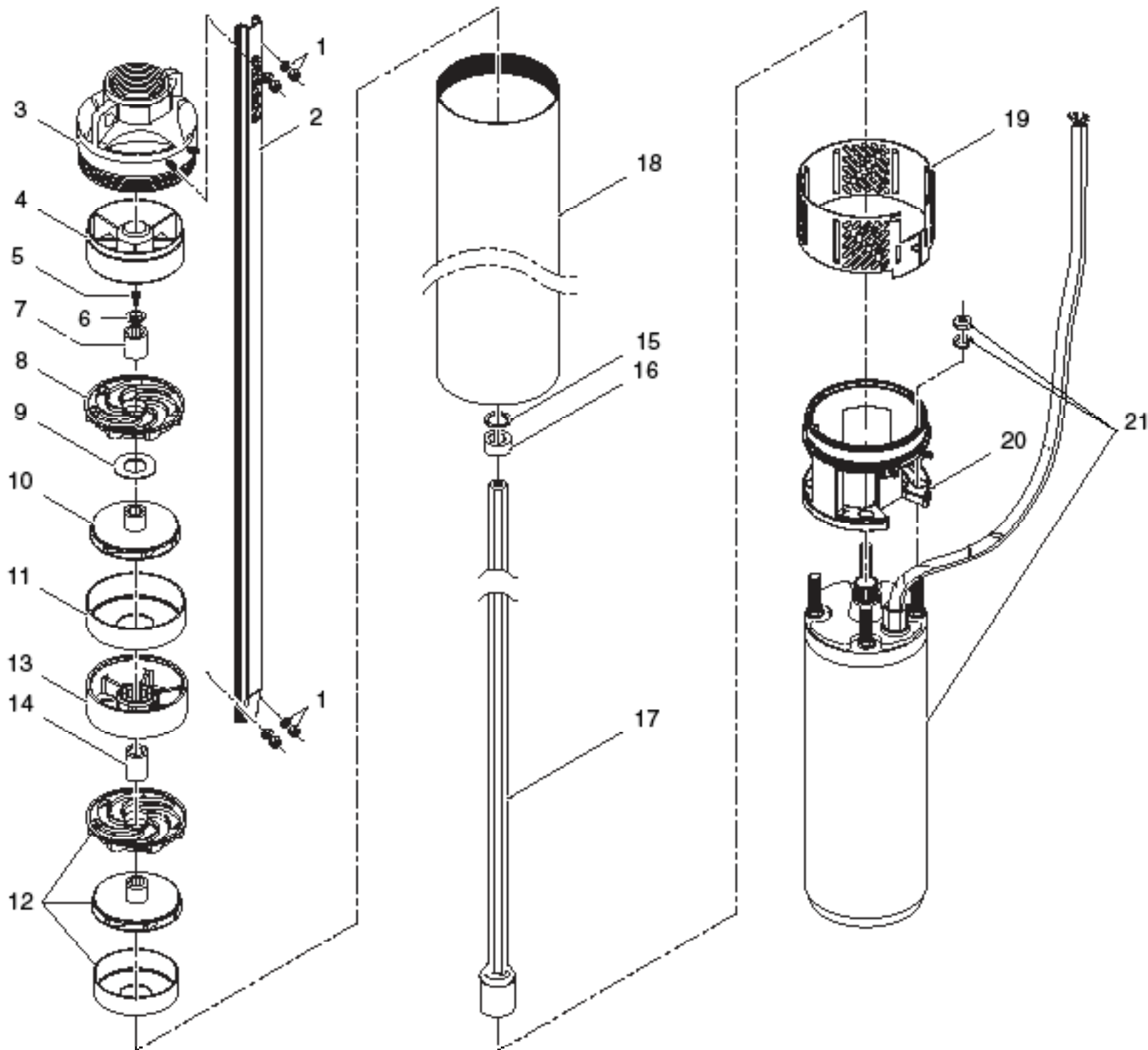
Pos.	Cod.	Q.tà Q.té	Q.ty Can.	Descrizione	Description	Description	Descripción
1	11690179A	4		Dado con rondella	Nut with washer	Ecrou avec rondelle	Tuerca con arandella
2	857X4SR169	1		Copricavo	Cable guard	Protection de câble	Protector del cable
3	ASS4SR106	1		Corpo di mandata completo di valvola in AISI 304	AISI 304 discharge head with valve and bearing sleeve	Corps de refoulement avec clapet complet en AISI 304	Cuerpo de impulsión con válvula completa en AISI 304
4	122SS4P05A	1		Supporto superiore	Upper bearing	Palier superieur	Soporte superior
5	1160335	1		Vite	Screw	Vis	Tornillo
6	11478263	1		Rondella	Washer	Rondelle	Arandela
7	15704S03NT	1		Distanziale	Spacer	Entretoise	Distanciador
8	121DSR2N	1		Diffusore	Diffuser	Diffuseur	Difusor
9	1147826	1		Rondella	Washer	Rondelle	Arandela
10	161GRSR1N	1		Girante	Impeller	Roue	Rodete
11	857XA0R2N	1		Scatola porta diffusore	Bowl	Boîte diffuseur	Caja porta difusor
12	ASSG4SR01	46		Girante + diffusore + scatola	Impeller + diffuser + bowl	Roue + diffuseur + boîte diffuseur	Rodete + difusor + caja porta difusor
13	122SI4P4	4		Supporto inferiore	Lower bearing	Palier inferieur	Soporte inferior
14	15704S01NT	5		Distanziale	Spacer	Entretoise	Distanciador
15	11514201564	1		Guarnizione OR	O-Ring	Joint torique	Junta tórica
16	867SR04L	1		Distanziale di collegamento	Spacer ring	Bague-entretoise	Anillo espaciador
17	15704S01N	2		Distanziale	Spacer	Entretoise	Distanciador
18	1147825	2		Rondella	Washer	Rondelle	Arandela
19	15704I01P	1		Distanziale	Spacer	Entretoise	Distanciador
20	RBGF010N46	1		Albero con giunto	Shaft with coupling	Arbre avec accouplement	Eje con acoplamiento
21	85701C505P	2		Camicia pompa	External sleeve	Chemise extérieure	Camisa bomba
22	159XR4F06	1		Filtro	Filter	Filtre	Filtro
23	859LN4PAE	1		Lanterna di raccordo in AISI 304	AISI 304 motor bracket	Lanterne de raccordement en AISI 304	Soporte motor en AISI 304
24	§	1		Motore elettrico sommerso da 4" P2=3HP § (vedi scheda ricambi specifica)	4" submersible motors P2=3HP § (see specific spare parts form)	Moteur électrique immergé 4" P2=3HP § (voir fiche de pièces détachées spécifique)	Motor eléctrico sumergido de 4" P2=3HP § (ver ficha de ricambios específicas)

Con riserva di modifiche. Technical modifications reserved. Sous réserve de modification technique. Reservado el derecho a introducir modificaciones.



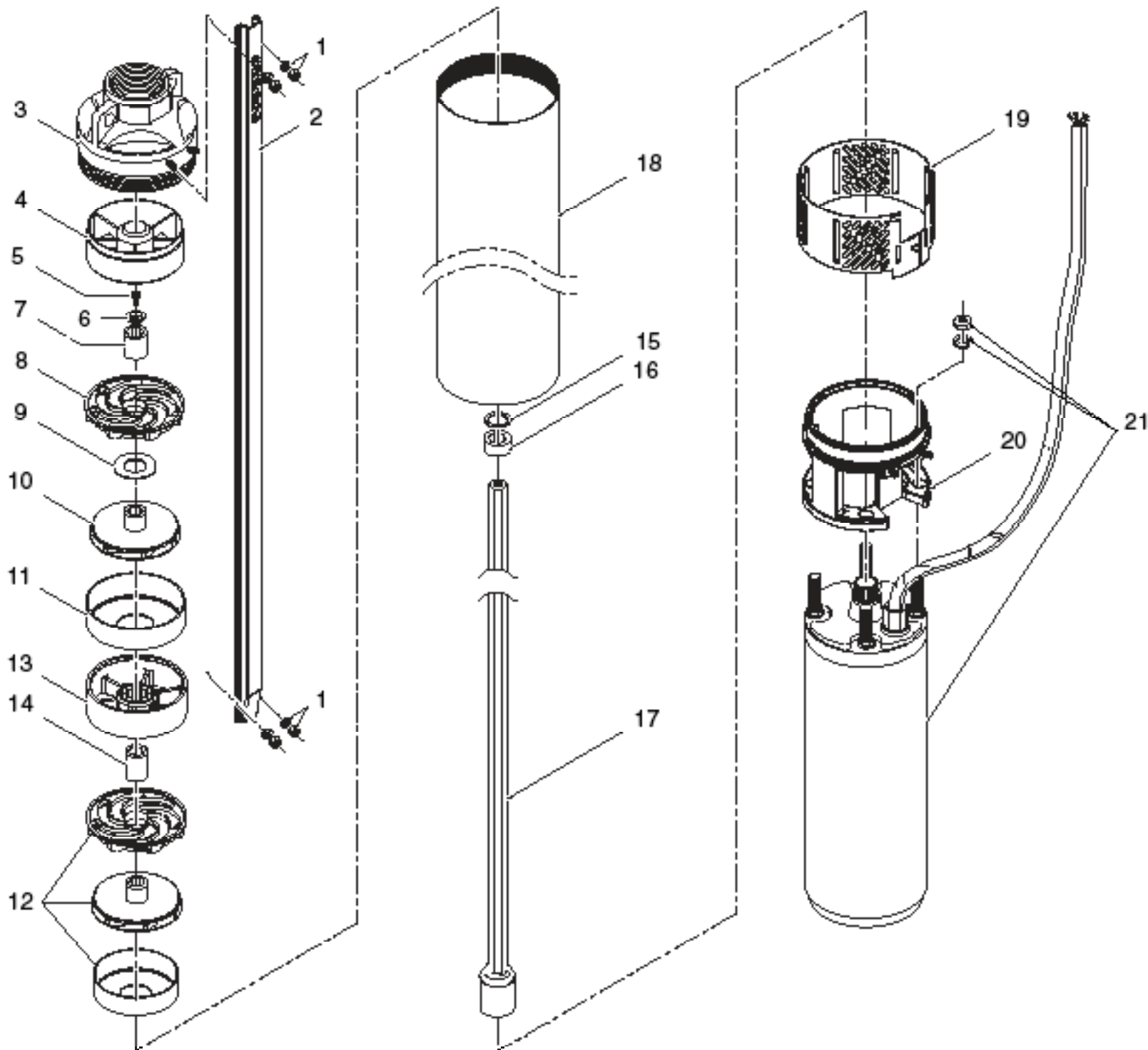
Pos.	Cod.	Q.tà Q.té	Q.ty Can.	Descrizione	Description	Description	Descripción
1	11690179A	4		Dado con rondella	Nut with washer	Ecrou avec rondelle	Tuerca con arandella
2	857X4SR210	1		Copricavo	Cable guard	Protection de câble	Protector del cable
3	ASS4SR106	1		Corpo di mandata completo di valvola in AISI 304	AISI 304 discharge head with valve and bearing sleeve	Corps de refoulement avec clapet complet en AISI 304	Cuerpo de impulsión con válvula completa en AISI 304
4	122SS4P05A	1		Supporto superiore	Upper bearing	Palier superieur	Soporte superior
5	1160335	1		Vite	Screw	Vis	Tornillo
6	11478263	1		Rondella	Washer	Rondelle	Arandela
7	15704S03NT	1		Distanziale	Spacer	Entretoise	Distanciador
8	121DSR2N	1		Diffusore	Diffuser	Diffuseur	Difusor
9	1147826	1		Rondella	Washer	Rondelle	Arandela
10	161GRSR1,5R	1		Girante	Impeller	Roue	Rodete
11	857XA0R2N	1		Scatola porta diffusore	Bowl	Boîte diffuseur	Caja porta difusor
12	ASSG4SR015	7		Girante + diffusore + scatola	Impeller + diffuser + bowl	Roue + diffuseur + boîte diffuseur	Rodete + difusor + caja porta difusor
15	1147825	2		Rondella	Washer	Rondelle	Arandela
16	15704I01P	1		Distanziale	Spacer	Entretoise	Distanciador
17	RBG015N07	1		Albero con giunto	Shaft with coupling	Arbre avec accouplement	Eje con acoplamiento
18	85702A01A	1		Camicia pompa	External sleeve	Chemise extérieure	Camisa bomba
19	159XR4F06	1		Filtro	Filter	Filtre	Filtro
20	859LN4PAE	1		Lanterna di raccordo in AISI 304	AISI 304 motor bracket	Lanterne de raccordement en AISI 304	Soporte motor en AISI 304
21	§	1		Motore elettrico sommerso da 4" P2=0,50HP § (vedi scheda ricambi specifica)	4" submersible motors P2=0,50HP § (see specific spare parts form)	Moteur électrique immergé 4" P2=0,50HP § (voir fiche de pièces détachées spécifique)	Motor eléctrico sumergido de 4" P2=0,50HP § (ver ficha de ricambios específicas)

Con riserva di modifiche. Technical modifications reserved. Sous réserve de modification technique. Reservado el derecho a introducir modificaciones.



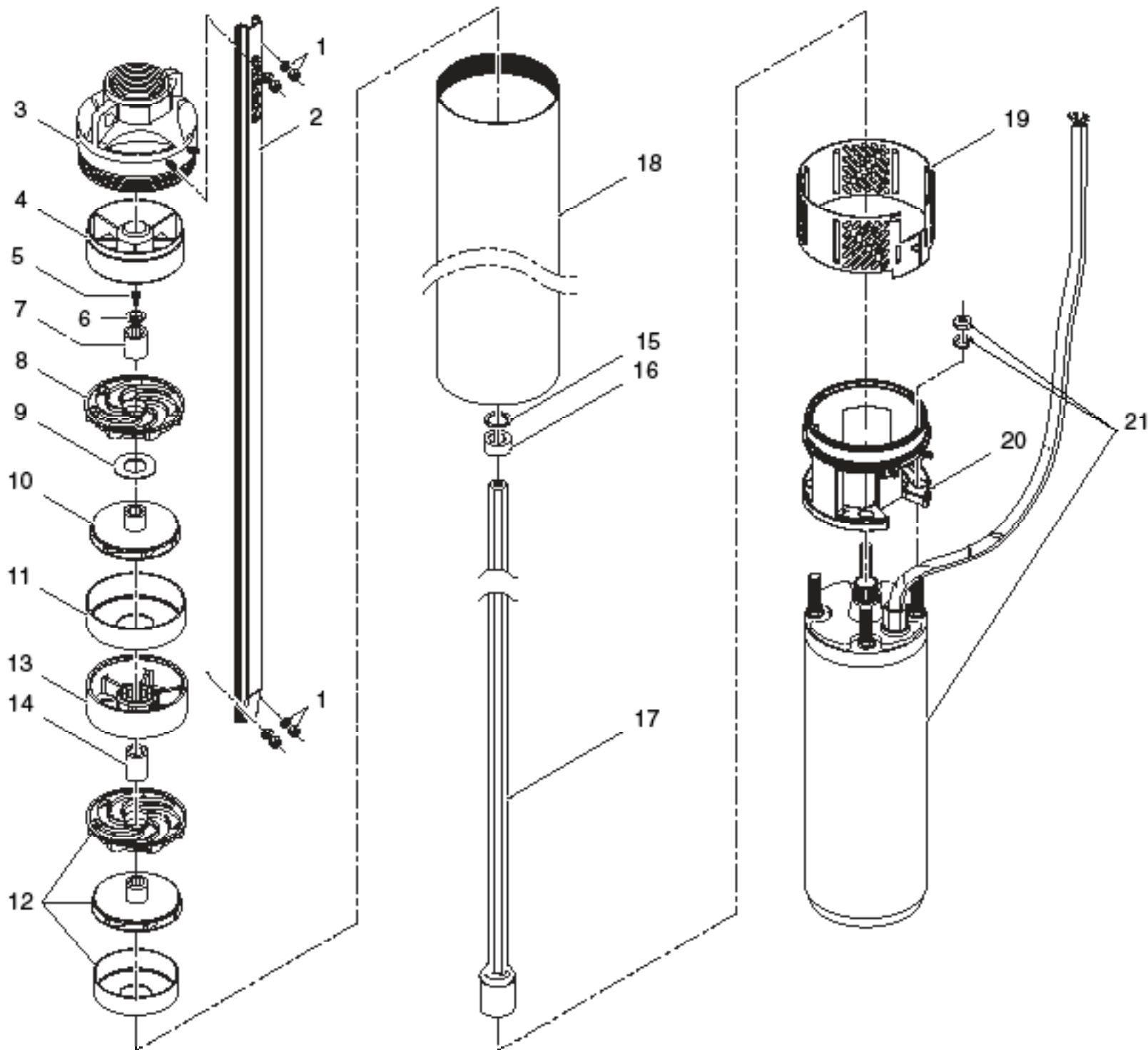
Pos.	Cod.	Q.tà Q.té	Q.ty Can.	Descrizione	Description	Description	Descripción
1	11690179A	4		Dado con rondella	Nut with washer	Ecrou avec rondelle	Tuerca con arandella
2	857X4SR115	1		Copricavo	Cable guard	Protection de câble	Protector del cable
3	ASS4SR106	1		Corpo di mandata completo di valvola in AISI 304	AISI 304 discharge head with valve and bearing sleeve	Corps de refoulement avec clapet complet en AISI 304	Cuerpo de impulsión con válvula completa en AISI 304
4	122SS4P05A	1		Supporto superiore	Upper bearing	Palier superieur	Soporte superior
5	1160335	1		Vite	Screw	Vis	Tornillo
6	11478263	1		Rondella	Washer	Rondelle	Arandela
7	15704S03NT	1		Distanziale	Spacer	Entretoise	Distanciador
8	121DSR2N	1		Diffusore	Diffuser	Diffuseur	Difusor
9	1147826	1		Rondella	Washer	Rondelle	Arandela
10	161GRSR1,5R	1		Girante	Impeller	Roue	Rodete
11	857XA0R2N	1		Scatola porta diffusore	Bowl	Boîte diffuseur	Caja porta difusor
12	ASSG4SR015	18		Girante + diffusore + scatola	Impeller + diffuser + bowl	Roue + diffuseur + boîte diffuseur	Rodete + difusor + caja porta difusor
13	122SI4P4	1		Supporto inferiore	Lower bearing	Palier inferieur	Soporte inferior
14	15704S01NT	1		Distanziale	Spacer	Entretoise	Distanciador
15	1147825	2		Rondella	Washer	Rondelle	Arandela
16	15704I01P	1		Distanziale	Spacer	Entretoise	Distanciador
17	RBG010N18	1		Albero con giunto	Shaft with coupling	Arbre avec accouplement	Eje con acoplamiento
18	85701B01A	1		Camicia pompa	External sleeve	Chemise extérieure	Camisa bomba
19	159XR4F06	1		Filtro	Filter	Filtre	Filtro
20	859LN4PAE	1		Lanterna di raccordo in AISI 304	AISI 304 motor bracket	Lanterne de raccordement en AISI 304	Soporte motor en AISI 304
21	§	1		Motore elettrico sommerso da 4" P2=1,5HP § (vedi scheda ricambi specifica)	4" submersible motors P2=1,5HP § (see specific spare parts form)	Moteur électrique immergé 4" P2=1,5HP § (voir fiche de pièces détachées spécifique)	Motor eléctrico sumergido de 4" P2=1,5HP § (ver ficha de ricambios específicas)

Con riserva di modifiche. Technical modifications reserved. Sous réserve de modification technique. Reservado el derecho a introducir modificaciones.



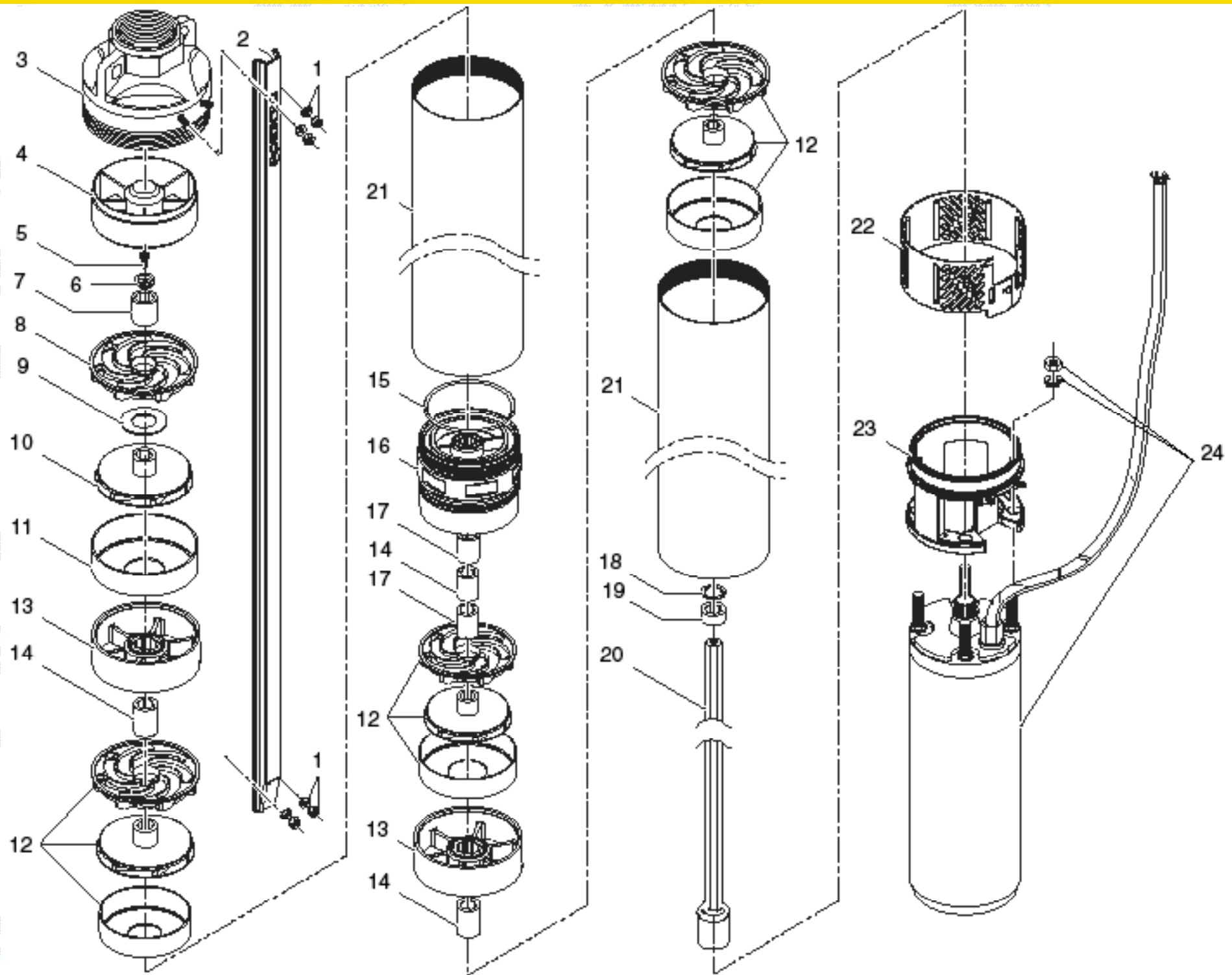
Pos.	Cod.	Q.tà Q.té	Q.ty Can.	Descrizione	Description	Description	Descripción
1	11690179A	4		Dado con rondella	Nut with washer	Ecrou avec rondelle	Tuerca con arandella
2	857X4SR080	1		Copricavo	Cable guard	Protection de câble	Protector del cable
3	ASS4SR106	1		Corpo di mandata completo di valvola in AISI 304	AISI 304 discharge head with valve and bearing sleeve	Corps de refoulement avec clapet complet en AISI 304	Cuerpo de impulsión con válvula completa en AISI 304
4	122SS4P05A	1		Supporto superiore	Upper bearing	Palier superieur	Soporte superior
5	1160335	1		Vite	Screw	Vis	Tornillo
6	11478263	1		Rondella	Washer	Rondelle	Arandela
7	15704S03NT	1		Distanziale	Spacer	Entretoise	Distanciador
8	121DSR2N	1		Diffusore	Diffuser	Diffuseur	Difusor
9	1147826	1		Rondella	Washer	Rondelle	Arandela
10	161GRSR1,5R	1		Girante	Impeller	Roue	Rodete
11	857XA0R2N	1		Scatola porta diffusore	Bowl	Boîte diffuseur	Caja porta difusor
12	ASSG4SR015	24		Girante + diffusore + scatola	Impeller + diffuser + bowl	Roue + diffuseur + boîte diffuseur	Rodete + difusor + caja porta difusor
13	122SI4P4	2		Supporto inferiore	Lower bearing	Palier inferieur	Soporte inferior
14	15704S01NT	2		Distanziale	Spacer	Entretoise	Distanciador
15	1147825	2		Rondella	Washer	Rondelle	Arandela
16	15704I01P	1		Distanziale	Spacer	Entretoise	Distanciador
17	RBG015N24	1		Albero con giunto	Shaft with coupling	Arbre avec accouplement	Eje con acoplamiento
18	857015C01P	1		Camicia pompa	External sleeve	Chemise extérieure	Camisa bomba
19	159XR4F06	1		Filtro	Filter	Filtre	Filtro
20	859LN4PAE	1		Lanterna di raccordo in AISI 304	AISI 304 motor bracket	Lanterne de raccordement en AISI 304	Soporte motor en AISI 304
21	§	1		Motore elettrico sommerso da 4" P2=2HP § (vedi scheda ricambi specifica)	4" submersible motors P2=2HP § (see specific spare parts form)	Moteur électrique immergé 4" P2=2HP § (voir fiche de pièces détachées spécifique)	Motor eléctrico sumergido de 4" P2=2HP § (ver ficha de ricambios específicas)

Con riserva di modifiche. Technical modifications reserved. Sous réserve de modification technique. Reservado el derecho a introducir modificaciones.



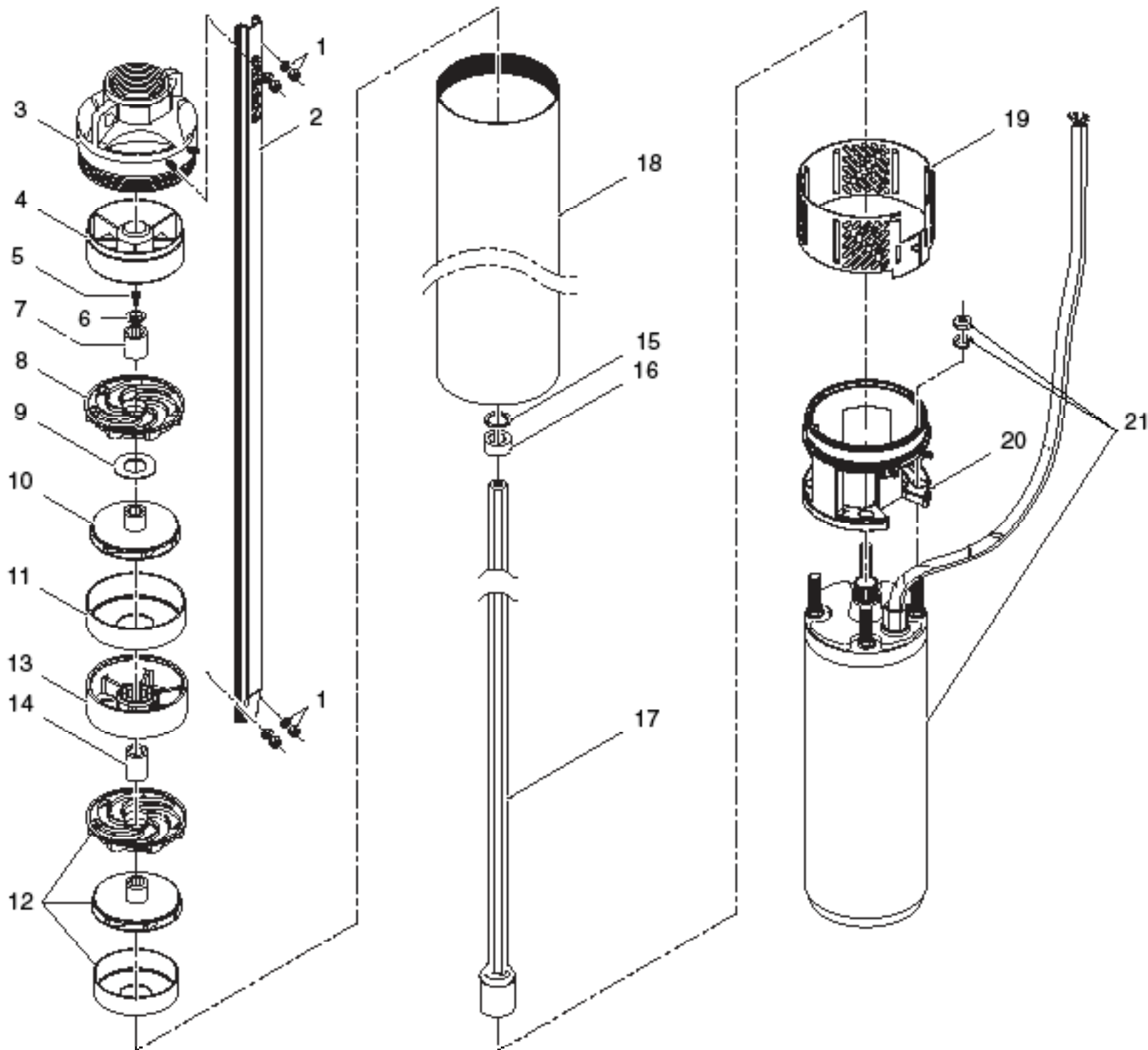
Pos.	Cod.	Q.tà Q.té	Q.ty Can.	Descrizione	Description	Description	Descripción
1	11690179A	4		Dado con rondella	Nut with washer	Ecrou avec rondelle	Tuerca con arandella
2	857X4SR082	1		Copricavo	Cable guard	Protection de câble	Protector del cable
3	ASS4SR106	1		Corpo di mandata completo di valvola in AISI 304	AISI 304 discharge head with valve and bearing sleeve	Corps de refoulement avec clapet complet en AISI 304	Cuerpo de impulsión con válvula completa en AISI 304
4	122SS4P05A	1		Supporto superiore	Upper bearing	Palier superieur	Soporte superior
5	1160335	1		Vite	Screw	Vis	Tornillo
6	11478263	1		Rondella	Washer	Rondelle	Arandela
7	15704S03NT	1		Distanziale	Spacer	Entretoise	Distanciador
8	121DSR2N	1		Diffusore	Diffuser	Diffuseur	Difusor
9	1147826	1		Rondella	Washer	Rondelle	Arandela
10	161GRSR1,5R	1		Girante	Impeller	Roue	Rodete
11	857XA0R2N	1		Scatola porta diffusore	Bowl	Boîte diffuseur	Caja porta difusor
12	ASSG4SR015	30		Girante + diffusore + scatola	Impeller + diffuser + bowl	Roue + diffuseur + boîte diffuseur	Rodete + difusor + caja porta difusor
13	122SI4P4	2		Supporto inferiore	Lower bearing	Palier inferieur	Soporte inferior
14	15704S01NT	2		Distanziale	Spacer	Entretoise	Distanciador
15	1147825	2		Rondella	Washer	Rondelle	Arandela
16	15704I01P	1		Distanziale	Spacer	Entretoise	Distanciador
17	RBG015N30	1		Albero con giunto	Shaft with coupling	Arbre avec accouplement	Eje con acoplamiento
18	857015C05A	1		Camicia pompa	External sleeve	Chemise extérieure	Camisa bomba
19	159XR4F06	1		Filtro	Filter	Filtre	Filtro
20	859LN4PAE	1		Lanterna di raccordo in AISI 304	AISI 304 motor bracket	Lanterne de raccordement en AISI 304	Soporte motor en AISI 304
21	§	1		Motore elettrico sommerso da 4" P2=3HP § (vedi scheda ricambi specifica)	4" submersible motors P2=3HP § (see specific spare parts form)	Moteur électrique immergé 4" P2=3HP § (voir fiche de pièces détachées spécifique)	Motor eléctrico sumergido de 4" P2=3HP § (ver ficha de ricambios específicas)

Con riserva di modifiche. Technical modifications reserved. Sous réserve de modification technique. Reservado el derecho a introducir modificaciones.



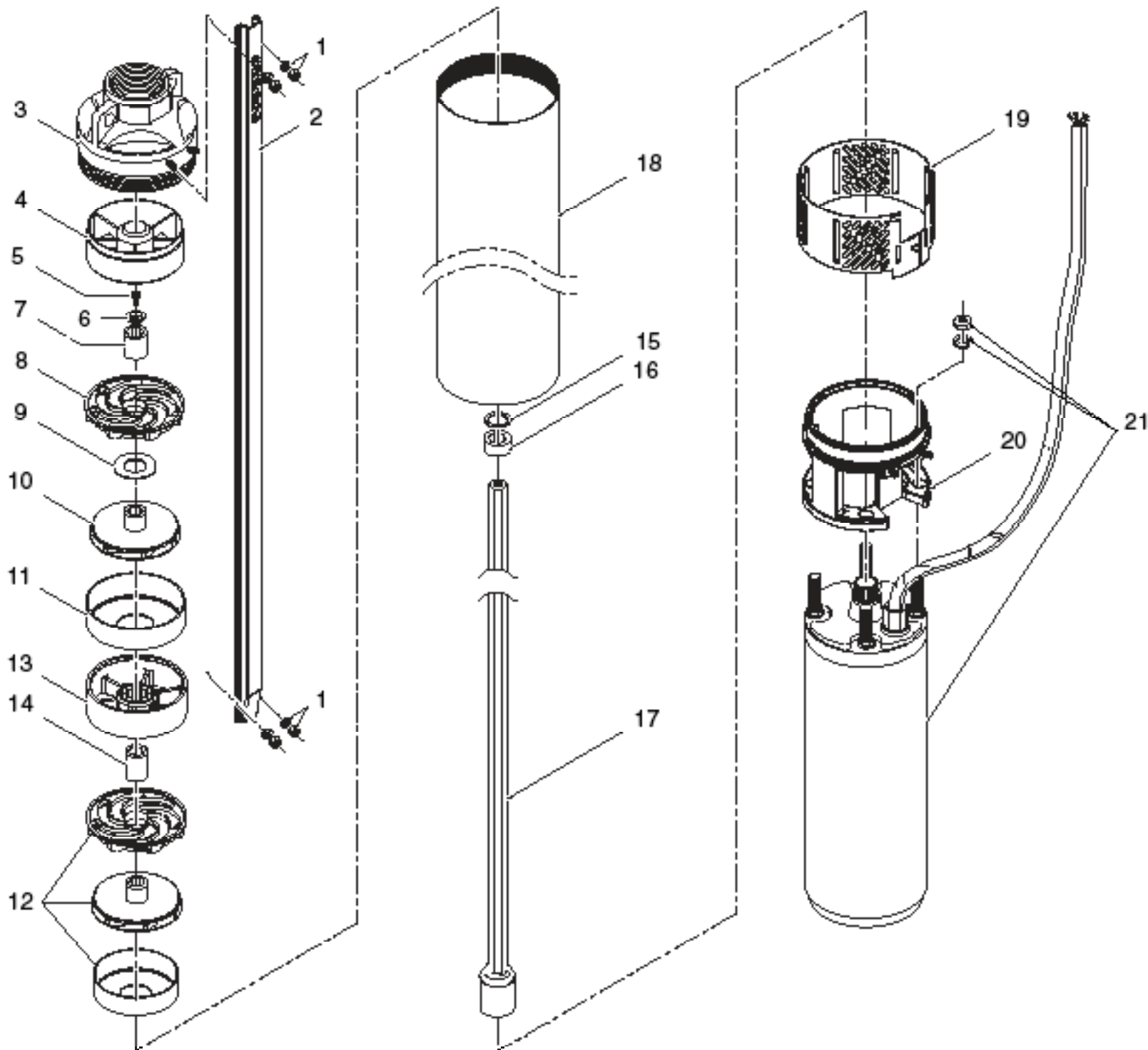
Pos.	Cod.	Q.tà Q.té	Q.ty Can.	Descrizione	Description	Description	Descripción
1	11690179A	4		Dado con rondella	Nut with washer	Ecrou avec rondelle	Tuerca con arandella
2	857X4SR169	1		Copricavo	Cable guard	Protection de câble	Protector del cable
3	ASS4SR106	1		Corpo di mandata completo di valvola in AISI 304	AISI 304 discharge head with valve and bearing sleeve	Corps de refoulement avec clapet complet en AISI 304	Cuerpo de impulsión con válvula completa en AISI 304
4	122SS4P05A	1		Supporto superiore	Upper bearing	Palier superieur	Soporte superior
5	1160335	1		Vite	Screw	Vis	Tornillo
6	11478263	1		Rondella	Washer	Rondelle	Arandela
7	15704S03NT	1		Distanziale	Spacer	Entretoise	Distanciador
8	121DSR2N	1		Diffusore	Diffuser	Diffuseur	Difusor
9	1147826	1		Rondella	Washer	Rondelle	Arandela
10	161GRSR1,5R	1		Girante	Impeller	Roue	Rodete
11	857XA0R2N	1		Scatola porta diffusore	Bowl	Boîte diffuseur	Caja porta difusor
12	ASSG4SR015	46		Girante + diffusore + scatola	Impeller + diffuser + bowl	Roue + diffuseur + boîte diffuseur	Rodete + difusor + caja porta difusor
13	122SI4P4	4		Supporto inferiore	Lower bearing	Palier inferieur	Soporte inferior
14	15704S01NT	5		Distanziale	Spacer	Entretoise	Distanciador
15	11514201564	1		Guarnizione OR	O-Ring	Joint torique	Junta tórica
16	867SR04L	1		Distanziale di collegamento	Spacer ring	Bague-entretoise	Anillo espaciador
17	15704S01N	2		Distanziale	Spacer	Entretoise	Distanciador
18	1147825	2		Rondella	Washer	Rondelle	Arandela
19	15704I01P	1		Distanziale	Spacer	Entretoise	Distanciador
20	RBGF015N46	1		Albero con giunto	Shaft with coupling	Arbre avec accouplement	Eje con acoplamiento
21	857015C05P	2		Camicia pompa	External sleeve	Chemise extérieure	Camisa bomba
22	159XR4F06	1		Filtro	Filter	Filtre	Filtro
23	859LN4PAE	1		Lanterna di raccordo in AISI 304	AISI 304 motor bracket	Lanterne de raccordement en AISI 304	Soporte motor en AISI 304
24	§	1		Motore elettrico sommerso da 4" P2=5HP § (vedi scheda ricambi specifica)	4" submersible motors P2=5HP § (see specific spare parts form)	Moteur électrique immergé 4" P2=5HP § (voir fiche de pièces détachées spécifique)	Motor eléctrico sumergido de 4" P2=5HP § (ver ficha de ricambios específicas)

Con riserva di modifiche. Technical modifications reserved. Sous réserve de modification technique. Reservado el derecho a introducir modificaciones.



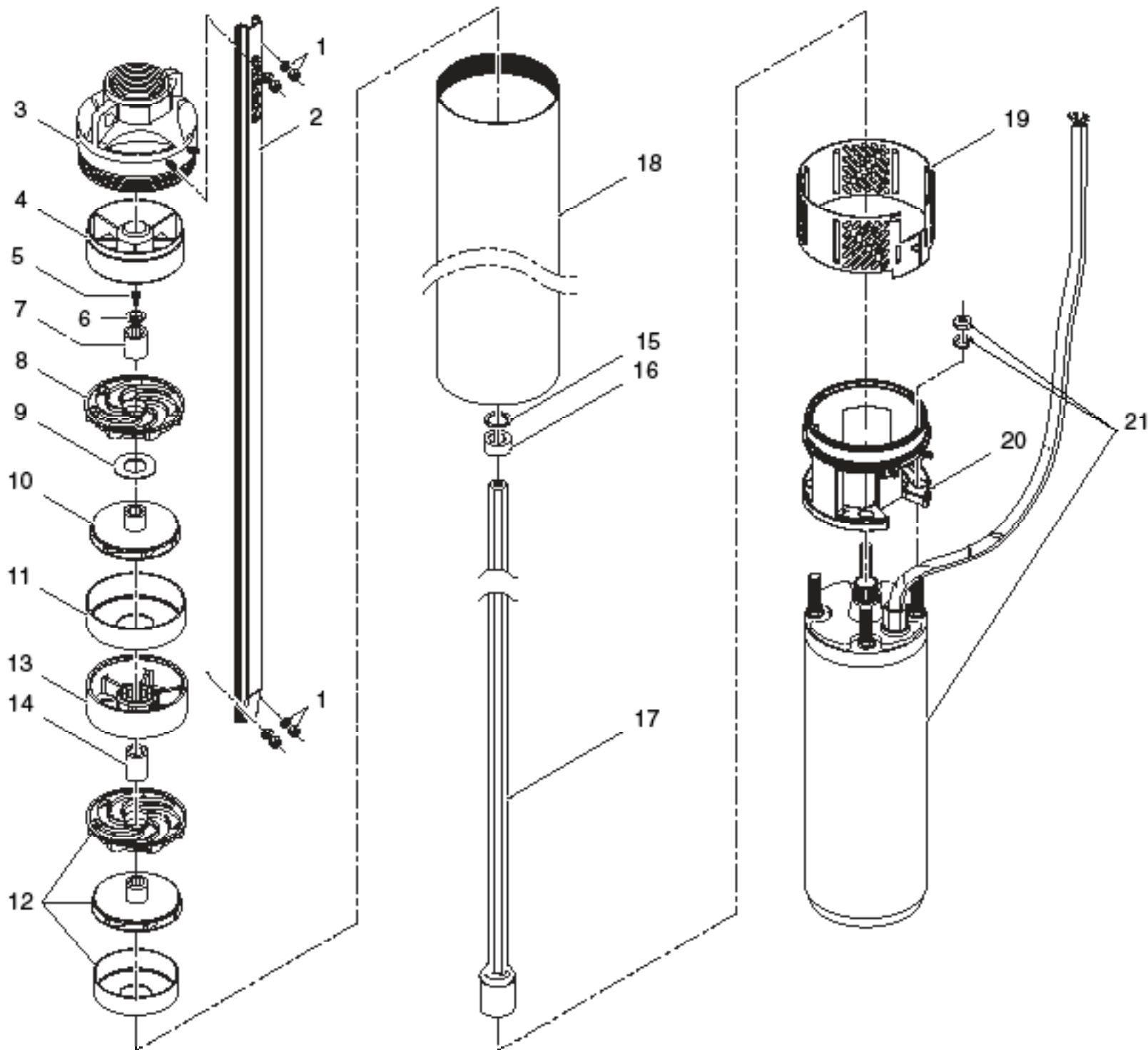
Pos.	Cod.	Q.tà Q.té	Q.ty Can.	Descrizione	Description	Description	Descripción
1	11690179A	4		Dado con rondella	Nut with washer	Ecrou avec rondelle	Tuerca con arandella
2	857X4SR210	1		Copricavo	Cable guard	Protection de câble	Protector del cable
3	ASS4SR106	1		Corpo di mandata completo di valvola in AISI 304	AISI 304 discharge head with valve and bearing sleeve	Corps de refoulement avec clapet complet en AISI 304	Cuerpo de impulsión con válvula completa en AISI 304
4	122SS4P05A	1		Supporto superiore	Upper bearing	Palier superieur	Soporte superior
5	1160335	1		Vite	Screw	Vis	Tornillo
6	11478263	1		Rondella	Washer	Rondelle	Arandela
7	15704S03NT	1		Distanziale	Spacer	Entretoise	Distanciador
8	121DSR2N	1		Diffusore	Diffuser	Diffuseur	Difusor
9	1147826	1		Rondella	Washer	Rondelle	Arandela
10	161GRSR2N	1		Girante	Impeller	Roue	Rodete
11	857XA0R2N	1		Scatola porta diffusore	Bowl	Boîte diffuseur	Caja porta difusor
12	ASSG4SR02	7		Girante + diffusore + scatola	Impeller + diffuser + bowl	Roue + diffuseur + boîte diffuseur	Rodete + difusor + caja porta difusor
15	1147825	2		Rondella	Washer	Rondelle	Arandela
16	15704I01P	1		Distanziale	Spacer	Entretoise	Distanciador
17	RBG015N07	1		Albero con giunto	Shaft with coupling	Arbre avec accouplement	Eje con acoplamiento
18	85702A01A	1		Camicia pompa	External sleeve	Chemise extérieure	Camisa bomba
19	159XR4F06	1		Filtro	Filter	Filtre	Filtro
20	859LN4PAE	1		Lanterna di raccordo in AISI 304	AISI 304 motor bracket	Lanterne de raccordement en AISI 304	Soporte motor en AISI 304
21	§	1		Motore elettrico sommerso da 4" P2=0,50HP § (vedi scheda ricambi specifica)	4" submersible motors P2=0,50HP § (see specific spare parts form)	Moteur électrique immergé 4" P2=0,50HP § (voir fiche de pièces détachées spécifique)	Motor eléctrico sumergido de 4" P2=0,50HP § (ver ficha de ricambios específicas)

Con riserva di modifiche. Technical modifications reserved. Sous réserve de modification technique. Reservado el derecho a introducir modificaciones.



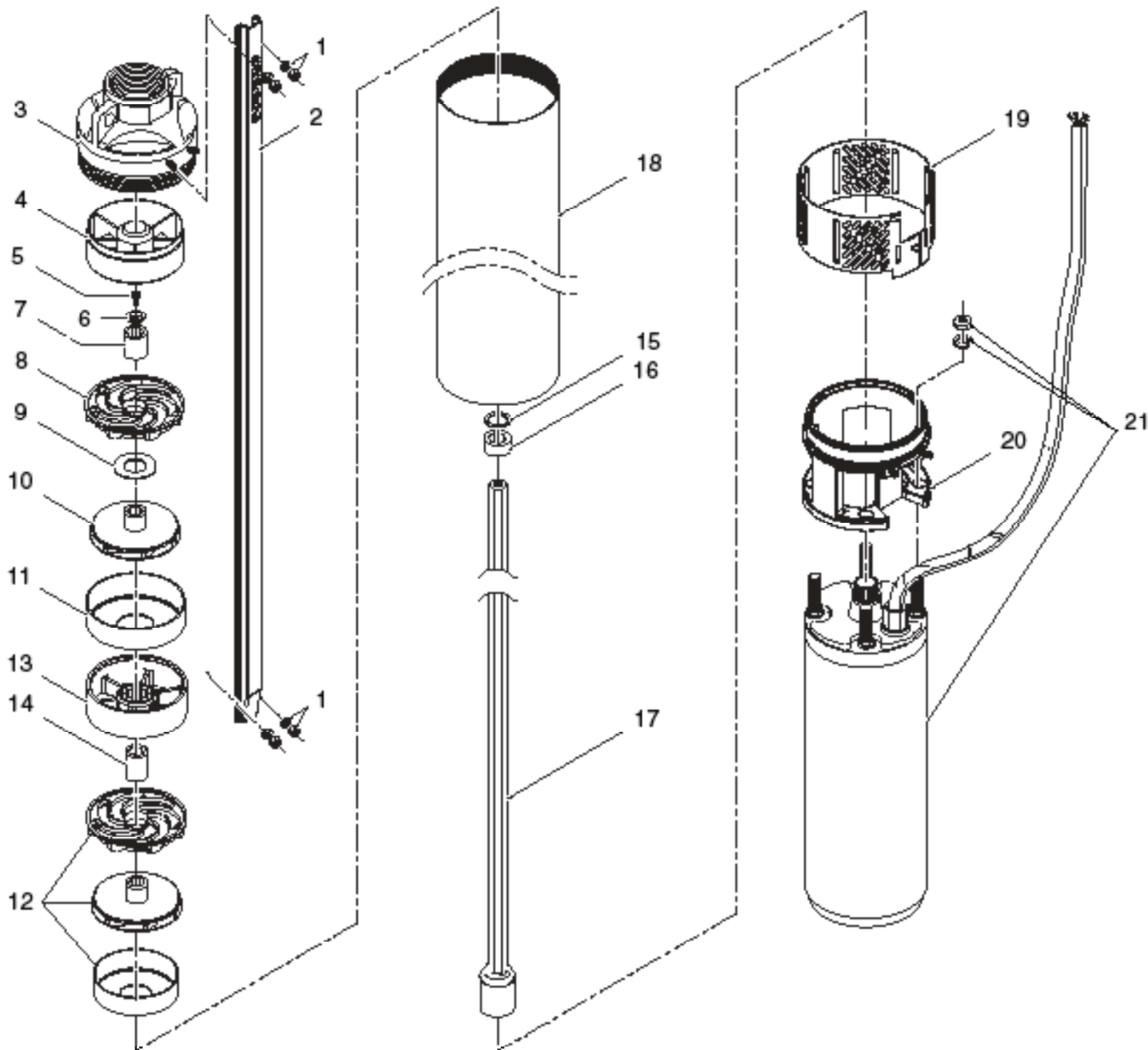
Pos.	Cod.	Q.tà Q.té	Q.ty Can.	Descrizione	Description	Description	Descripción
1	11690179A	4		Dado con rondella	Nut with washer	Ecrou avec rondelle	Tuerca con arandella
2	857X4SR260	1		Copricavo	Cable guard	Protection de câble	Protector del cable
3	ASS4SRI06	1		Corpo di mandata completo di valvola in AISI 304	AISI 304 discharge head with valve and bearing sleeve	Corps de refoulement avec clapet complet en AISI 304	Cuerpo de impulsión con válvula completa en AISI 304
4	122SS4P05A	1		Supporto superiore	Upper bearing	Palier superieur	Soporte superior
5	1160335	1		Vite	Screw	Vis	Tornillo
6	11478263	1		Rondella	Washer	Rondelle	Arandela
7	15704S03NT	1		Distanziale	Spacer	Entretoise	Distanciador
8	121DSR2N	1		Diffusore	Diffuser	Diffuseur	Difusor
9	1147826	1		Rondella	Washer	Rondelle	Arandela
10	161GRSR2N	1		Girante	Impeller	Roue	Rodete
11	857XA0R2N	1		Scatola porta diffusore	Bowl	Boîte diffuseur	Caja porta difusor
12	ASSG4SR02	9		Girante + diffusore + scatola	Impeller + diffuser + bowl	Roue + diffuseur + boîte diffuseur	Rodete + difusor + caja porta difusor
15	1147825	2		Rondella	Washer	Rondelle	Arandela
16	15704I01P	1		Distanziale	Spacer	Entretoise	Distanciador
17	RBG02A01P	1		Albero con giunto	Shaft with coupling	Arbre avec accouplement	Eje con acoplamiento
18	85702A01P	1		Camicia pompa	External sleeve	Chemise extérieure	Camisa bomba
19	159XR4F06	1		Filtro	Filter	Filtre	Filtro
20	859LN4PAE	1		Lanterna di raccordo in AISI 304	AISI 304 motor bracket	Lanterne de raccordement en AISI 304	Soporte motor en AISI 304
21	§	1		Motore elettrico sommerso da 4" P2=0,75HP § (vedi scheda ricambi specifica)	4" submersible motors P2=0,75HP § (see specific spare parts form)	Moteur électrique immergé 4" P2=0,75HP § (voir fiche de pièces détachées spécifique)	Motor eléctrico sumergido de 4" P2=0,75HP § (ver ficha de ricambios específicas)

Con riserva di modifiche. Technical modifications reserved. Sous réserve de modification technique. Reservado el derecho a introducir modificaciones.



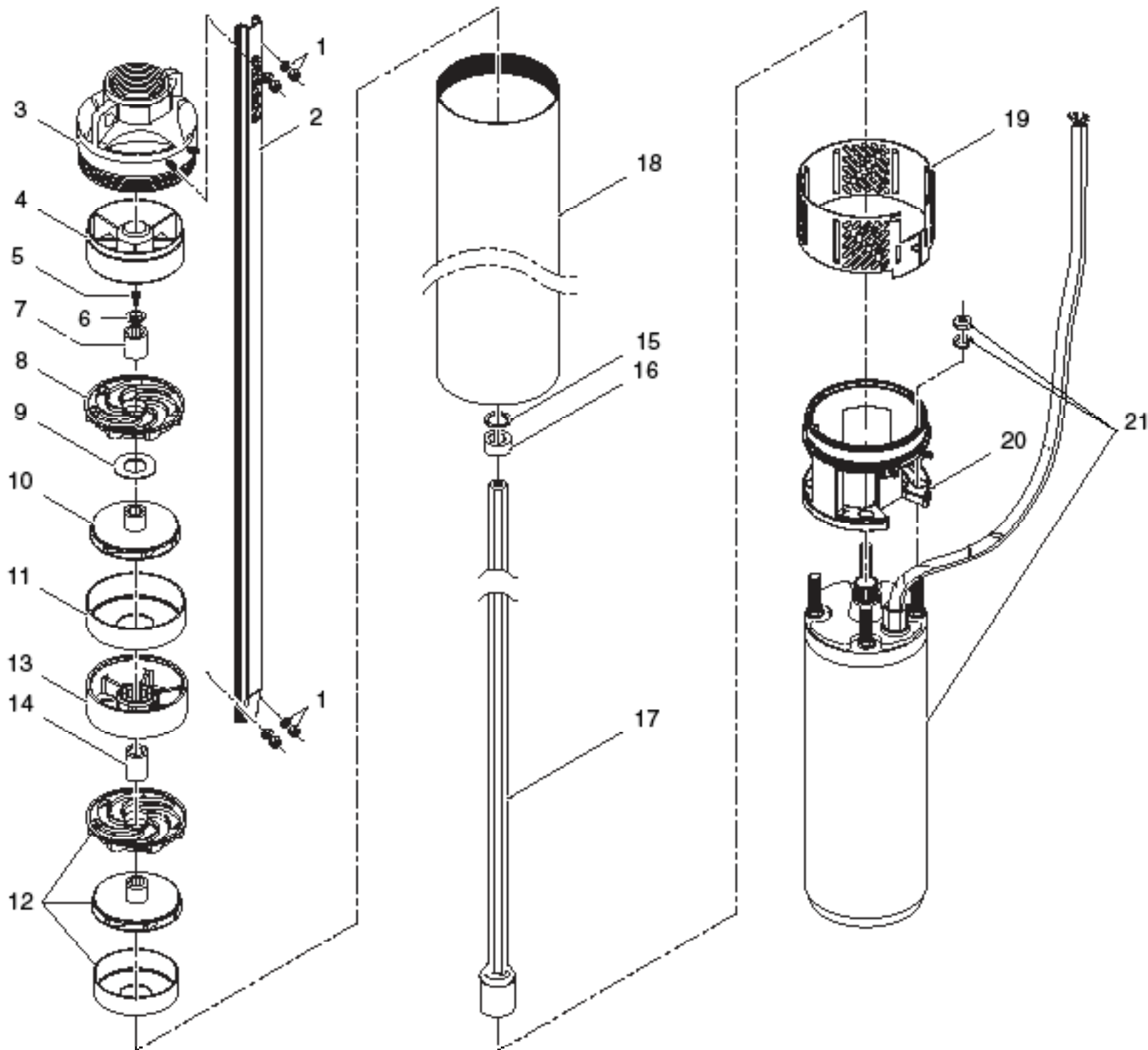
Pos.	Cod.	Q.tà Q.té	Q.ty Can.	Descrizione	Description	Description	Descripción
1	11690179A	4		Dado con rondella	Nut with washer	Ecrou avec rondelle	Tuerca con arandella
2	857X4SR265	1		Copricavo	Cable guard	Protection de câble	Protector del cable
3	ASS4SRI06	1		Corpo di mandata completo di valvola in AISI 304	AISI 304 discharge head with valve and bearing sleeve	Corps de refoulement avec clapet complet en AISI 304	Cuerpo de impulsión con válvula completa en AISI 304
4	122SS4P05A	1		Supporto superiore	Upper bearing	Palier superieur	Soporte superior
5	1160335	1		Vite	Screw	Vis	Tornillo
6	11478263	1		Rondella	Washer	Rondelle	Arandela
7	15704S03NT	1		Distanziale	Spacer	Entretoise	Distanciador
8	121DSR2N	1		Diffusore	Diffuser	Diffuseur	Difusor
9	1147826	1		Rondella	Washer	Rondelle	Arandela
10	161GRSR2N	1		Girante	Impeller	Roue	Rodete
11	857XA0R2N	1		Scatola porta diffusore	Bowl	Boîte diffuseur	Caja porta difusor
12	ASSG4SR02	11		Girante + diffusore + scatola	Impeller + diffuser + bowl	Roue + diffuseur + boîte diffuseur	Rodete + difusor + caja porta difusor
15	1147825	2		Rondella	Washer	Rondelle	Arandela
16	15704I01P	1		Distanziale	Spacer	Entretoise	Distanciador
17	RBG02B01P	1		Albero con giunto	Shaft with coupling	Arbre avec accouplement	Eje con acoplamiento
18	85702B01P	1		Camicia pompa	External sleeve	Chemise extérieure	Camisa bomba
19	159XR4F06	1		Filtro	Filter	Filtre	Filtro
20	859LN4PAE	1		Lanterna di raccordo in AISI 304	AISI 304 motor bracket	Lanterne de raccordement en AISI 304	Soporte motor en AISI 304
21	§	1		Motore elettrico sommerso da 4" P2=1HP § (vedi scheda ricambi specifica)	4" submersible motors P2=1HP § (see specific spare parts form)	Moteur électrique immergé 4" P2=1HP § (voir fiche de pièces détachées spécifique)	Motor eléctrico sumergido de 4" P2=1HP § (ver ficha de ricambios específicas)

Con riserva di modifiche. Technical modifications reserved. Sous réserve de modification technique. Reservado el derecho a introducir modificaciones.



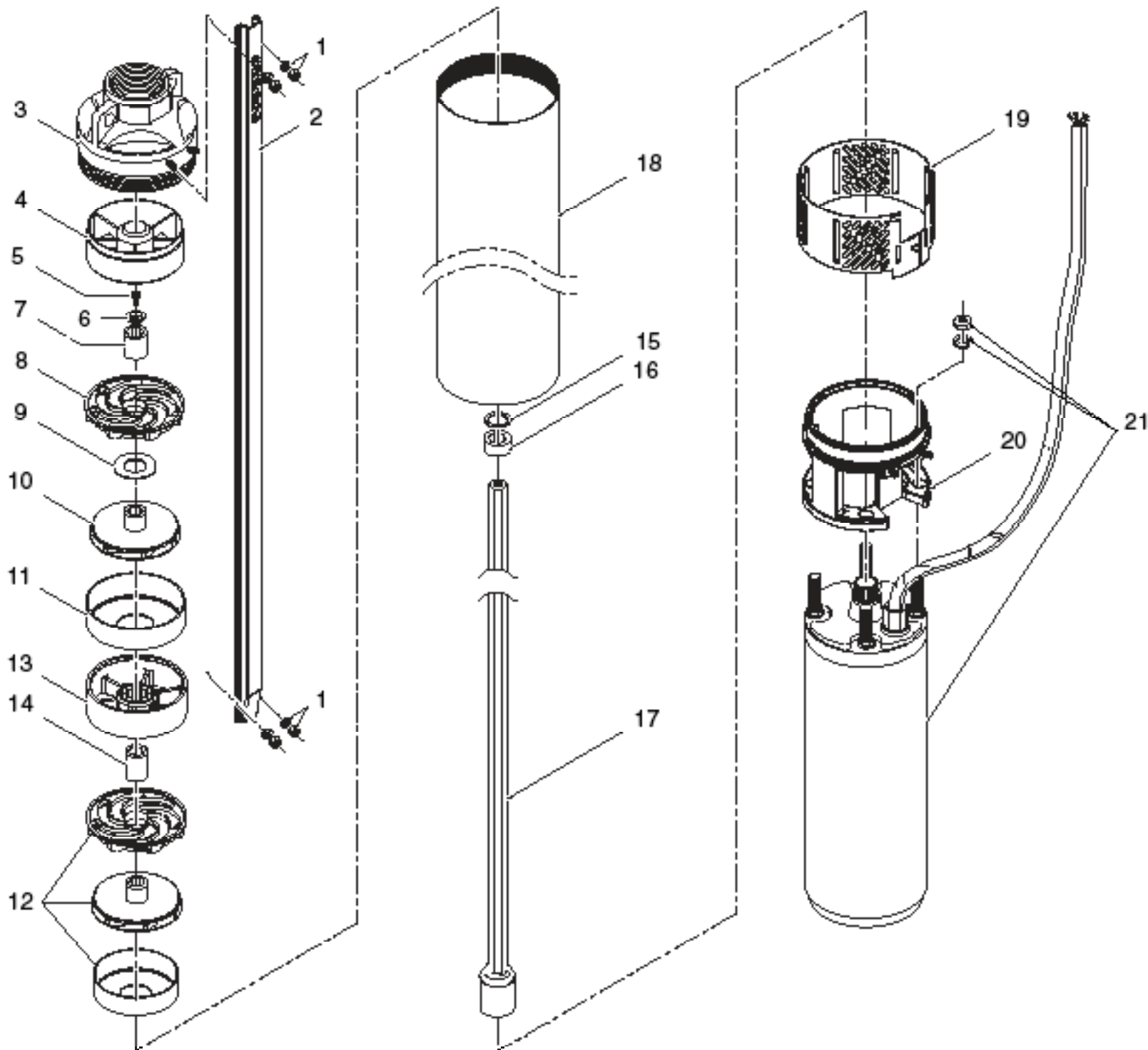
Pos.	Cod.	Q.tà Q.té	Q.ty Can.	Descrizione	Description	Description	Descripción
1	11690179A	4		Dado con rondella	Nut with washer	Ecrou avec rondelle	Tuerca con arandella
2	857X4SR270	1		Copricavo	Cable guard	Protection de câble	Protector del cable
3	ASS4SR106	1		Corpo di mandata completo di valvola in AISI 304	AISI 304 discharge head with valve and bearing sleeve	Corps de refoulement avec clapet complet en AISI 304	Cuerpo de impulsión con válvula completa en AISI 304
4	122SS4P05A	1		Supporto superiore	Upper bearing	Palier superieur	Soporte superior
5	1160335	1		Vite	Screw	Vis	Tornillo
6	11478263	1		Rondella	Washer	Rondelle	Arandela
7	15704S03NT	1		Distanziale	Spacer	Entretoise	Distanciador
8	121DSR2N	1		Diffusore	Diffuser	Diffuseur	Difusor
9	1147826	1		Rondella	Washer	Rondelle	Arandela
10	161GRSR2N	1		Girante	Impeller	Roue	Rodete
11	857XA0R2N	1		Scatola porta diffusore	Bowl	Boîte diffuseur	Caja porta difusor
12	ASSG4SR02	15		Girante + diffusore + scatola	Impeller + diffuser + bowl	Roue + diffuseur + boîte diffuseur	Rodete + difusor + caja porta difusor
15	1147825	2		Rondella	Washer	Rondelle	Arandela
16	15704I01P	1		Distanziale	Spacer	Entretoise	Distanciador
17	RBG02C01P	1		Albero con giunto	Shaft with coupling	Arbre avec accouplement	Eje con acoplamiento
18	85702C01P	1		Camicia pompa	External sleeve	Chemise extérieure	Camisa bomba
19	159XR4F06	1		Filtro	Filter	Filtre	Filtro
20	859LN4PAE	1		Lanterna di raccordo in AISI 304	AISI 304 motor bracket	Lanterne de raccordement en AISI 304	Soporte motor en AISI 304
21	§	1		Motore elettrico sommerso da 4" P2=1,5HP § (vedi scheda ricambi specifica)	4" submersible motors P2=1,5HP § (see specific spare parts form)	Moteur électrique immergé 4" P2=1,5HP § (voir fiche de pièces détachées spécifique)	Motor eléctrico sumergido de 4" P2=1,5HP § (ver ficha de ricambios específicas)

Con riserva di modifiche. Technical modifications reserved. Sous réserve de modification technique. Reservado el derecho a introducir modificaciones.



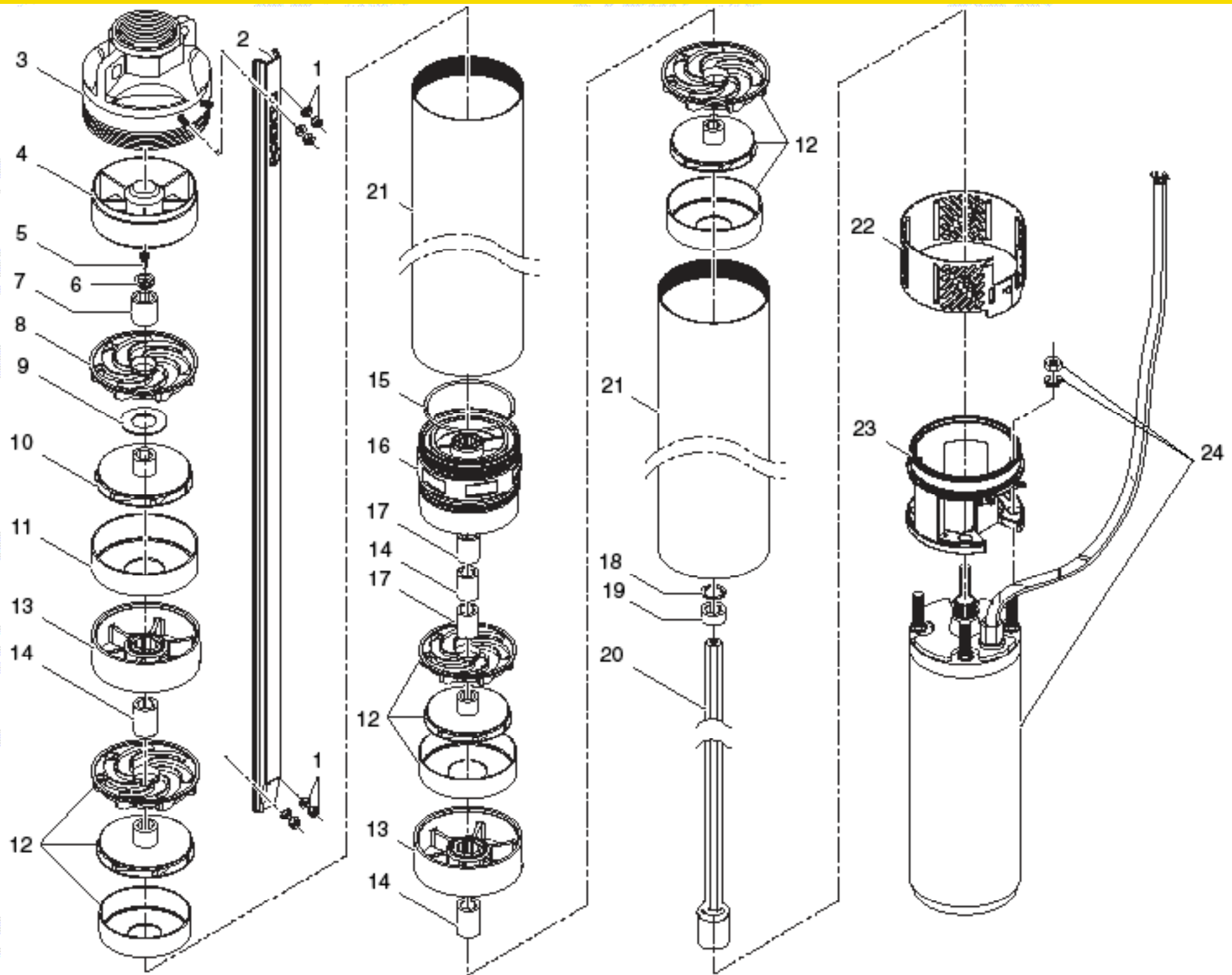
Pos.	Cod.	Q.tà Q.té	Q.ty Can.	Descrizione	Description	Description	Descripción
1	11690179A	4		Dado con rondella	Nut with washer	Ecrou avec rondelle	Tuerca con arandella
2	857X4SR225	1		Copricavo	Cable guard	Protection de câble	Protector del cable
3	ASS4SR106	1		Corpo di mandata completo di valvola in AISI 304	AISI 304 discharge head with valve and bearing sleeve	Corps de refoulement avec clapet complet en AISI 304	Cuerpo de impulsión con válvula completa en AISI 304
4	122SS4P05A	1		Supporto superiore	Upper bearing	Palier superieur	Soporte superior
5	1160335	1		Vite	Screw	Vis	Tornillo
6	11478263	1		Rondella	Washer	Rondelle	Arandela
7	15704S03NT	1		Distanziale	Spacer	Entretoise	Distanciador
8	121DSR2N	1		Diffusore	Diffuser	Diffuseur	Difusor
9	1147826	1		Rondella	Washer	Rondelle	Arandela
10	161GRSR2N	1		Girante	Impeller	Roue	Rodete
11	857XA0R2N	1		Scatola porta diffusore	Bowl	Boîte diffuseur	Caja porta difusor
12	ASSG4SR02	20		Girante + diffusore + scatola	Impeller + diffuser + bowl	Roue + diffuseur + boîte diffuseur	Rodete + difusor + caja porta difusor
13	122SI4P4	1		Supporto inferiore	Lower bearing	Palier inferieur	Soporte inferior
14	15704S01NT	1		Distanziale	Spacer	Entretoise	Distanciador
15	1147825	2		Rondella	Washer	Rondelle	Arandela
16	15704I01P	1		Distanziale	Spacer	Entretoise	Distanciador
17	RBG02D01	1		Albero con giunto	Shaft with coupling	Arbre avec accouplement	Eje con acoplamiento
18	85702D01A	1		Camicia pompa	External sleeve	Chemise extérieure	Camisa bomba
19	159XR4F06	1		Filtro	Filter	Filtre	Filtro
20	859LN4PAE	1		Lanterna di raccordo in AISI 304	AISI 304 motor bracket	Lanterne de raccordement en AISI 304	Soporte motor en AISI 304
21	§	1		Motore elettrico sommerso da 4" P2=2HP § (vedi scheda ricambi specifica)	4" submersible motors P2=2HP § (see specific spare parts form)	Moteur électrique immergé 4" P2=2HP § (voir fiche de pièces détachées spécifique)	Motor eléctrico sumergido de 4" P2=2HP § (ver ficha de ricambios específicas)

Con riserva di modifiche. Technical modifications reserved. Sous réserve de modification technique. Reservado el derecho a introducir modificaciones.



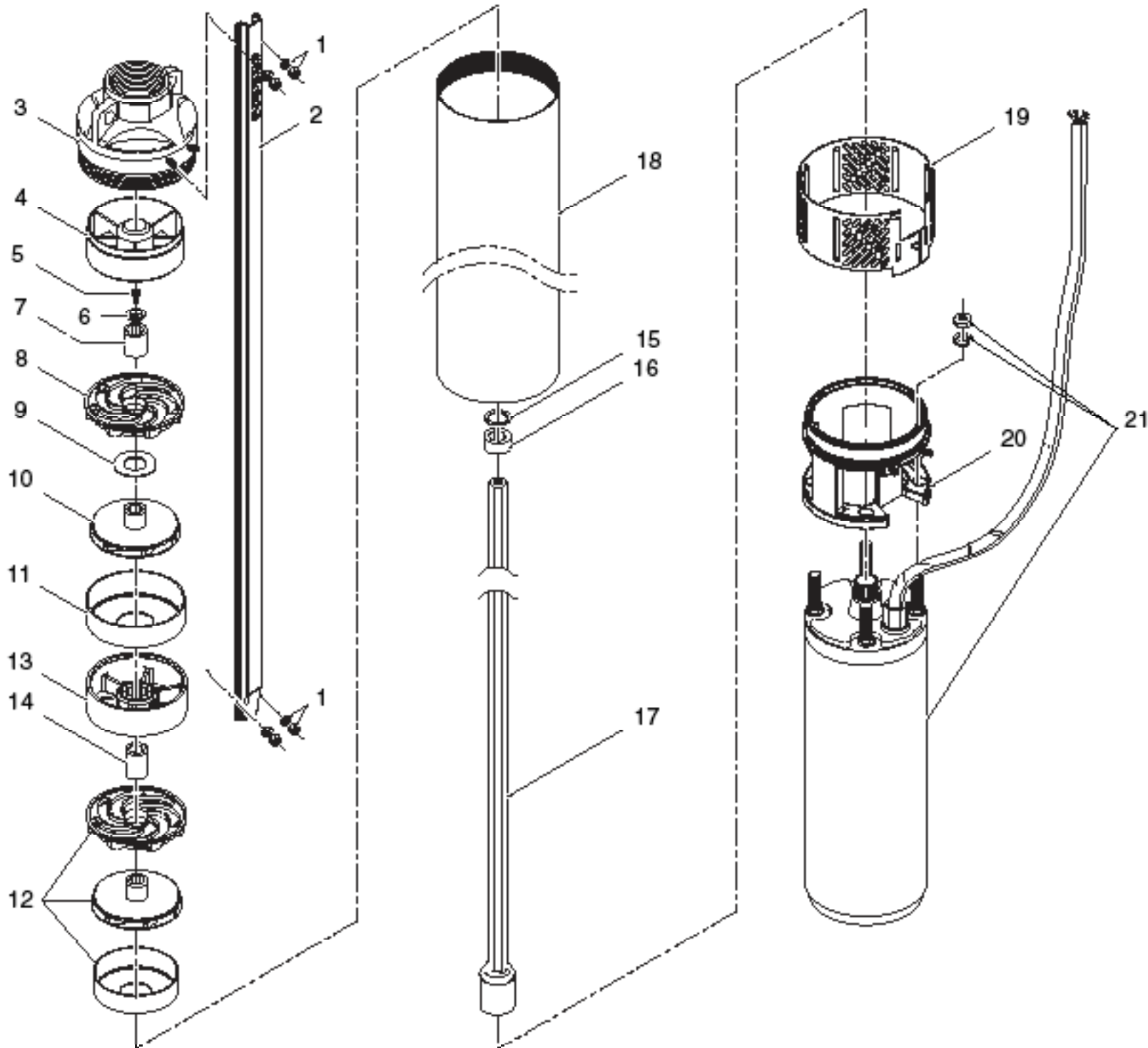
Pos.	Cod.	Q.tà Q.té	Q.ty Can.	Descrizione	Description	Description	Descripción
1	11690179A	4		Dado con rondella	Nut with washer	Ecrou avec rondelle	Tuerca con arandella
2	857X4SR230	1		Copricavo	Cable guard	Protection de câble	Protector del cable
3	ASS4SR106	1		Corpo di mandata completo di valvola in AISI 304	AISI 304 discharge head with valve and bearing sleeve	Corps de refoulement avec clapet complet en AISI 304	Cuerpo de impulsión con válvula completa en AISI 304
4	122SS4P05A	1		Supporto superiore	Upper bearing	Palier superieur	Soporte superior
5	1160335	1		Vite	Screw	Vis	Tornillo
6	11478263	1		Rondella	Washer	Rondelle	Arandela
7	15704S03NT	1		Distanziale	Spacer	Entretoise	Distanciador
8	121DSR2N	1		Diffusore	Diffuser	Diffuseur	Difusor
9	1147826	1		Rondella	Washer	Rondelle	Arandela
10	161GRSR2N	1		Girante	Impeller	Roue	Rodete
11	857XA0R2N	1		Scatola porta diffusore	Bowl	Boîte diffuseur	Caja porta difusor
12	ASSG4SR02	27		Girante + diffusore + scatola	Impeller + diffuser + bowl	Roue + diffuseur + boîte diffuseur	Rodete + difusor + caja porta difusor
13	122SI4P4	1		Supporto inferiore	Lower bearing	Palier inferieur	Soporte inferior
14	15704S01NT	1		Distanziale	Spacer	Entretoise	Distanciador
15	1147825	2		Rondella	Washer	Rondelle	Arandela
16	15704I01P	1		Distanziale	Spacer	Entretoise	Distanciador
17	RBG010N27	1		Albero con giunto	Shaft with coupling	Arbre avec accouplement	Eje con acoplamiento
18	85702E01A	1		Camicia pompa	External sleeve	Chemise extérieure	Camisa bomba
19	159XR4F06	1		Filtro	Filter	Filtre	Filtro
20	859LN4PAE	1		Lanterna di raccordo in AISI 304	AISI 304 motor bracket	Lanterne de raccordement en AISI 304	Soporte motor en AISI 304
21	§	1		Motore elettrico sommerso da 4" P2=3HP § (vedi scheda ricambi specifica)	4" submersible motors P2=3HP § (see specific spare parts form)	Moteur électrique immergé 4" P2=3HP § (voir fiche de pièces détachées spécifique)	Motor eléctrico sumergido de 4" P2=3HP § (ver ficha de ricambios específicas)

Con riserva di modifiche. Technical modifications reserved. Sous réserve de modification technique. Reservado el derecho a introducir modificaciones.



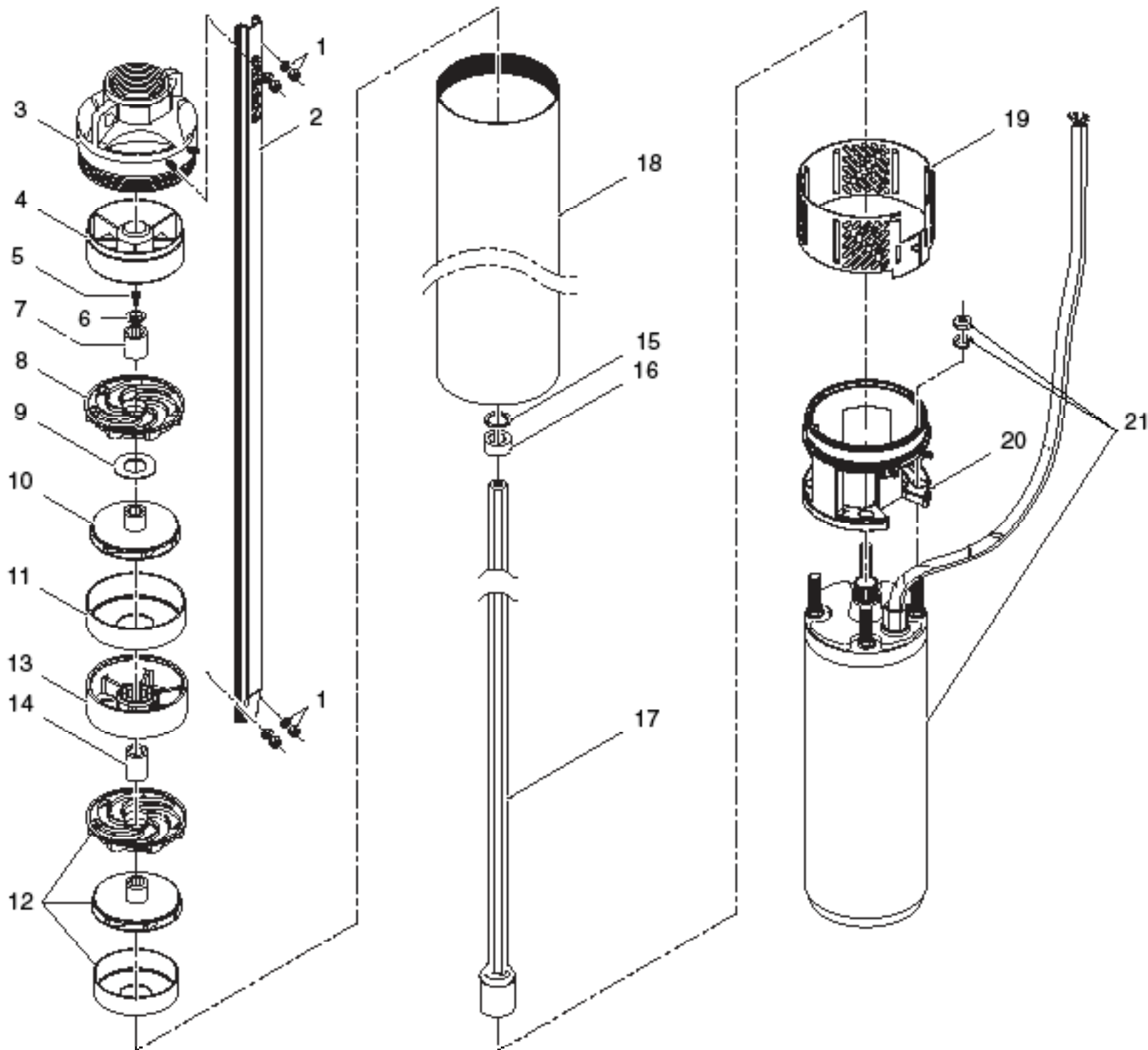
Pos.	Cod.	Q.tà Q.té	Q.ty Can.	Descrizione	Description	Description	Descripción
1	11690179A	4		Dado con rondella	Nut with washer	Ecrou avec rondelle	Tuerca con arandella
2	857X4SR274	1		Copricavo	Cable guard	Protection de câble	Protector del cable
3	ASS4SRI06	1		Corpo di mandata completo di valvola in AISI 304	AISI 304 discharge head with valve and bearing sleeve	Corps de refoulement avec clapet complet en AISI 304	Cuerpo de impulsión con válvula completa en AISI 304
4	122SS4P05A	1		Supporto superiore	Upper bearing	Palier superieur	Soporte superior
5	1160335	1		Vite	Screw	Vis	Tornillo
6	11478263	1		Rondella	Washer	Rondelle	Arandela
7	15704S03NT	1		Distanziale	Spacer	Entretoise	Distanciador
8	121DSR2N	1		Diffusore	Diffuser	Diffuseur	Difusor
9	1147826	1		Rondella	Washer	Rondelle	Arandela
10	161GRSR2N	1		Girante	Impeller	Roue	Rodete
11	857XA0R2N	1		Scatola porta diffusore	Bowl	Boîte diffuseur	Caja porta difusor
12	ASSG4SR02	42		Girante + diffusore + scatola	Impeller + diffuser + bowl	Roue + diffuseur + boîte diffuseur	Rodete + difusor + caja porta difusor
13	122SI4P4	4		Supporto inferiore	Lower bearing	Palier inferieur	Soporte inferior
14	15704S01NT	5		Distanziale	Spacer	Entretoise	Distanciador
15	11514201564	1		Guarnizione OR	O-Ring	Joint torique	Junta tórica
16	867SR04L	1		Distanziale di collegamento	Spacer ring	Bague-entretoise	Anillo espaciador
17	15704S01N	2		Distanziale	Spacer	Entretoise	Distanciador
18	1147825	2		Rondella	Washer	Rondelle	Arandela
19	15704I01P	1		Distanziale	Spacer	Entretoise	Distanciador
20	RBGF015N42	1		Albero con giunto	Shaft with coupling	Arbre avec accouplement	Eje con acoplamiento
21	85701B05P	2		Camicia pompa	External sleeve	Chemise extérieure	Camisa bomba
22	159XR4F06	1		Filtro	Filter	Filtre	Filtro
23	859LN4PAE	1		Lanterna di raccordo in AISI 304	AISI 304 motor bracket	Lanterne de raccordement en AISI 304	Soporte motor en AISI 304
24	§	1		Motore elettrico sommerso da 4" P2=5HP § (vedi scheda ricambi specifica)	4" submersible motors P2=5HP § (see specific spare parts form)	Moteur électrique immergé 4" P2=5HP § (voir fiche de pièces détachées spécifique)	Motor eléctrico sumergido de 4" P2=5HP § (ver ficha de ricambios específicas)

Con riserva di modifiche. Technical modifications reserved. Sous réserve de modification technique. Reservado el derecho a introducir modificaciones.



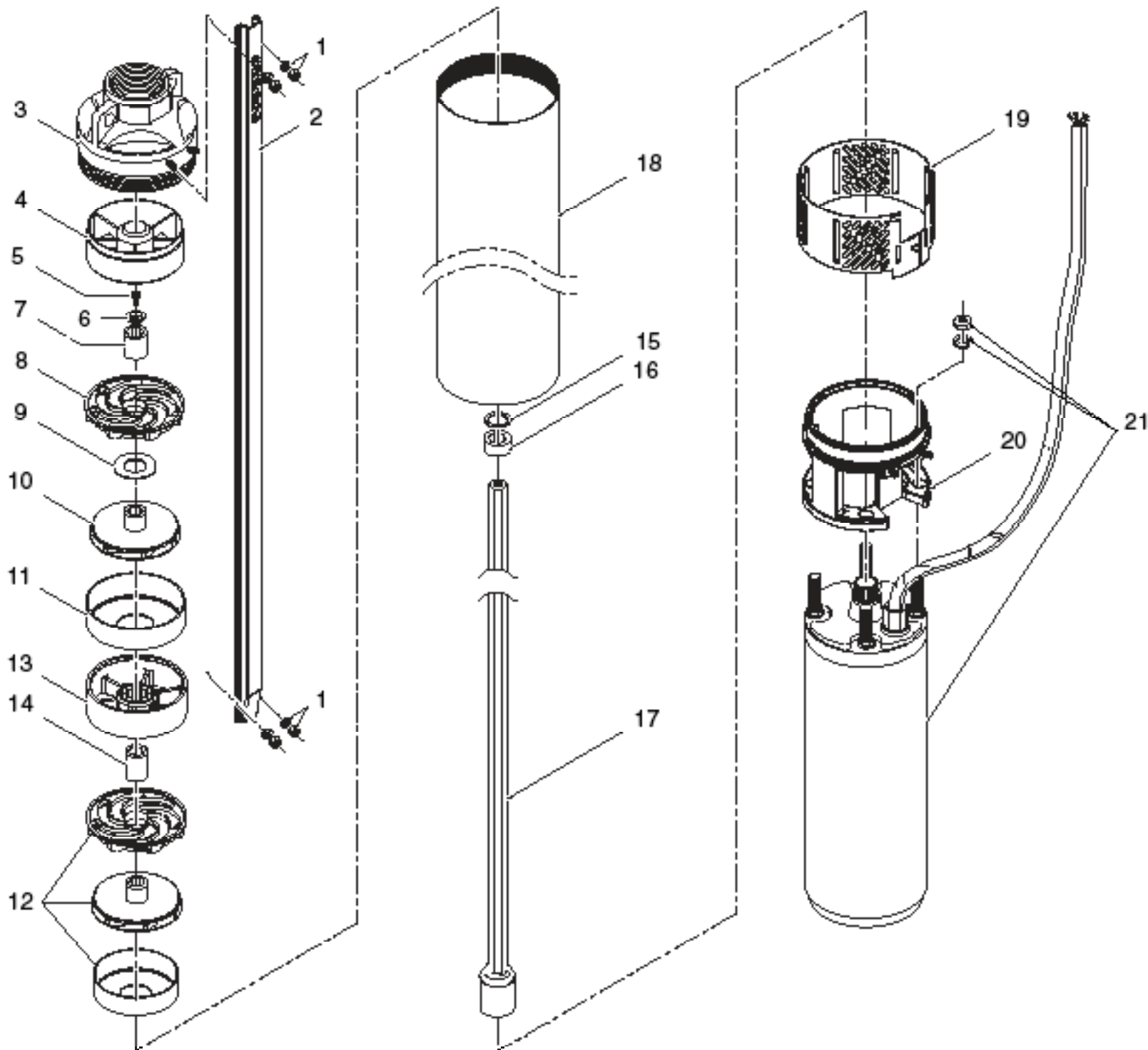
Pos.	Cod.	Q.tà Q.té	Q.ty Can.	Descrizione	Description	Description	Descripción
1	11690179A	4		Dado con rondella	Nut with washer	Ecrou avec rondelle	Tuerca con arandella
2	857X4SR460	1		Copricavo	Cable guard	Protection de câble	Protector del cable
3	ASS4SR106	1		Corpo di mandata completo di valvola in AISI 304	AISI 304 discharge head with valve and bearing sleeve	Corps de refoulement avec clapet complet en AISI 304	Cuerpo de impulsión con válvula completa en AISI 304
4	122SS4P05A	1		Supporto superiore	Upper bearing	Palier superieur	Soporte superior
5	1160335	1		Vite	Screw	Vis	Tornillo
6	11478263	1		Rondella	Washer	Rondelle	Arandela
7	15704S03NT	1		Distanziale	Spacer	Entretoise	Distanciador
8	121DSR4N	1		Diffusore	Diffuser	Diffuseur	Difusor
9	1147826	1		Rondella	Washer	Rondelle	Arandela
10	161GRSR4N	1		Girante	Impeller	Roue	Rodete
11	857XA0R4N	1		Scatola porta diffusore	Bowl	Boîte diffuseur	Caja porta difusor
12	ASSG4SR04	5		Girante + diffusore + scatola	Impeller + diffuser + bowl	Roue + diffuseur + boîte diffuseur	Rodete + difusor + caja porta difusor
15	1147825	2		Rondella	Washer	Rondelle	Arandela
16	15704I01P	1		Distanziale	Spacer	Entretoise	Distanciador
17	RBG040N05	1		Albero con giunto	Shaft with coupling	Arbre avec accouplement	Eje con acoplamiento
18	85704A01P	1		Camicia pompa	External sleeve	Chemise extérieure	Camisa bomba
19	159XR4F06	1		Filtro	Filter	Filtre	Filtro
20	859LN4PAE	1		Lanterna di raccordo in AISI 304	AISI 304 motor bracket	Lanterne de raccordement en AISI 304	Soporte motor en AISI 304
21	§	1		Motore elettrico sommerso da 4" P2=0,5HP § (vedi scheda ricambi specifica)	4" submersible motors P2=0,5HP § (see specific spare parts form)	Moteur électrique immergé 4" P2=0,5HP § (voir fiche de pièces détachées spécifique)	Motor eléctrico sumergido de 4" P2=0,5HP § (ver ficha de ricambios específicas)

Con riserva di modifiche. Technical modifications reserved. Sous réserve de modification technique. Reservado el derecho a introducir modificaciones.



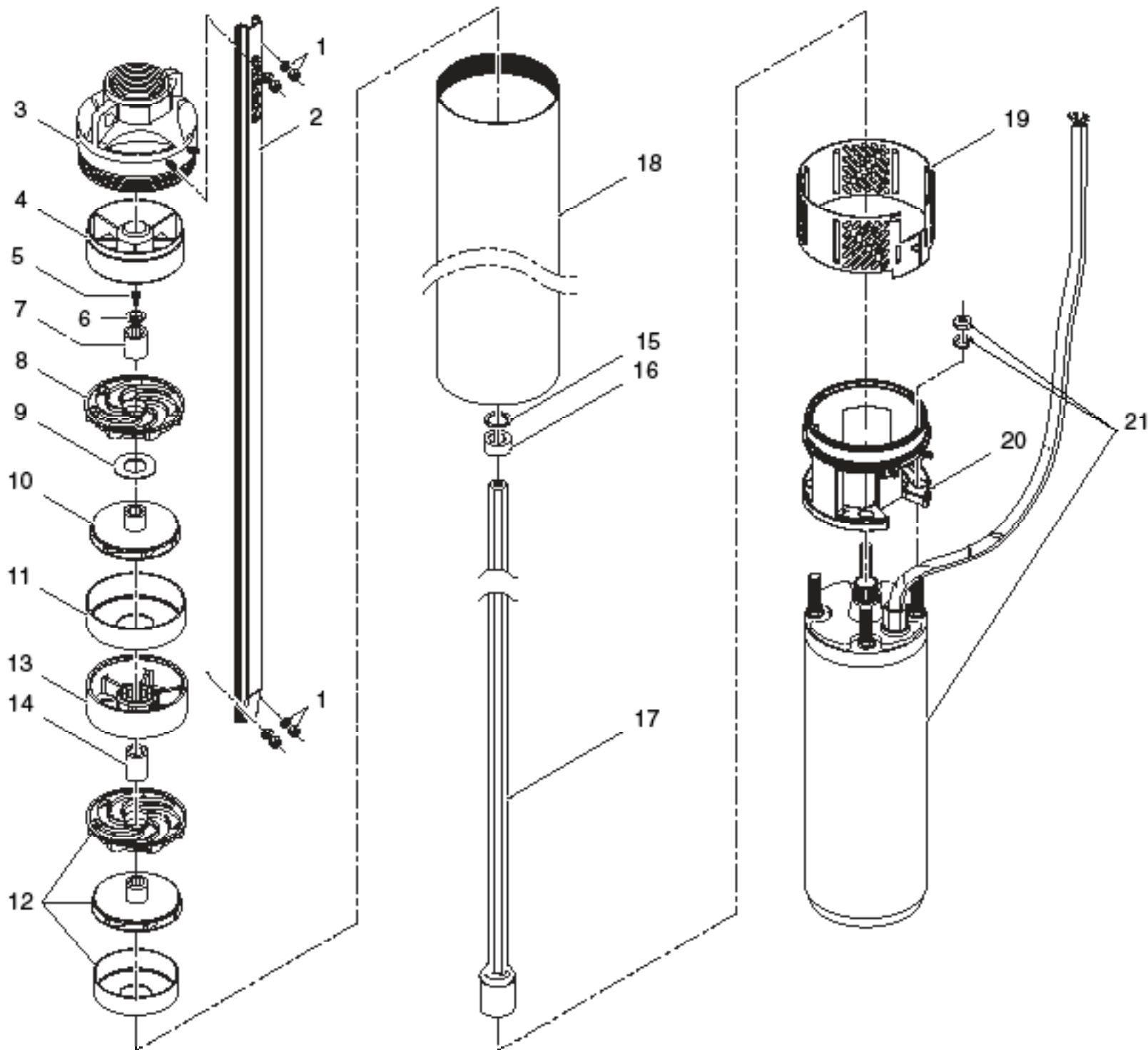
Pos.	Cod.	Q.tà Q.té	Q.ty Can.	Descrizione	Description	Description	Descripción
1	11690179A	4		Dado con rondella	Nut with washer	Ecrou avec rondelle	Tuerca con arandella
2	857X4SR465	1		Copricavo	Cable guard	Protection de câble	Protector del cable
3	ASS4SR106	1		Corpo di mandata completo di valvola in AISI 304	AISI 304 discharge head with valve and bearing sleeve	Corps de refoulement avec clapet complet en AISI 304	Cuerpo de impulsión con válvula completa en AISI 304
4	122SS4P05A	1		Supporto superiore	Upper bearing	Palier superieur	Soporte superior
5	1160335	1		Vite	Screw	Vis	Tornillo
6	11478263	1		Rondella	Washer	Rondelle	Arandela
7	15704S03NT	1		Distanziale	Spacer	Entretoise	Distanciador
8	121DSR4N	1		Diffusore	Diffuser	Diffuseur	Difusor
9	1147826	1		Rondella	Washer	Rondelle	Arandela
10	161GRSR4N	1		Girante	Impeller	Roue	Rodete
11	857XA0R4N	1		Scatola porta diffusore	Bowl	Boîte diffuseur	Caja porta difusor
12	ASSG4SR04	6		Girante + diffusore + scatola	Impeller + diffuser + bowl	Roue + diffuseur + boîte diffuseur	Rodete + difusor + caja porta difusor
15	1147825	2		Rondella	Washer	Rondelle	Arandela
16	15704I01P	1		Distanziale	Spacer	Entretoise	Distanciador
17	RBG04B01P	1		Albero con giunto	Shaft with coupling	Arbre avec accouplement	Eje con acoplamiento
18	85704B01P	1		Camicia pompa	External sleeve	Chemise extérieure	Camisa bomba
19	159XR4F06	1		Filtro	Filter	Filtre	Filtro
20	859LN4PAE	1		Lanterna di raccordo in AISI 304	AISI 304 motor bracket	Lanterne de raccordement en AISI 304	Soporte motor en AISI 304
21	§	1		Motore elettrico sommerso da 4" P2=0,75HP § (vedi scheda ricambi specifica)	4" submersible motors P2=0,75HP § (see specific spare parts form)	Moteur électrique immergé 4" P2=0,75HP § (voir fiche de pièces détachées spécifique)	Motor eléctrico sumergido de 4" P2=0,75HP § (ver ficha de ricambios específicas)

Con riserva di modifiche. Technical modifications reserved. Sous réserve de modification technique. Reservado el derecho a introducir modificaciones.



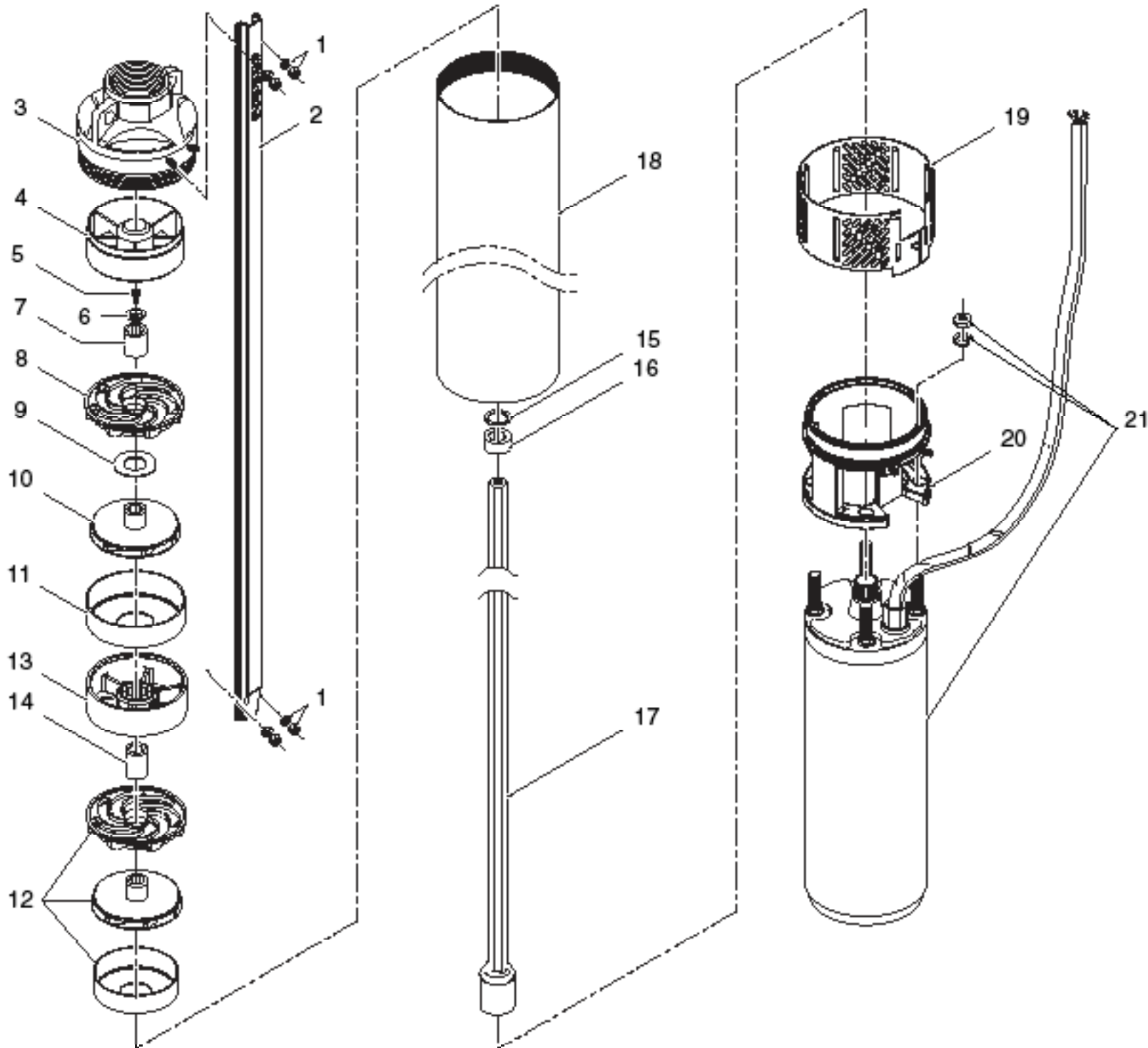
Pos.	Cod.	Q.tà Q.té	Q.ty Can.	Descrizione	Description	Description	Descripción
1	11690179A	4		Dado con rondella	Nut with washer	Ecrou avec rondelle	Tuerca con arandella
2	857X4SR410	1		Copricavo	Cable guard	Protection de câble	Protector del cable
3	ASS4SR106	1		Corpo di mandata completo di valvola in AISI 304	AISI 304 discharge head with valve and bearing sleeve	Corps de refoulement avec clapet complet en AISI 304	Cuerpo de impulsión con válvula completa en AISI 304
4	122SS4P05A	1		Supporto superiore	Upper bearing	Palier superieur	Soporte superior
5	1160335	1		Vite	Screw	Vis	Tornillo
6	11478263	1		Rondella	Washer	Rondelle	Arandela
7	15704S03NT	1		Distanziale	Spacer	Entretoise	Distanciador
8	121DSR4N	1		Diffusore	Diffuser	Diffuseur	Difusor
9	1147826	1		Rondella	Washer	Rondelle	Arandela
10	161GRSR4N	1		Girante	Impeller	Roue	Rodete
11	857XA0R4N	1		Scatola porta diffusore	Bowl	Boîte diffuseur	Caja porta difusor
12	ASSG4SR04	7		Girante + diffusore + scatola	Impeller + diffuser + bowl	Roue + diffuseur + boîte diffuseur	Rodete + difusor + caja porta difusor
15	1147825	2		Rondella	Washer	Rondelle	Arandela
16	15704I01P	1		Distanziale	Spacer	Entretoise	Distanciador
17	RBG04A01	1		Albero con giunto	Shaft with coupling	Arbre avec accouplement	Eje con acoplamiento
18	85704A01A	1		Camicia pompa	External sleeve	Chemise extérieure	Camisa bomba
19	159XR4F06	1		Filtro	Filter	Filtre	Filtro
20	859LN4PAE	1		Lanterna di raccordo in AISI 304	AISI 304 motor bracket	Lanterne de raccordement en AISI 304	Soporte motor en AISI 304
21	§	1		Motore elettrico sommerso da 4" P2=1HP § (vedi scheda ricambi specifica)	4" submersible motors P2=1HP § (see specific spare parts form)	Moteur électrique immergé 4" P2=1HP § (voir fiche de pièces détachées spécifique)	Motor eléctrico sumergido de 4" P2=1HP § (ver ficha de ricambios específicas)

Con riserva di modifiche. Technical modifications reserved. Sous réserve de modification technique. Reservado el derecho a introducir modificaciones.



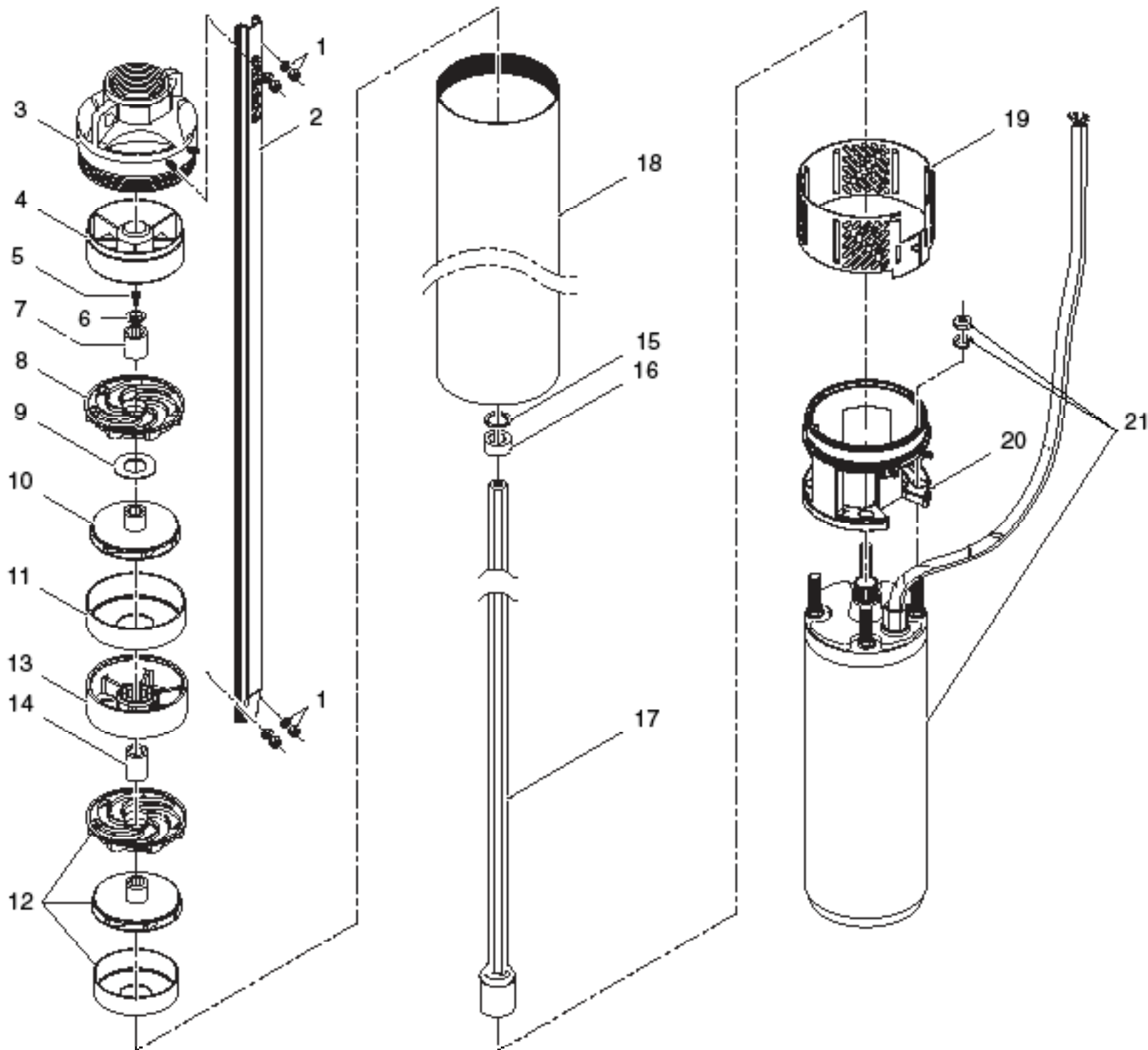
Pos.	Cod.	Q.tà Q.té	Q.ty Can.	Descrizione	Description	Description	Descripción
1	11690179A	4		Dado con rondella	Nut with washer	Ecrou avec rondelle	Tuerca con arandella
2	857X4SR471	1		Copricavo	Cable guard	Protection de câble	Protector del cable
3	ASS4SR106	1		Corpo di mandata completo di valvola in AISI 304	AISI 304 discharge head with valve and bearing sleeve	Corps de refoulement avec clapet complet en AISI 304	Cuerpo de impulsión con válvula completa en AISI 304
4	122SS4P05A	1		Supporto superiore	Upper bearing	Palier superieur	Soporte superior
5	1160335	1		Vite	Screw	Vis	Tornillo
6	11478263	1		Rondella	Washer	Rondelle	Arandela
7	15704S03NT	1		Distanziale	Spacer	Entretoise	Distanciador
8	121DSR4N	1		Diffusore	Diffuser	Diffuseur	Difusor
9	1147826	1		Rondella	Washer	Rondelle	Arandela
10	161GRSR4N	1		Girante	Impeller	Roue	Rodete
11	857XA0R4N	1		Scatola porta diffusore	Bowl	Boîte diffuseur	Caja porta difusor
12	ASSG4SR04	10		Girante + diffusore + scatola	Impeller + diffuser + bowl	Roue + diffuseur + boîte diffuseur	Rodete + difusor + caja porta difusor
15	1147825	2		Rondella	Washer	Rondelle	Arandela
16	15704I01P	1		Distanziale	Spacer	Entretoise	Distanciador
17	RBG04C02P	1		Albero con giunto	Shaft with coupling	Arbre avec accouplement	Eje con acoplamiento
18	85704C02P	1		Camicia pompa	External sleeve	Chemise extérieure	Camisa bomba
19	159XR4F06	1		Filtro	Filter	Filtre	Filtro
20	859LN4PAE	1		Lanterna di raccordo in AISI 304	AISI 304 motor bracket	Lanterne de raccordement en AISI 304	Soporte motor en AISI 304
21	§	1		Motore elettrico sommerso da 4" P2=1,5HP § (vedi scheda ricambi specifica)	4" submersible motors P2=1,5HP § (see specific spare parts form)	Moteur électrique immergé 4" P2=1,5HP § (voir fiche de pièces détachées spécifique)	Motor eléctrico sumergido de 4" P2=1,5HP § (ver ficha de ricambios específicas)

Con riserva di modifiche. Technical modifications reserved. Sous réserve de modification technique. Reservado el derecho a introducir modificaciones.



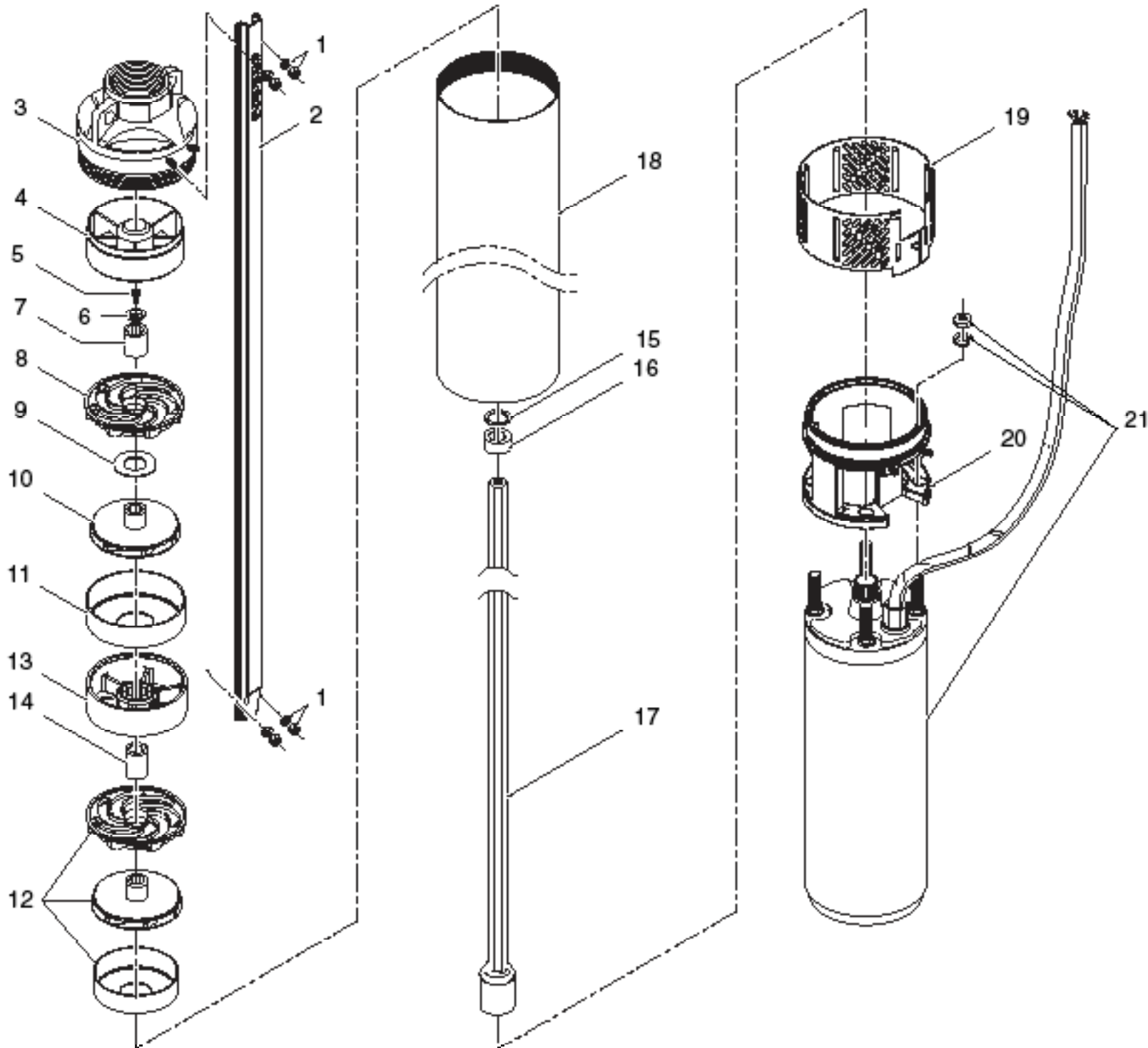
Pos.	Cod.	Q.tà Q.té	Q.ty Can.	Descrizione	Description	Description	Descripción
1	11690179A	4		Dado con rondella	Nut with washer	Ecrou avec rondelle	Tuerca con arandella
2	857X4SR476	1		Copricavo	Cable guard	Protection de câble	Protector del cable
3	ASS4SR106	1		Corpo di mandata completo di valvola in AISI 304	AISI 304 discharge head with valve and bearing sleeve	Corps de refoulement avec clapet complet en AISI 304	Cuerpo de impulsión con válvula completa en AISI 304
4	122SS4P05A	1		Supporto superiore	Upper bearing	Palier superieur	Soporte superior
5	1160335	1		Vite	Screw	Vis	Tornillo
6	11478263	1		Rondella	Washer	Rondelle	Arandela
7	15704S03NT	1		Distanziale	Spacer	Entretoise	Distanciador
8	121DSR4N	1		Diffusore	Diffuser	Diffuseur	Difusor
9	1147826	1		Rondella	Washer	Rondelle	Arandela
10	161GRSR4N	1		Girante	Impeller	Roue	Rodete
11	857XA0R4N	1		Scatola porta diffusore	Bowl	Boîte diffuseur	Caja porta difusor
12	ASSG4SR04	13		Girante + diffusore + scatola	Impeller + diffuser + bowl	Roue + diffuseur + boîte diffuseur	Rodete + difusor + caja porta difusor
15	1147825	2		Rondella	Washer	Rondelle	Arandela
16	15704I01P	1		Distanziale	Spacer	Entretoise	Distanciador
17	RBG04D02P	1		Albero con giunto	Shaft with coupling	Arbre avec accouplement	Eje con acoplamiento
18	85704D02P	1		Camicia pompa	External sleeve	Chemise extérieure	Camisa bomba
19	159XR4F06	1		Filtro	Filter	Filtre	Filtro
20	859LN4PAE	1		Lanterna di raccordo in AISI 304	AISI 304 motor bracket	Lanterne de raccordement en AISI 304	Soporte motor en AISI 304
21	§	1		Motore elettrico sommerso da 4" P2=2HP § (vedi scheda ricambi specifica)	4" submersible motors P2=2HP § (see specific spare parts form)	Moteur électrique immergé 4" P2=2HP § (voir fiche de pièces détachées spécifique)	Motor eléctrico sumergido de 4" P2=2HP § (ver ficha de ricambios específicas)

Con riserva di modifiche. Technical modifications reserved. Sous réserve de modification technique. Reservado el derecho a introducir modificaciones.



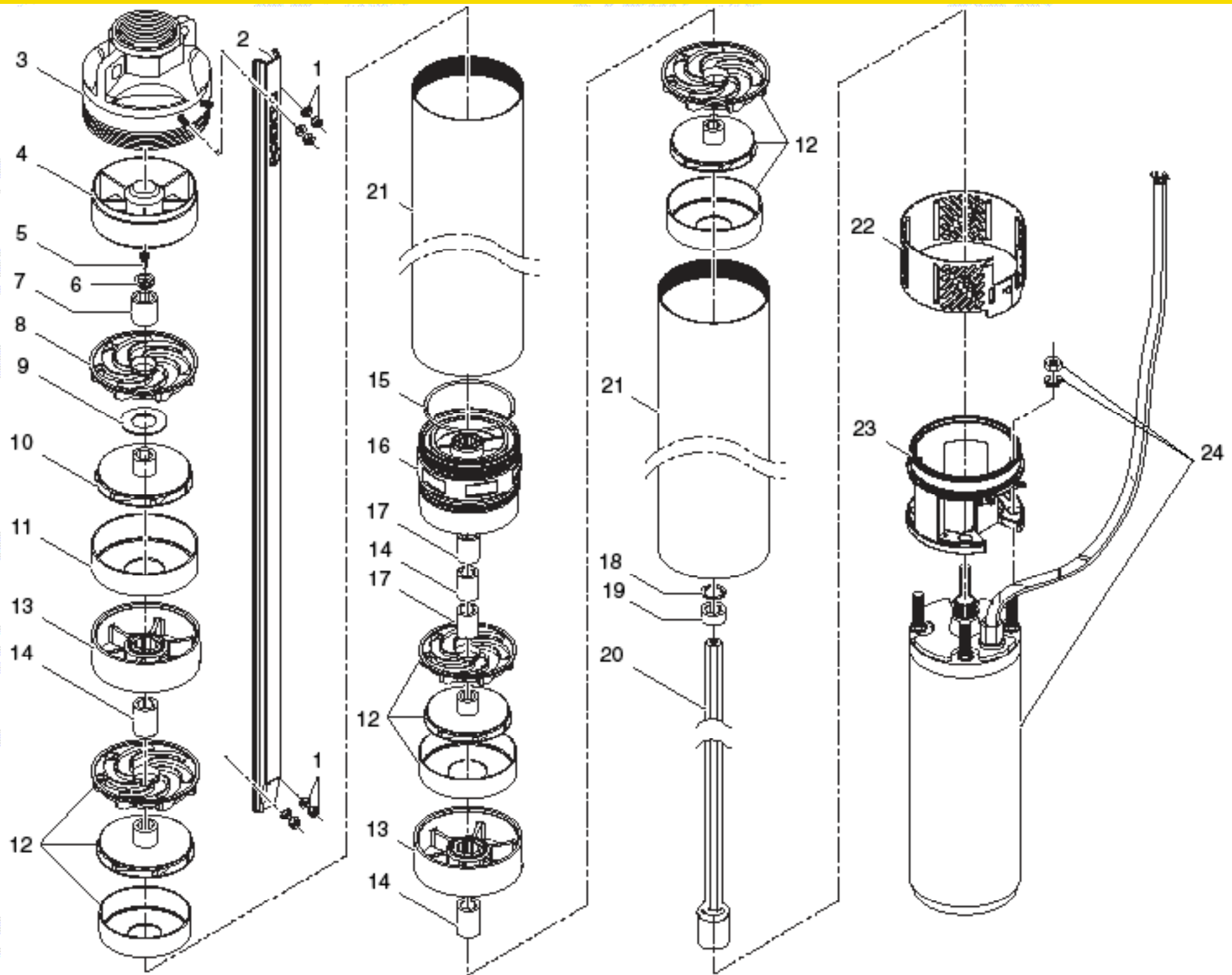
Pos.	Cod.	Q.tà Q.té	Q.ty Can.	Descrizione	Description	Description	Descripción
1	11690179A	4		Dado con rondella	Nut with washer	Ecrou avec rondelle	Tuerca con arandella
2	857X4SR481	1		Copricavo	Cable guard	Protection de câble	Protector del cable
3	ASS4SRI06	1		Corpo di mandata completo di valvola in AISI 304	AISI 304 discharge head with valve and bearing sleeve	Corps de refoulement avec clapet complet en AISI 304	Cuerpo de impulsión con válvula completa en AISI 304
4	122SS4P05A	1		Supporto superiore	Upper bearing	Palier superieur	Soporte superior
5	1160335	1		Vite	Screw	Vis	Tornillo
6	11478263	1		Rondella	Washer	Rondelle	Arandela
7	15704S03NT	1		Distanziale	Spacer	Entretoise	Distanciador
8	121DSR4N	1		Diffusore	Diffuser	Diffuseur	Difusor
9	1147826	1		Rondella	Washer	Rondelle	Arandela
10	161GRSR4N	1		Girante	Impeller	Roue	Rodete
11	857XA0R4N	1		Scatola porta diffusore	Bowl	Boîte diffuseur	Caja porta difusor
12	ASSG4SR04	17		Girante + diffusore + scatola	Impeller + diffuser + bowl	Roue + diffuseur + boîte diffuseur	Rodete + difusor + caja porta difusor
13	122SI4P4	1		Supporto inferiore	Lower bearing	Palier inferieur	Soporte inferior
14	15704S01NT	1		Distanziale	Spacer	Entretoise	Distanciador
15	1147825	2		Rondella	Washer	Rondelle	Arandela
16	15704I01P	1		Distanziale	Spacer	Entretoise	Distanciador
17	RBG040N17	1		Albero con giunto	Shaft with coupling	Arbre avec accouplement	Eje con acoplamiento
18	85704E02P	1		Camicia pompa	External sleeve	Chemise extérieure	Camisa bomba
19	159XR4F06	1		Filtro	Filter	Filtre	Filtro
20	859LN4PAE	1		Lanterna di raccordo in AISI 304	AISI 304 motor bracket	Lanterne de raccordement en AISI 304	Soporte motor en AISI 304
21	§	1		Motore elettrico sommerso da 4" P2=3HP § (vedi scheda ricambi specifica)	4" submersible motors P2=3HP § (see specific spare parts form)	Moteur électrique immergé 4" P2=3HP § (voir fiche de pièces détachées spécifique)	Motor eléctrico sumergido de 4" P2=3HP § (ver ficha de ricambios específicas)

Con riserva di modifiche. Technical modifications reserved. Sous réserve de modification technique. Reservado el derecho a introducir modificaciones.



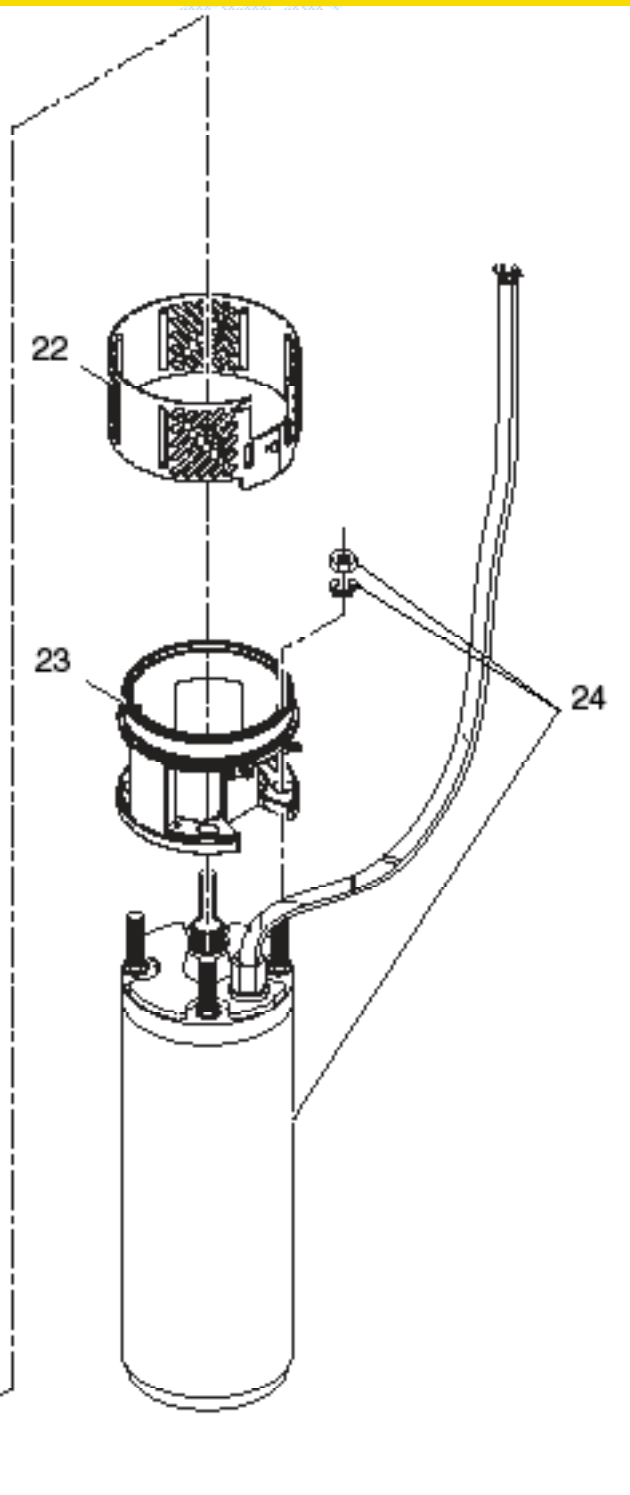
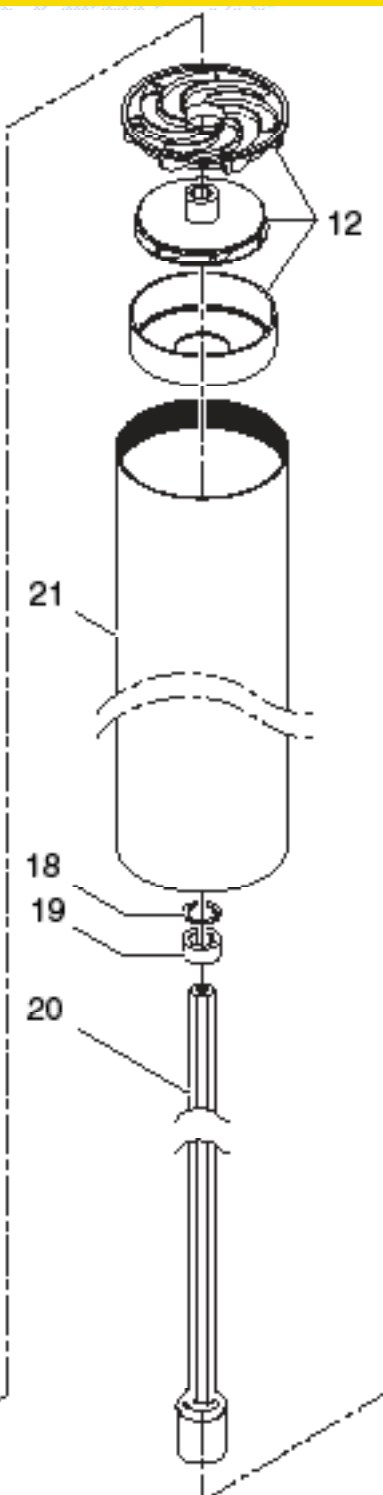
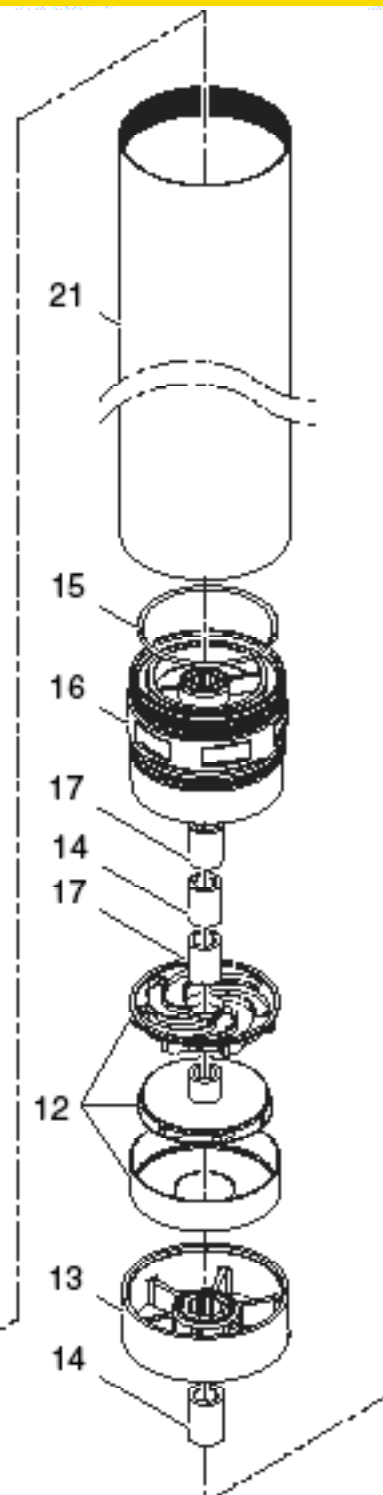
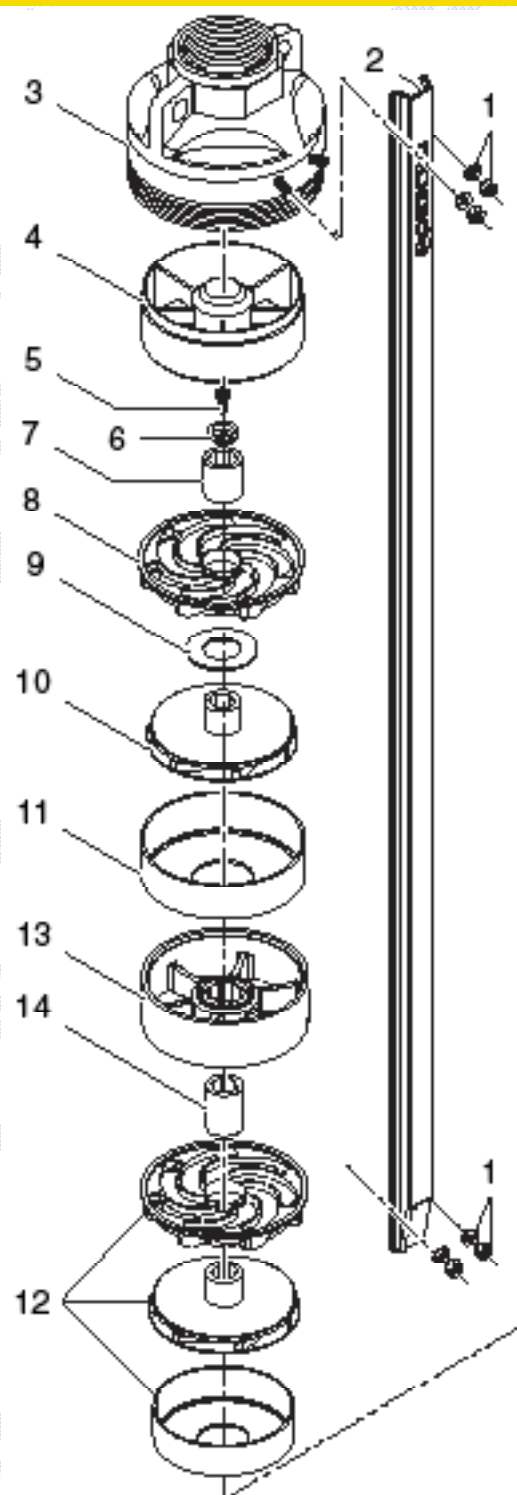
Pos.	Cod.	Q.tà Q.té	Q.ty Can.	Descrizione	Description	Description	Descripción
1	11690179A	4		Dado con rondella	Nut with washer	Ecrou avec rondelle	Tuerca con arandella
2	857X4SR485	1		Copricavo	Cable guard	Protection de câble	Protector del cable
3	ASS4SRI06	1		Corpo di mandata completo di valvola in AISI 304	AISI 304 discharge head with valve and bearing sleeve	Corps de refoulement avec clapet complet en AISI 304	Cuerpo de impulsión con válvula completa en AISI 304
4	122SS4P05A	1		Supporto superiore	Upper bearing	Palier superieur	Soporte superior
5	1160335	1		Vite	Screw	Vis	Tornillo
6	11478263	1		Rondella	Washer	Rondelle	Arandela
7	15704S03NT	1		Distanziale	Spacer	Entretoise	Distanciador
8	121DSR4N	1		Diffusore	Diffuser	Diffuseur	Difusor
9	1147826	1		Rondella	Washer	Rondelle	Arandela
10	161GRSR4N	1		Girante	Impeller	Roue	Rodete
11	857XA0R4N	1		Scatola porta diffusore	Bowl	Boîte diffuseur	Caja porta difusor
12	ASSG4SR04	28		Girante + diffusore + scatola	Impeller + diffuser + bowl	Roue + diffuseur + boîte diffuseur	Rodete + difusor + caja porta difusor
13	122SI4P4	2		Supporto inferiore	Lower bearing	Palier inferieur	Soporte inferior
14	15704S01NT	2		Distanziale	Spacer	Entretoise	Distanciador
15	1147825	2		Rondella	Washer	Rondelle	Arandela
16	15704I01P	1		Distanziale	Spacer	Entretoise	Distanciador
17	RBGF040N28	1		Albero con giunto	Shaft with coupling	Arbre avec accouplement	Eje con acoplamiento
18	85704F02P	1		Camicia pompa	External sleeve	Chemise extérieure	Camisa bomba
19	159XR4F06	1		Filtro	Filter	Filtre	Filtro
20	859LN4PAE	1		Lanterna di raccordo in AISI 304	AISI 304 motor bracket	Lanterne de raccordement en AISI 304	Soporte motor en AISI 304
21	§	1		Motore elettrico sommerso da 4" P2=5HP § (vedi scheda ricambi specifica)	4" submersible motors P2=5HP § (see specific spare parts form)	Moteur électrique immergé 4" P2=5HP § (voir fiche de pièces détachées spécifique)	Motor eléctrico sumergido de 4" P2=5HP § (ver ficha de ricambios específicas)

Con riserva di modifiche. Technical modifications reserved. Sous réserve de modification technique. Reservado el derecho a introducir modificaciones.



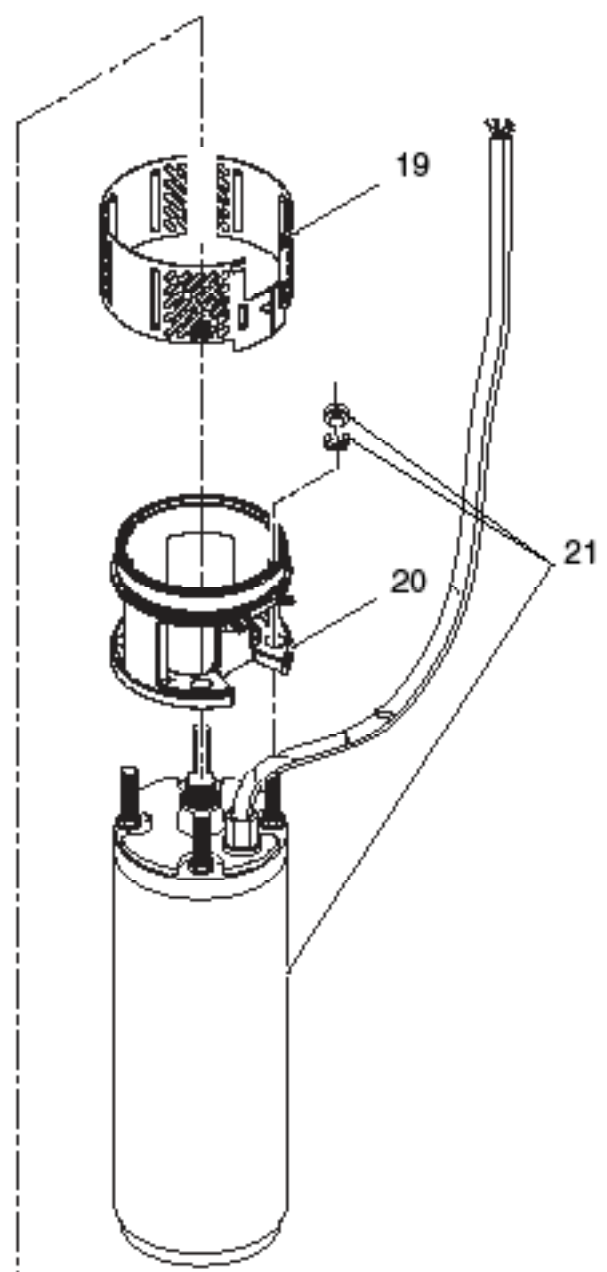
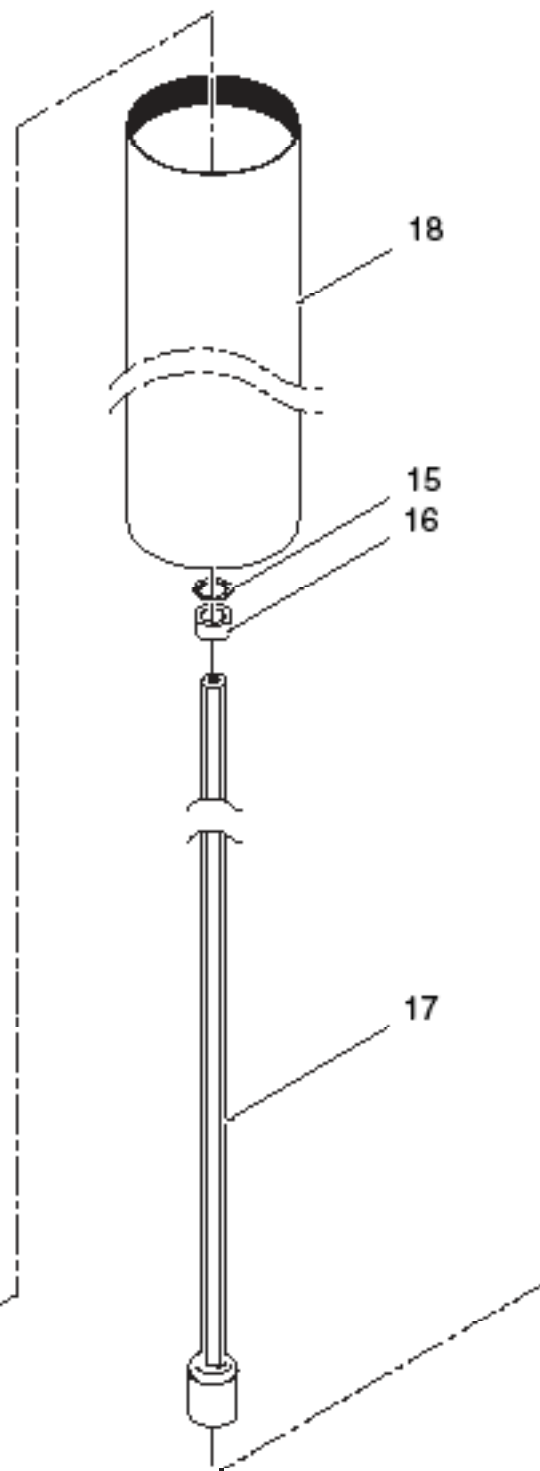
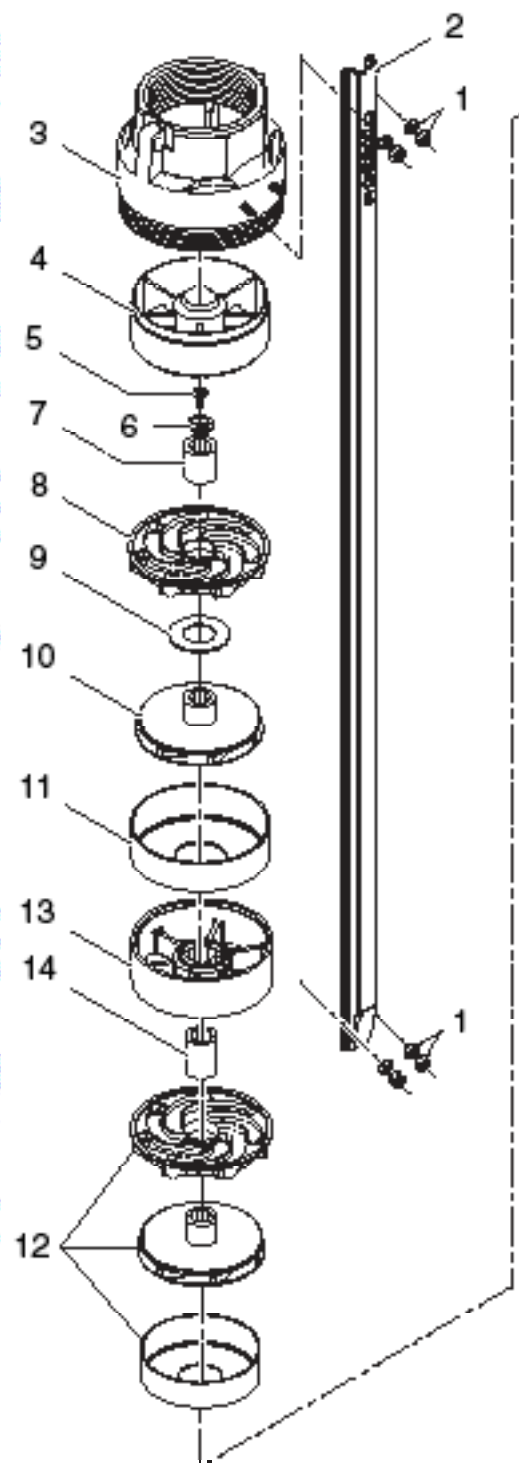
Pos.	Cod.	Q.tà Q.té	Q.ty Can.	Descrizione	Description	Description	Descripción
1	11690179A	4		Dado con rondella	Nut with washer	Ecrou avec rondelle	Tuerca con arandella
2	857X4SR490	1		Copricavo	Cable guard	Protection de câble	Protector del cable
3	ASS4SRI06	1		Corpo di mandata completo di valvola in AISI 304	AISI 304 discharge head with valve and bearing sleeve	Corps de refoulement avec clapet complet en AISI 304	Cuerpo de impulsión con válvula completa en AISI 304
4	122SS4P05A	1		Supporto superiore	Upper bearing	Palier superieur	Soporte superior
5	1160335	1		Vite	Screw	Vis	Tornillo
6	11478263	1		Rondella	Washer	Rondelle	Arandela
7	15704S03NT	1		Distanziale	Spacer	Entretoise	Distanciador
8	121DSR4N	1		Diffusore	Diffuser	Diffuseur	Difusor
9	1147826	1		Rondella	Washer	Rondelle	Arandela
10	161GRSR4N	1		Girante	Impeller	Roue	Rodete
11	857XA0R4N	1		Scatola porta diffusore	Bowl	Boîte diffuseur	Caja porta difusor
12	ASSG4SR04	42		Girante + diffusore + scatola	Impeller + diffuser + bowl	Roue + diffuseur + boîte diffuseur	Rodete + difusor + caja porta difusor
13	122SI4P4	2		Supporto inferiore	Lower bearing	Palier inferieur	Soporte inferior
14	15704S01NT	3		Distanziale	Spacer	Entretoise	Distanciador
15	11514201564	1		Guarnizione OR	O-Ring	Joint torique	Junta tórica
16	867SR04L	1		Distanziale di collegamento	Spacer ring	Bague-entretoise	Anillo espaciador
17	15704S01N	2		Distanziale	Spacer	Entretoise	Distanciador
18	1147825	2		Rondella	Washer	Rondelle	Arandela
19	15704I01P	1		Distanziale	Spacer	Entretoise	Distanciador
20	RBGF040N42	1		Albero con giunto	Shaft with coupling	Arbre avec accouplement	Eje con acoplamiento
21	85704E05P	2		Camicia pompa	External sleeve	Chemise extérieure	Camisa bomba
22	159XR4F06	1		Filtro	Filter	Filtre	Filtro
23	859LN4PAE	1		Lanterna di raccordo in AISI 304	AISI 304 motor bracket	Lanterne de raccordement en AISI 304	Soporte motor en AISI 304
24	§	1		Motore elettrico sommerso da 4" P2=7,5HP § (vedi scheda ricambi specifica)	4" submersible motors P2=7,5HP § (see specific spare parts form)	Moteur électrique immergé 4" P2=7,5HP § (voir fiche de pièces détachées spécifique)	Motor eléctrico sumergido de 4" P2=7,5HP § (ver ficha de ricambios específicas)

Con riserva di modifiche. Technical modifications reserved. Sous réserve de modification technique. Reservado el derecho a introducir modificaciones.



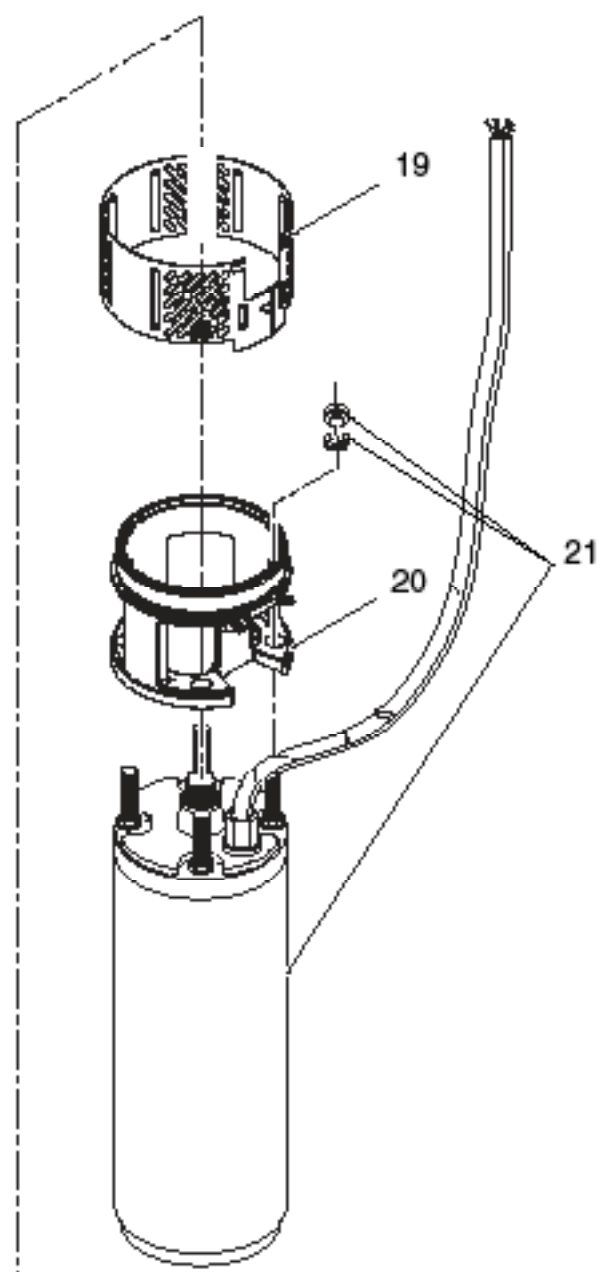
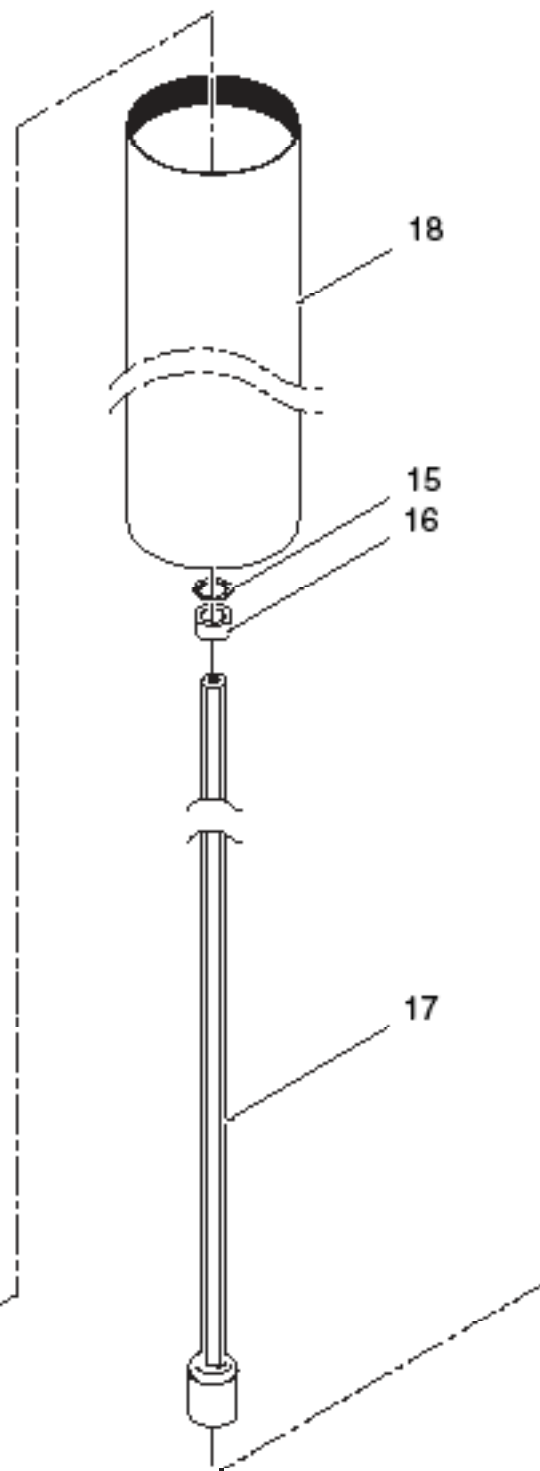
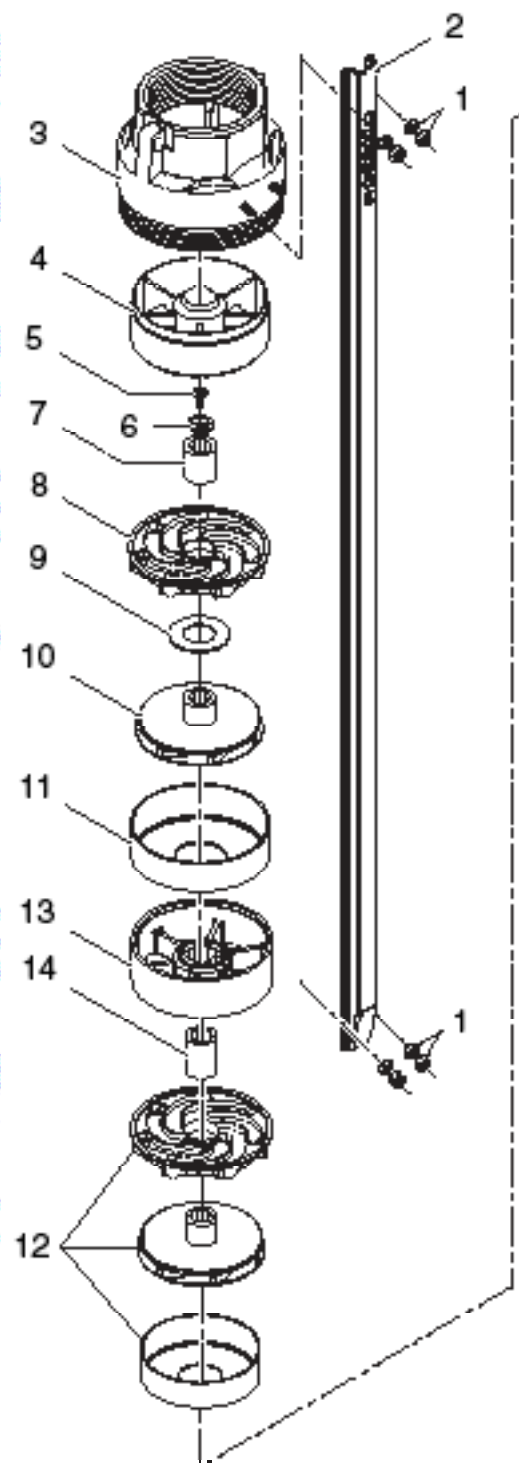
Pos.	Cod.	Q.tà Q.té	Q.ty Can.	Descrizione	Description	Description	Descripción
1	11690179A	4		Dado con rondella	Nut with washer	Ecrou avec rondelle	Tuerca con arandella
2	857X4SR494	1		Copricavo	Cable guard	Protection de câble	Protector del cable
3	ASS4SRI06	1		Corpo di mandata completo di valvola in AISI 304	AISI 304 discharge head with valve and bearing sleeve	Corps de refoulement avec clapet complet en AISI 304	Cuerpo de impulsión con válvula completa en AISI 304
4	122SS4P05A	1		Supporto superiore	Upper bearing	Palier superieur	Soporte superior
5	1160335	1		Vite	Screw	Vis	Tornillo
6	11478263	1		Rondella	Washer	Rondelle	Arandela
7	15704S03NT	1		Distanziale	Spacer	Entretoise	Distanciador
8	121DSR4N	1		Diffusore	Diffuser	Diffuseur	Difusor
9	1147826	1		Rondella	Washer	Rondelle	Arandela
10	161GRSR4N	1		Girante	Impeller	Roue	Rodete
11	857XA0R4N	1		Scatola porta diffusore	Bowl	Boîte diffuseur	Caja porta difusor
12	ASSG4SR04	54		Girante + diffusore + scatola	Impeller + diffuser + bowl	Roue + diffuseur + boîte diffuseur	Rodete + difusor + caja porta difusor
13	122SI4P4	4		Supporto inferiore	Lower bearing	Palier inferieur	Soporte inferior
14	15704S01NT	5		Distanziale	Spacer	Entretoise	Distanciador
15	11514201564	1		Guarnizione OR	O-Ring	Joint torique	Junta tórica
16	867SR04L	1		Distanziale di collegamento	Spacer ring	Bague-entretoise	Anillo espaciador
17	15704S01N	2		Distanziale	Spacer	Entretoise	Distanciador
18	1147825	2		Rondella	Washer	Rondelle	Arandela
19	15704I01P	1		Distanziale	Spacer	Entretoise	Distanciador
20	RBGF040N54	1		Albero con giunto	Shaft with coupling	Arbre avec accouplement	Eje con acoplamiento
21	85704E09P	2		Camicia pompa	External sleeve	Chemise extérieure	Camisa bomba
22	159XR4F06	1		Filtro	Filter	Filtre	Filtro
23	859LN4PAE	1		Lanterna di raccordo in AISI 304	AISI 304 motor bracket	Lanterne de raccordement en AISI 304	Soporte motor en AISI 304
24	§	1		Motore elettrico sommerso da 4" P2=10HP § (vedi scheda ricambi specifica)	4" submersible motors P2=10HP § (see specific spare parts form)	Moteur électrique immergé 4" P2=10HP § (voir fiche de pièces détachées spécifique)	Motor eléctrico sumergido de 4" P2=10HP § (ver ficha de ricambios específicas)

Con riserva di modifiche. Technical modifications reserved. Sous réserve de modification technique. Reservado el derecho a introducir modificaciones.



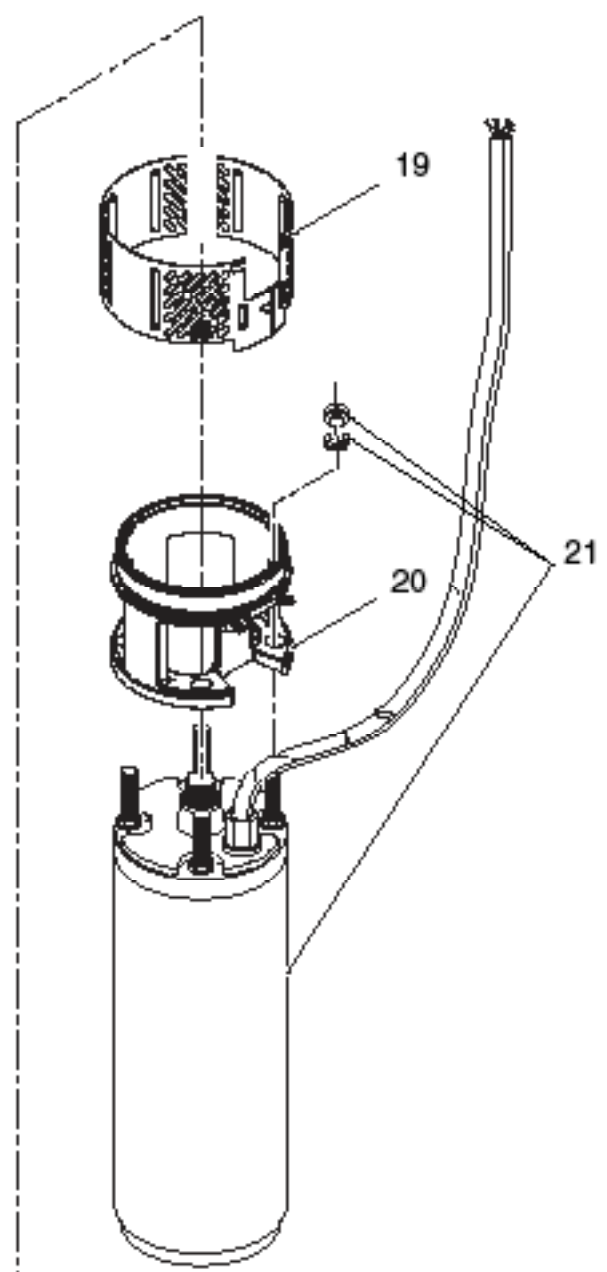
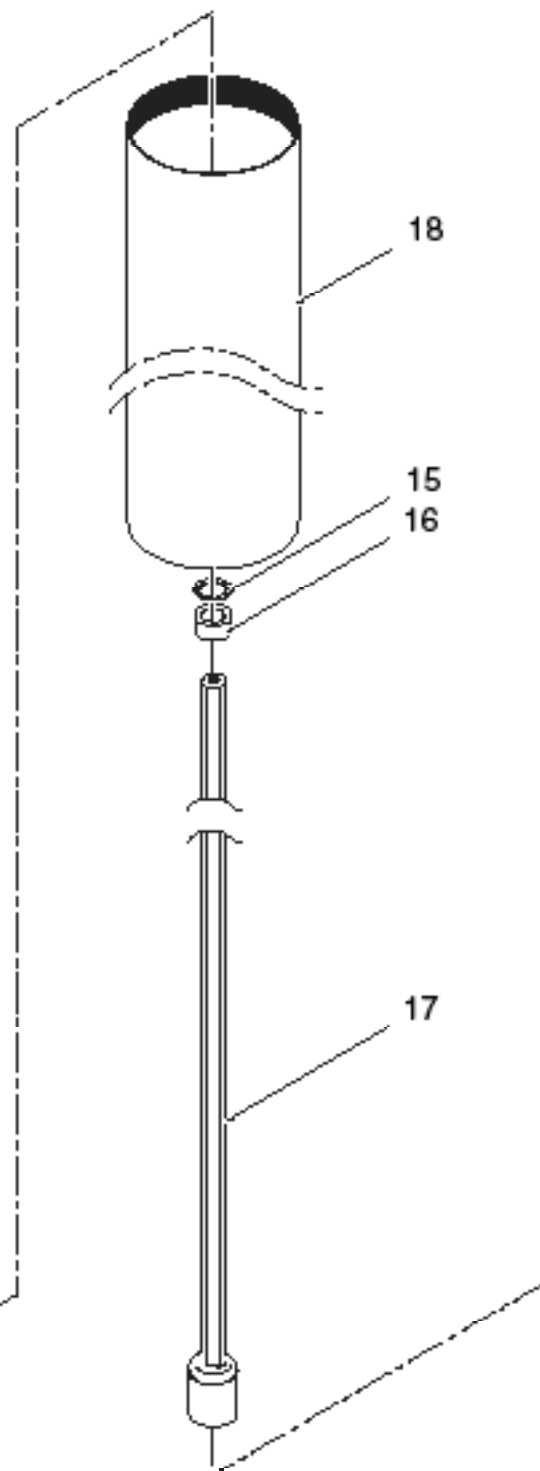
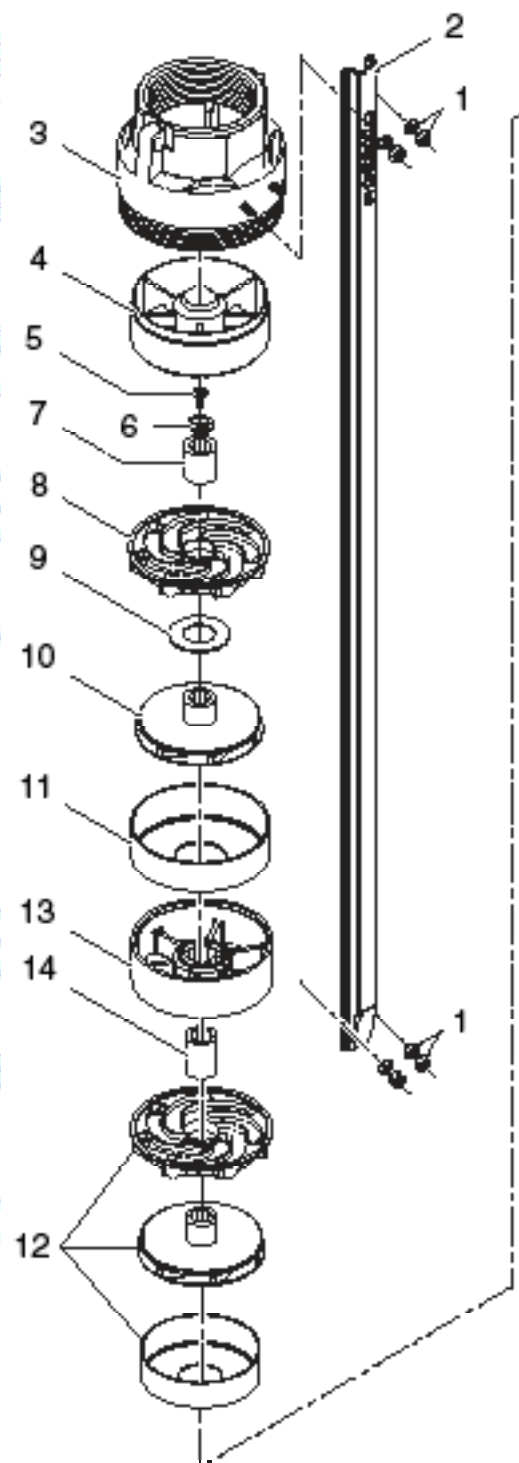
Pos.	Cod.	Q.tà Q.té	Q.ty Can.	Descrizione	Description	Description	Descripción
1	11690179A	4		Dado con rondella	Nut with washer	Ecrou avec rondelle	Tuerca con arandella
2	857X4SR860	1		Copricavo	Cable guard	Protection de câble	Protector del cable
3	ASS4SRI07	1		Corpo di mandata completo di valvola in AISI 304	AISI 304 discharge head with valve and bearing sleeve	Corps de refoulement avec clapet complet en AISI 304	Cuerpo de impulsión con válvula completa en AISI 304
4	122SS4P05A	1		Supporto superiore	Upper bearing	Palier superieur	Soporte superior
5	1160335	1		Vite	Screw	Vis	Tornillo
6	11478263	1		Rondella	Washer	Rondelle	Arandela
7	15704S03NT	1		Distanziale	Spacer	Entretoise	Distanciador
8	121DSR8N	1		Diffusore	Diffuser	Diffuseur	Difusor
9	1147826	1		Rondella	Washer	Rondelle	Arandela
10	161GRSR6N	1		Girante	Impeller	Roue	Rodete
11	857XA0R8N	1		Scatola porta diffusore	Bowl	Boîte diffuseur	Caja porta difusor
12	ASSG4SR06	3		Girante + diffusore + scatola	Impeller + diffuser + bowl	Roue + diffuseur + boîte diffuseur	Rodete + difusor + caja porta difusor
15	1147825	2		Rondella	Washer	Rondelle	Arandela
16	15704I01P	1		Distanziale	Spacer	Entretoise	Distanciador
17	RBG06A01P	1		Albero con giunto	Shaft with coupling	Arbre avec accouplement	Eje con acoplamiento
18	85708A01P	1		Camicia pompa	External sleeve	Chemise extérieure	Camisa bomba
19	159XR4F06	1		Filtro	Filter	Filtre	Filtro
20	859LN4PAE	1		Lanterna di raccordo in AISI 304	AISI 304 motor bracket	Lanterne de raccordement en AISI 304	Soporte motor en AISI 304
21	§	1		Motore elettrico sommerso da 4" P2=0,5HP § (vedi scheda ricambi specifica)	4" submersible motors P2=0,5HP § (see specific spare parts form)	Moteur électrique immergé 4" P2=0,5HP § (voir fiche de pièces détachées spécifique)	Motor eléctrico sumergido de 4" P2=0,5HP § (ver ficha de ricambios específicas)

Con riserva di modifiche. Technical modifications reserved. Sous réserve de modification technique. Reservado el derecho a introducir modificaciones.



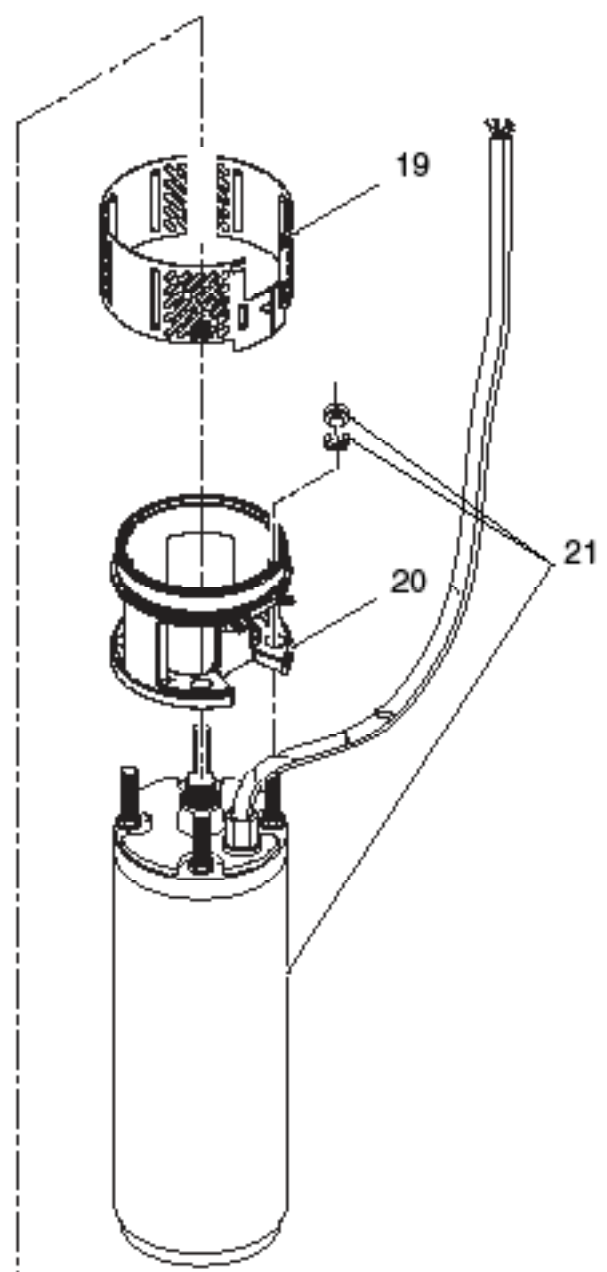
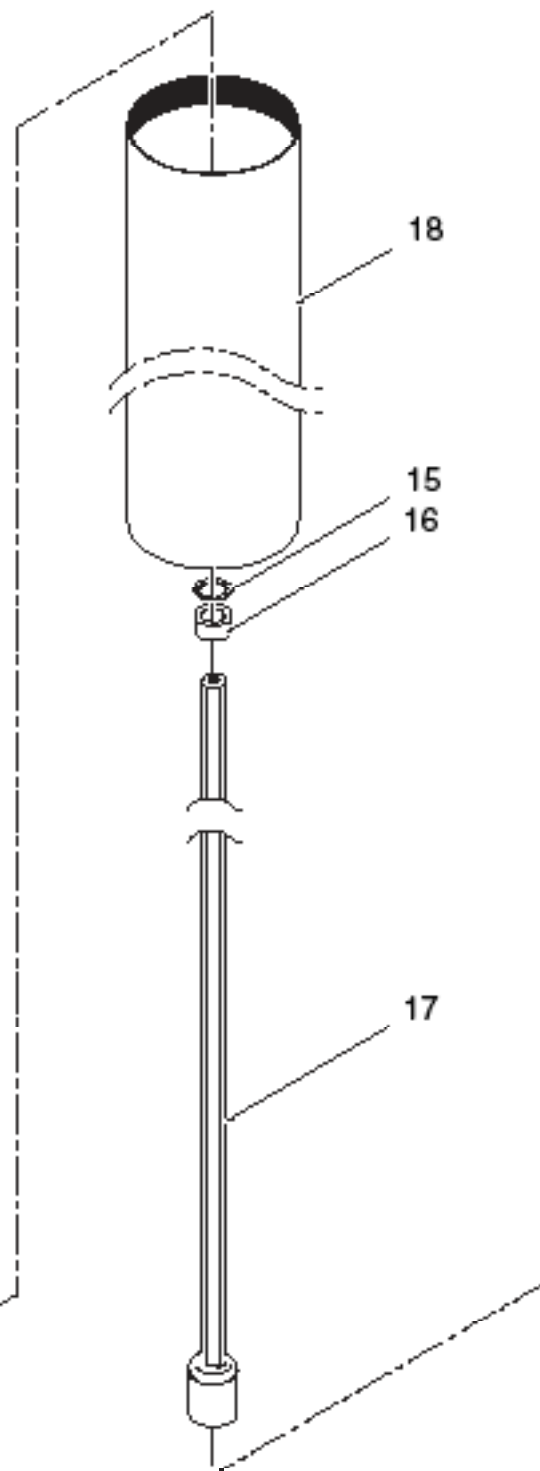
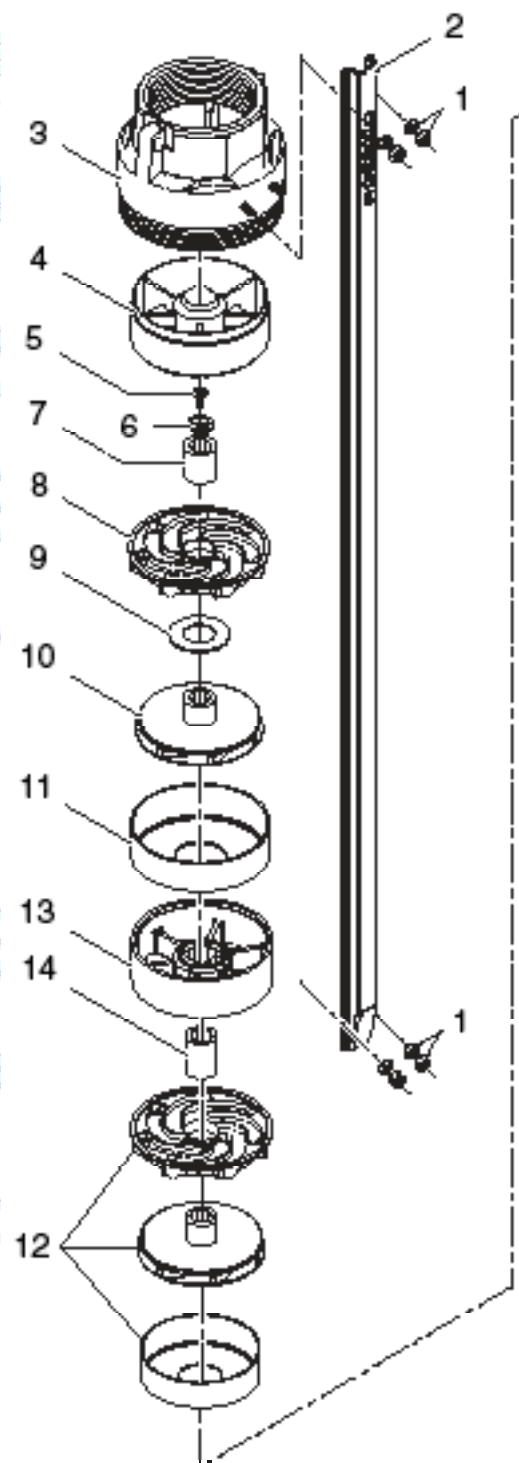
Pos.	Cod.	Q.tà Q.té	Q.ty Can.	Descrizione	Description	Description	Descripción
1	11690179A	4		Dado con rondella	Nut with washer	Ecrou avec rondelle	Tuerca con arandella
2	857X4SR810	1		Copricavo	Cable guard	Protection de câble	Protector del cable
3	ASS4SR107	1		Corpo di mandata completo di valvola in AISI 304	AISI 304 discharge head with valve and bearing sleeve	Corps de refoulement avec clapet complet en AISI 304	Cuerpo de impulsión con válvula completa en AISI 304
4	122SS4P05A	1		Supporto superiore	Upper bearing	Palier superieur	Soporte superior
5	1160335	1		Vite	Screw	Vis	Tornillo
6	11478263	1		Rondella	Washer	Rondelle	Arandela
7	15704S03NT	1		Distanziale	Spacer	Entretoise	Distanciador
8	121DSR8N	1		Diffusore	Diffuser	Diffuseur	Difusor
9	1147826	1		Rondella	Washer	Rondelle	Arandela
10	161GRSR6N	1		Girante	Impeller	Roue	Rodete
11	857XA0R8N	1		Scatola porta diffusore	Bowl	Boîte diffuseur	Caja porta difusor
12	ASSG4SR06	4		Girante + diffusore + scatola	Impeller + diffuser + bowl	Roue + diffuseur + boîte diffuseur	Rodete + difusor + caja porta difusor
15	1147825	2		Rondella	Washer	Rondelle	Arandela
16	15704I01P	1		Distanziale	Spacer	Entretoise	Distanciador
17	RBG08A01	1		Albero con giunto	Shaft with coupling	Arbre avec accouplement	Eje con acoplamiento
18	85708A01A	1		Camicia pompa	External sleeve	Chemise extérieure	Camisa bomba
19	159XR4F06	1		Filtro	Filter	Filtre	Filtro
20	859LN4PAE	1		Lanterna di raccordo in AISI 304	AISI 304 motor bracket	Lanterne de raccordement en AISI 304	Soporte motor en AISI 304
21	§	1		Motore elettrico sommerso da 4" P2=0,75HP § (vedi scheda ricambi specifica)	4" submersible motors P2=0,75HP § (see specific spare parts form)	Moteur électrique immergé 4" P2=0,75HP § (voir fiche de pièces détachées spécifique)	Motor eléctrico sumergido de 4" P2=0,75HP § (ver ficha de ricambios específicas)

Con riserva di modifiche. Technical modifications reserved. Sous réserve de modification technique. Reservado el derecho a introducir modificaciones.



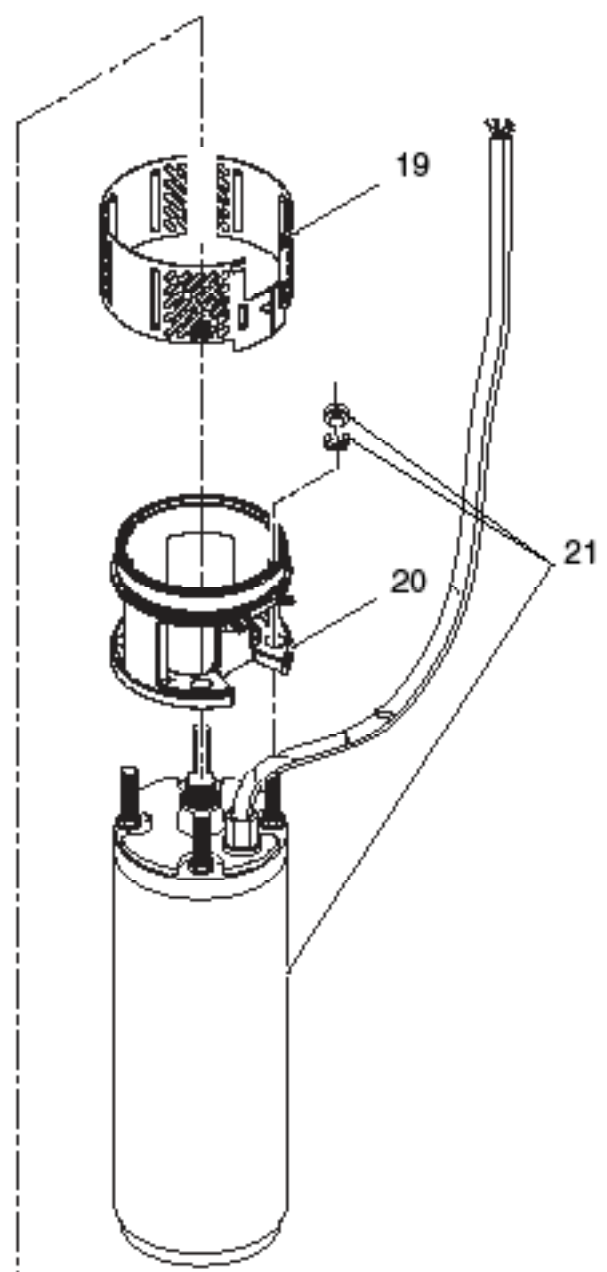
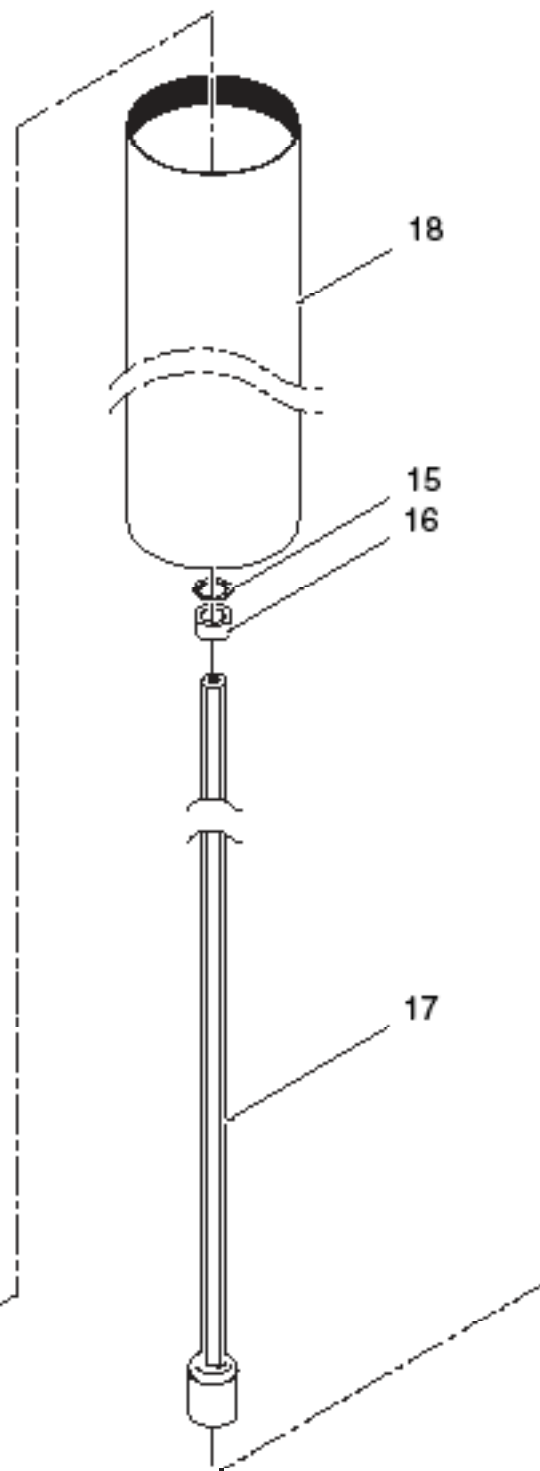
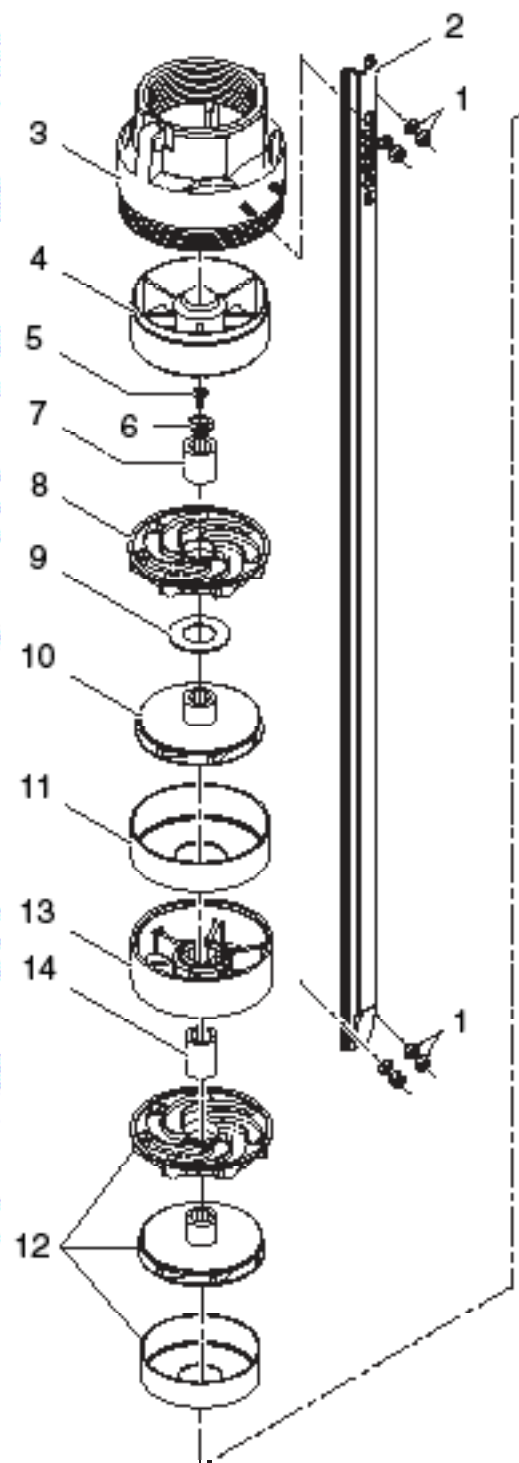
Pos.	Cod.	Q.tà Q.té	Q.ty Can.	Descrizione	Description	Description	Descripción
1	11690179A	4		Dado con rondella	Nut with washer	Ecrou avec rondelle	Tuerca con arandella
2	857X4SR660	1		Copricavo	Cable guard	Protection de câble	Protector del cable
3	ASS4SR107	1		Corpo di mandata completo di valvola in AISI 304	AISI 304 discharge head with valve and bearing sleeve	Corps de refoulement avec clapet complet en AISI 304	Cuerpo de impulsión con válvula completa en AISI 304
4	122SS4P05A	1		Supporto superiore	Upper bearing	Palier superieur	Soporte superior
5	1160335	1		Vite	Screw	Vis	Tornillo
6	11478263	1		Rondella	Washer	Rondelle	Arandela
7	15704S03NT	1		Distanziale	Spacer	Entretoise	Distanciador
8	121DSR8N	1		Diffusore	Diffuser	Diffuseur	Difusor
9	1147826	1		Rondella	Washer	Rondelle	Arandela
10	161GRSR6N	1		Girante	Impeller	Roue	Rodete
11	857XA0R8N	1		Scatola porta diffusore	Bowl	Boîte diffuseur	Caja porta difusor
12	ASSG4SR06	5		Girante + diffusore + scatola	Impeller + diffuser + bowl	Roue + diffuseur + boîte diffuseur	Rodete + difusor + caja porta difusor
15	1147825	2		Rondella	Washer	Rondelle	Arandela
16	15704I01P	1		Distanziale	Spacer	Entretoise	Distanciador
17	RBG06A01P	1		Albero con giunto	Shaft with coupling	Arbre avec accouplement	Eje con acoplamiento
18	85706A01P	1		Camicia pompa	External sleeve	Chemise extérieure	Camisa bomba
19	159XR4F06	1		Filtro	Filter	Filtre	Filtro
20	859LN4PAE	1		Lanterna di raccordo in AISI 304	AISI 304 motor bracket	Lanterne de raccordement en AISI 304	Soporte motor en AISI 304
21	§	1		Motore elettrico sommerso da 4" P2=1HP § (vedi scheda ricambi specifica)	4" submersible motors P2=1HP § (see specific spare parts form)	Moteur électrique immergé 4" P2=1HP § (voir fiche de pièces détachées spécifique)	Motor eléctrico sumergido de 4" P2=1HP § (ver ficha de ricambios específicas)

Con riserva di modifiche. Technical modifications reserved. Sous réserve de modification technique. Reservado el derecho a introducir modificaciones.



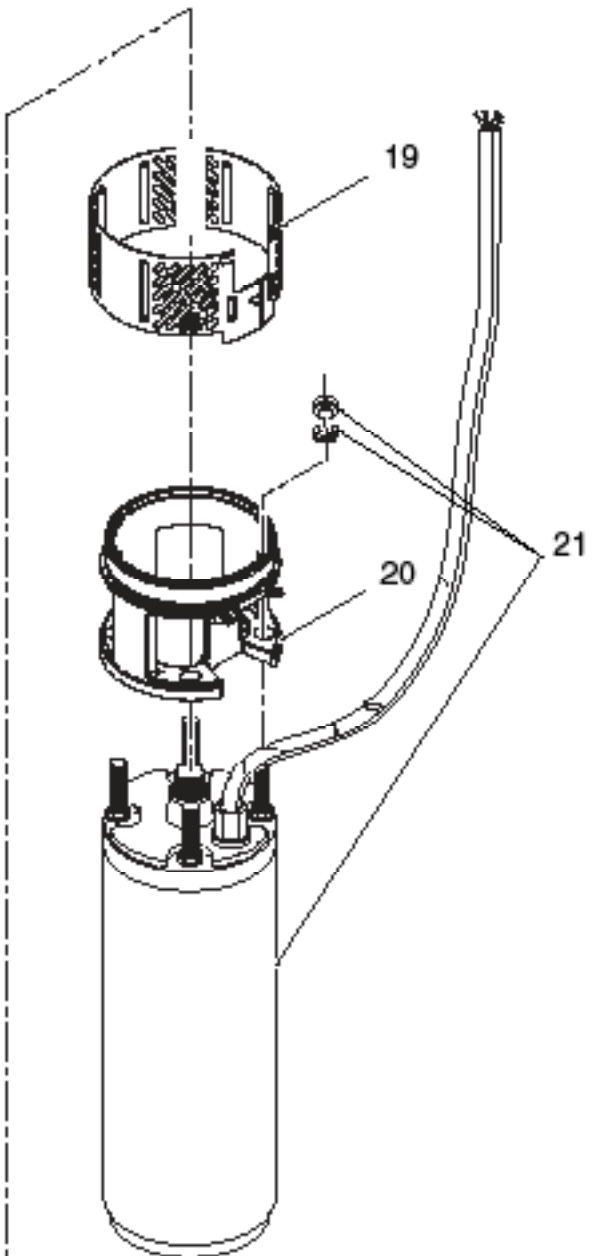
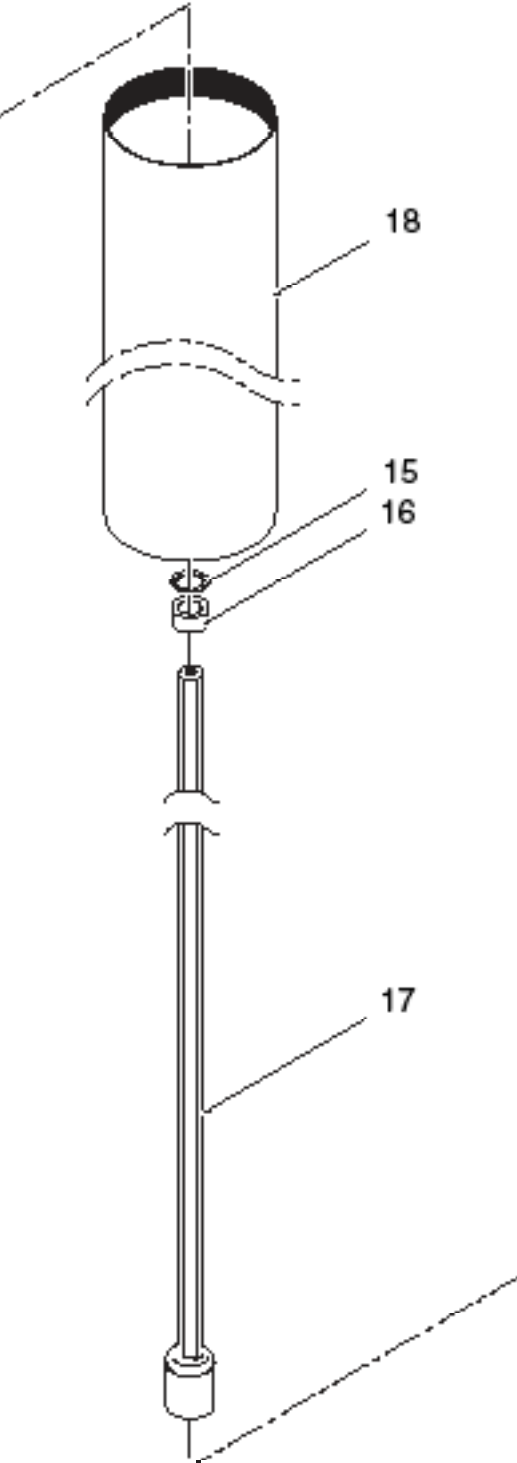
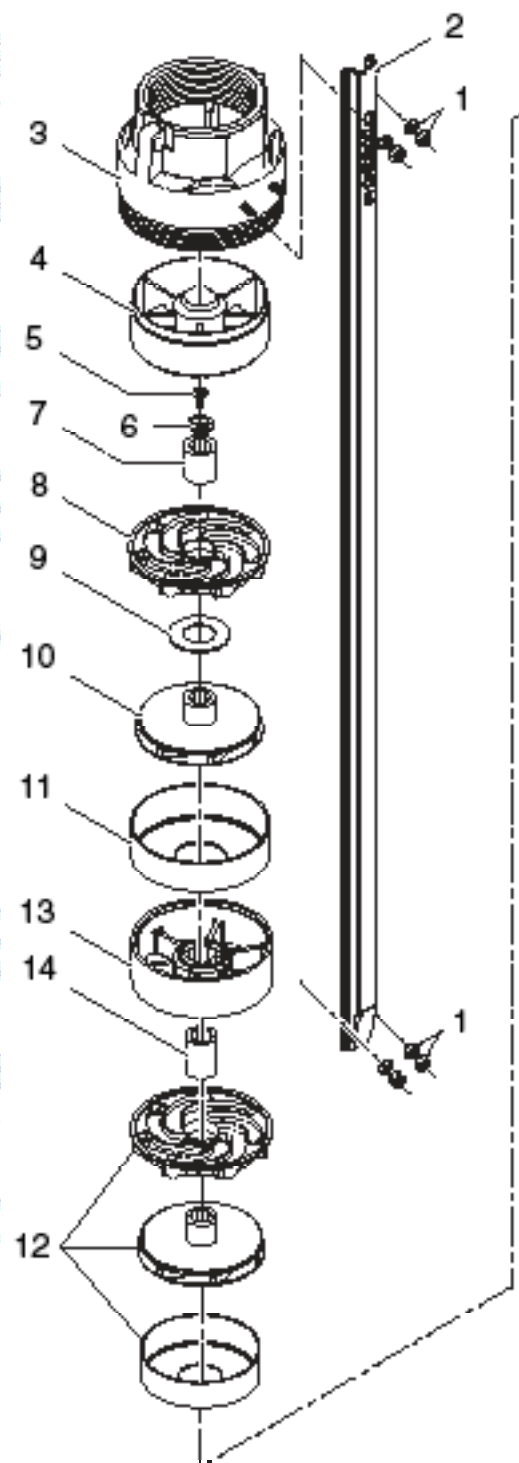
Pos.	Cod.	Q.tà Q.té	Q.ty Can.	Descrizione	Description	Description	Descripción
1	11690179A	4		Dado con rondella	Nut with washer	Ecrou avec rondelle	Tuerca con arandella
2	857X4SR615	1		Copricavo	Cable guard	Protection de câble	Protector del cable
3	ASS4SRI07	1		Corpo di mandata completo di valvola in AISI 304	AISI 304 discharge head with valve and bearing sleeve	Corps de refoulement avec clapet complet en AISI 304	Cuerpo de impulsión con válvula completa en AISI 304
4	122SS4P05A	1		Supporto superiore	Upper bearing	Palier superieur	Soporte superior
5	1160335	1		Vite	Screw	Vis	Tornillo
6	11478263	1		Rondella	Washer	Rondelle	Arandela
7	15704S03NT	1		Distanziale	Spacer	Entretoise	Distanciador
8	121DSR8N	1		Diffusore	Diffuser	Diffuseur	Difusor
9	1147826	1		Rondella	Washer	Rondelle	Arandela
10	161GRSR6N	1		Girante	Impeller	Roue	Rodete
11	857XA0R8N	1		Scatola porta diffusore	Bowl	Boîte diffuseur	Caja porta difusor
12	ASSG4SR06	6		Girante + diffusore + scatola	Impeller + diffuser + bowl	Roue + diffuseur + boîte diffuseur	Rodete + difusor + caja porta difusor
15	1147825	2		Rondella	Washer	Rondelle	Arandela
16	15704I01P	1		Distanziale	Spacer	Entretoise	Distanciador
17	RBG06B01	1		Albero con giunto	Shaft with coupling	Arbre avec accouplement	Eje con acoplamiento
18	85706A01A	1		Camicia pompa	External sleeve	Chemise extérieure	Camisa bomba
19	159XR4F06	1		Filtro	Filter	Filtre	Filtro
20	859LN4PAE	1		Lanterna di raccordo in AISI 304	AISI 304 motor bracket	Lanterne de raccordement en AISI 304	Soporte motor en AISI 304
21	§	1		Motore elettrico sommerso da 4" P2=1,5HP § (vedi scheda ricambi specifica)	4" submersible motors P2=1,5HP § (see specific spare parts form)	Moteur électrique immergé 4" P2=1,5HP § (voir fiche de pièces détachées spécifique)	Motor eléctrico sumergido de 4" P2=1,5HP § (ver ficha de ricambios específicas)

Con riserva di modifiche. Technical modifications reserved. Sous réserve de modification technique. Reservado el derecho a introducir modificaciones.



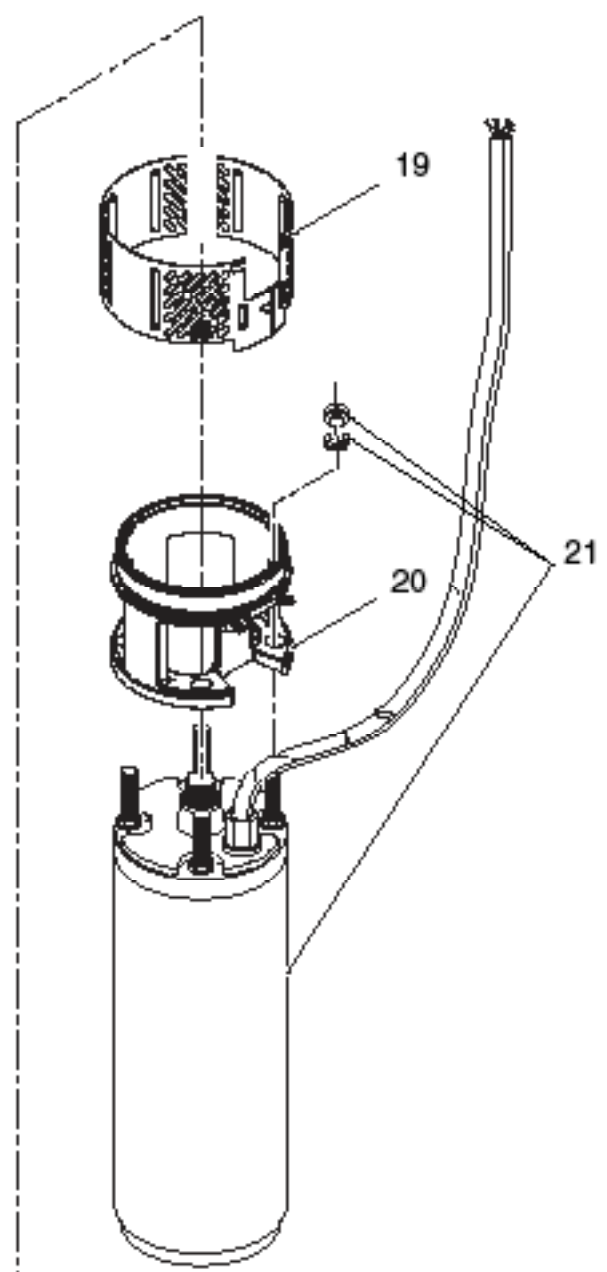
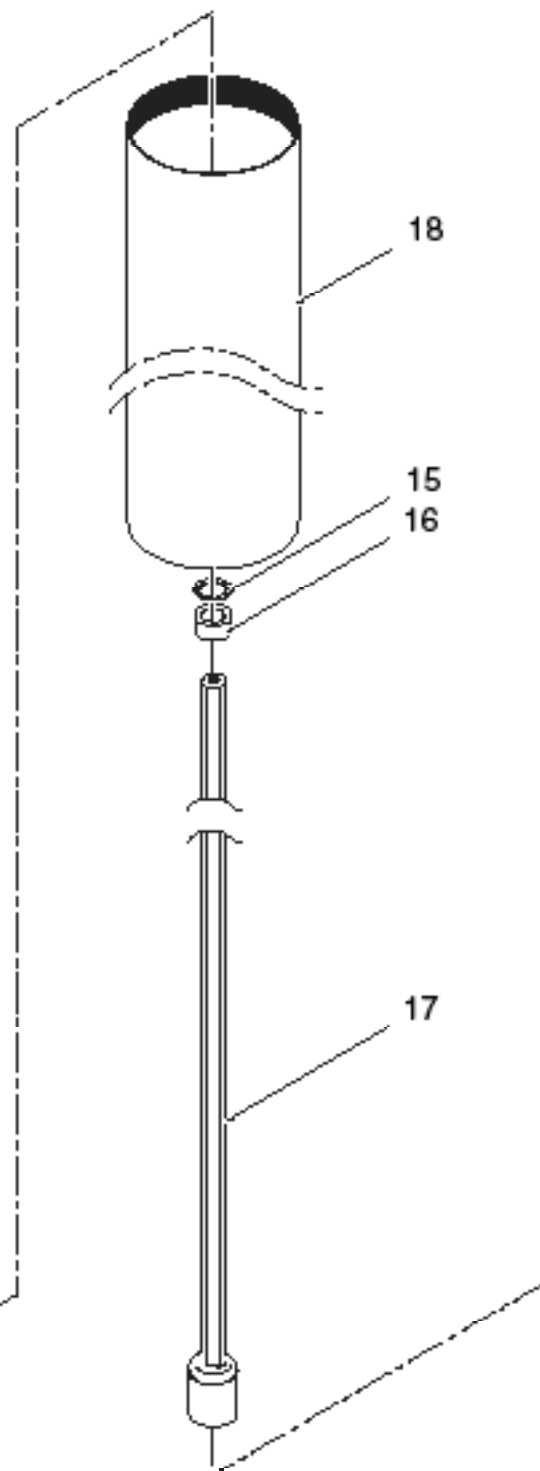
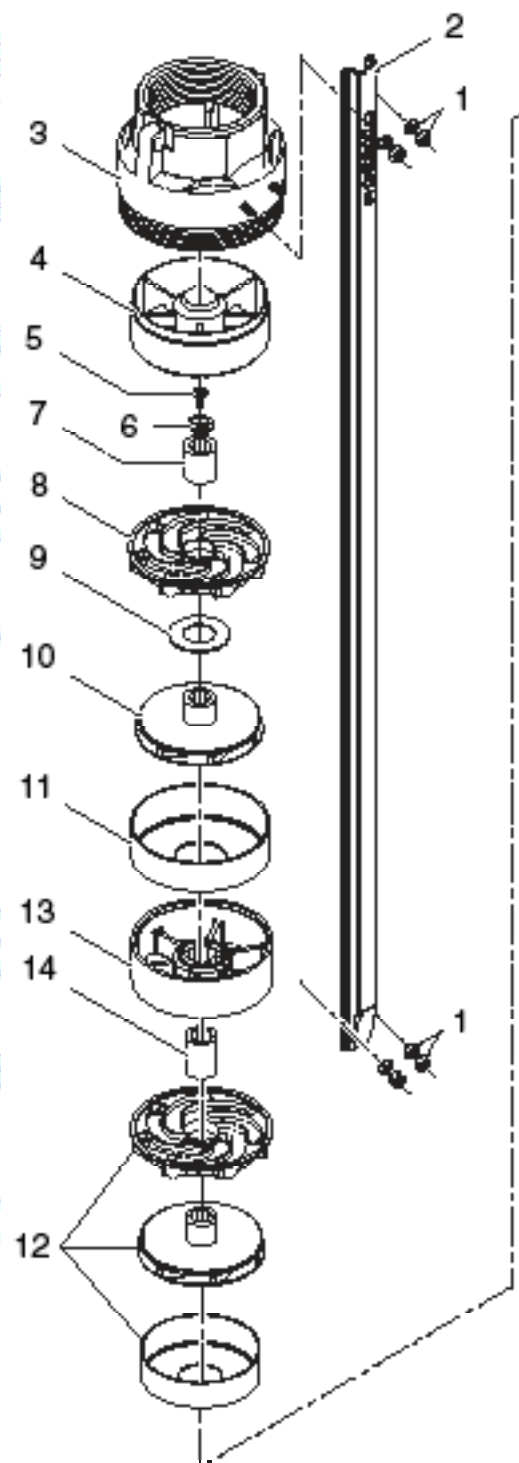
Pos.	Cod.	Q.tà Q.té	Q.ty Can.	Descrizione	Description	Description	Descripción
1	11690179A	4		Dado con rondella	Nut with washer	Ecrou avec rondelle	Tuerca con arandella
2	857X4SR865	1		Copricavo	Cable guard	Protection de câble	Protector del cable
3	ASS4SRI07	1		Corpo di mandata completo di valvola in AISI 304	AISI 304 discharge head with valve and bearing sleeve	Corps de refoulement avec clapet complet en AISI 304	Cuerpo de impulsión con válvula completa en AISI 304
4	122SS4P05A	1		Supporto superiore	Upper bearing	Palier superieur	Soporte superior
5	1160335	1		Vite	Screw	Vis	Tornillo
6	11478263	1		Rondella	Washer	Rondelle	Arandela
7	15704S03NT	1		Distanziale	Spacer	Entretoise	Distanciador
8	121DSR8N	1		Diffusore	Diffuser	Diffuseur	Difusor
9	1147826	1		Rondella	Washer	Rondelle	Arandela
10	161GRSR6N	1		Girante	Impeller	Roue	Rodete
11	857XA0R8N	1		Scatola porta diffusore	Bowl	Boîte diffuseur	Caja porta difusor
12	ASSG4SR06	8		Girante + diffusore + scatola	Impeller + diffuser + bowl	Roue + diffuseur + boîte diffuseur	Rodete + difusor + caja porta difusor
15	1147825	2		Rondella	Washer	Rondelle	Arandela
16	15704I01P	1		Distanziale	Spacer	Entretoise	Distanciador
17	RBG08B01P	1		Albero con giunto	Shaft with coupling	Arbre avec accouplement	Eje con acoplamiento
18	85708B01P	1		Camicia pompa	External sleeve	Chemise extérieure	Camisa bomba
19	159XR4F06	1		Filtro	Filter	Filtre	Filtro
20	859LN4PAE	1		Lanterna di raccordo in AISI 304	AISI 304 motor bracket	Lanterne de raccordement en AISI 304	Soporte motor en AISI 304
21	§	1		Motore elettrico sommerso da 4" P2=2HP § (vedi scheda ricambi specifica)	4" submersible motors P2=2HP § (see specific spare parts form)	Moteur électrique immergé 4" P2=2HP § (voir fiche de pièces détachées spécifique)	Motor eléctrico sumergido de 4" P2=2HP § (ver ficha de ricambios específicas)

Con riserva di modifiche. Technical modifications reserved. Sous réserve de modification technique. Reservado el derecho a introducir modificaciones.



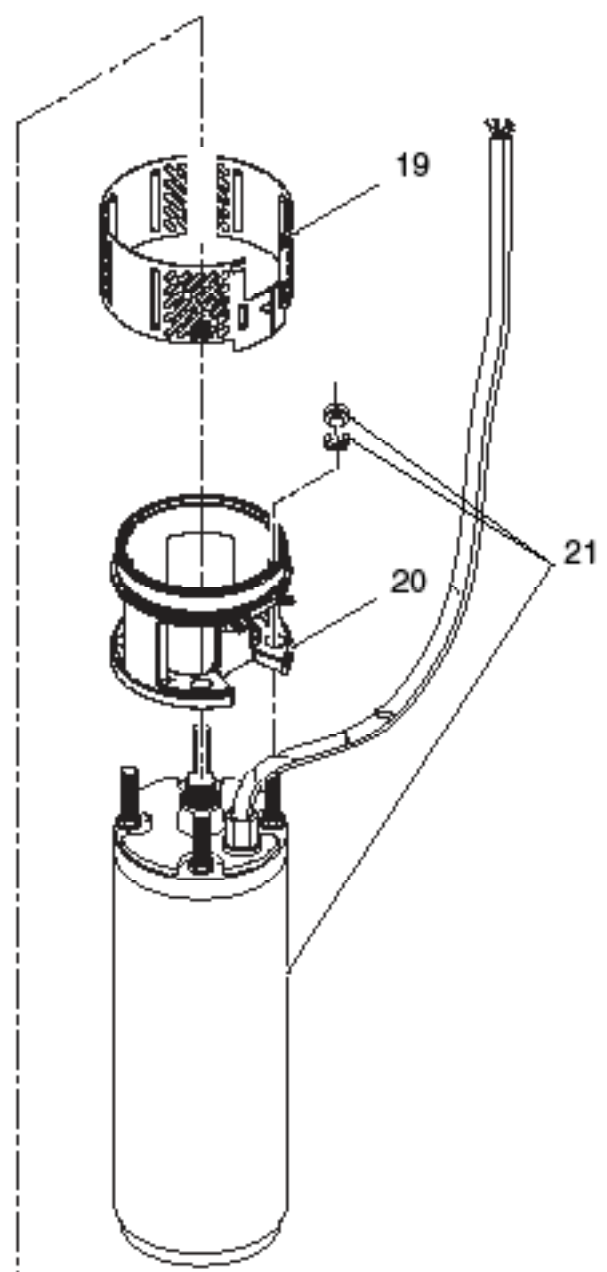
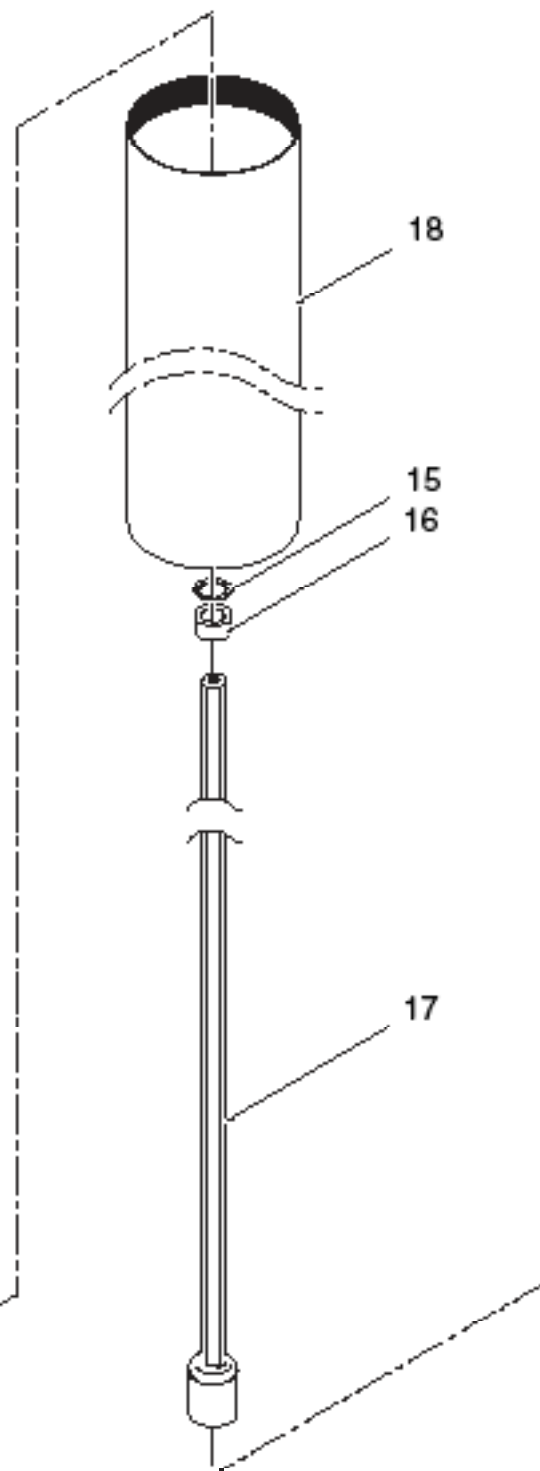
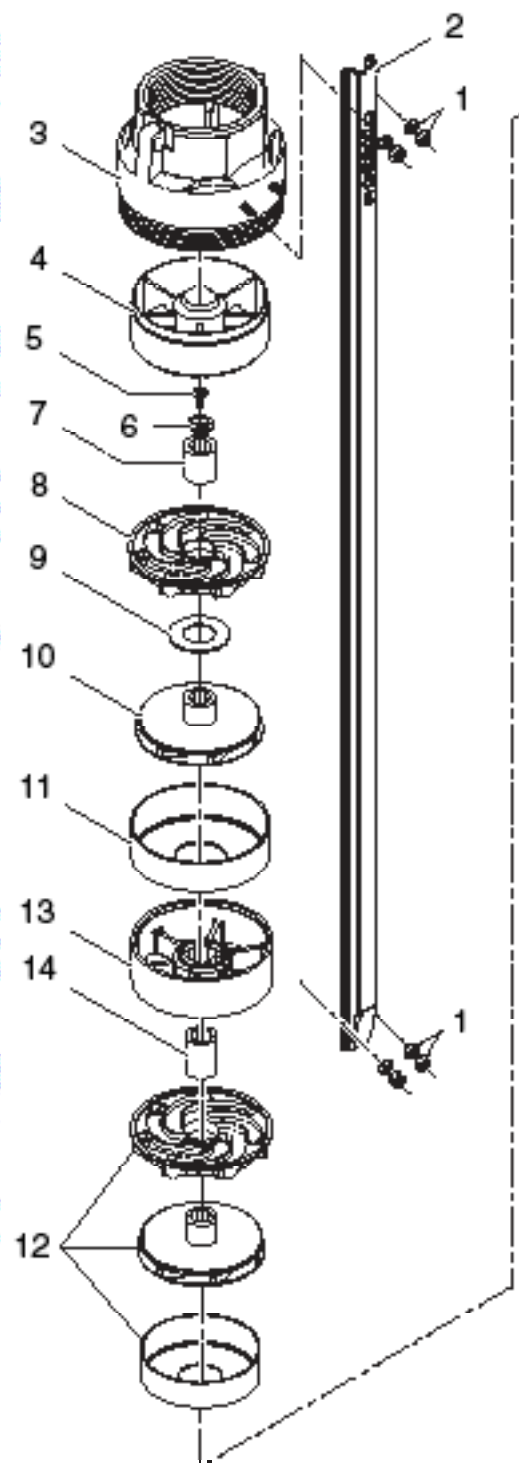
Pos.	Cod.	Q.tà Q.té	Q.ty Can.	Descrizione	Description	Description	Descripción
1	11690179A	4		Dado con rondella	Nut with washer	Ecrou avec rondelle	Tuerca con arandella
2	857X4SR661	1		Copricavo	Cable guard	Protection de câble	Protector del cable
3	ASS4SRI07	1		Corpo di mandata completo di valvola in AISI 304	AISI 304 discharge head with valve and bearing sleeve	Corps de refoulement avec clapet complet en AISI 304	Cuerpo de impulsión con válvula completa en AISI 304
4	122SS4P05A	1		Supporto superiore	Upper bearing	Palier superieur	Soporte superior
5	1160335	1		Vite	Screw	Vis	Tornillo
6	11478263	1		Rondella	Washer	Rondelle	Arandela
7	15704S03NT	1		Distanziale	Spacer	Entretoise	Distanciador
8	121DSR8N	1		Diffusore	Diffuser	Diffuseur	Difusor
9	1147826	1		Rondella	Washer	Rondelle	Arandela
10	161GRSR6N	1		Girante	Impeller	Roue	Rodete
11	857XA0R8N	1		Scatola porta diffusore	Bowl	Boîte diffuseur	Caja porta difusor
12	ASSG4SR06	11		Girante + diffusore + scatola	Impeller + diffuser + bowl	Roue + diffuseur + boîte diffuseur	Rodete + difusor + caja porta difusor
13	122SI4P4	1		Supporto inferiore	Lower bearing	Palier inferieur	Soporte inferior
14	15704S01NT	1		Distanziale	Spacer	Entretoise	Distanciador
15	1147825	2		Rondella	Washer	Rondelle	Arandela
16	15704I01P	1		Distanziale	Spacer	Entretoise	Distanciador
17	RBG060N11	1		Albero con giunto	Shaft with coupling	Arbre avec accouplement	Eje con acoplamiento
18	85706C02P	1		Camicia pompa	External sleeve	Chemise extérieure	Camisa bomba
19	159XR4F06	1		Filtro	Filter	Filtre	Filtro
20	859LN4PAE	1		Lanterna di raccordo in AISI 304	AISI 304 motor bracket	Lanterne de raccordement en AISI 304	Soporte motor en AISI 304
21	§	1		Motore elettrico sommerso da 4" P2=3HP § (vedi scheda ricambi specifica)	4" submersible motors P2=3HP § (see specific spare parts form)	Moteur électrique immergé 4" P2=3HP § (voir fiche de pièces détachées spécifique)	Motor eléctrico sumergido de 4" P2=3HP § (ver ficha de ricambios específicas)

Con riserva di modifiche. Technical modifications reserved. Sous réserve de modification technique. Reservado el derecho a introducir modificaciones.



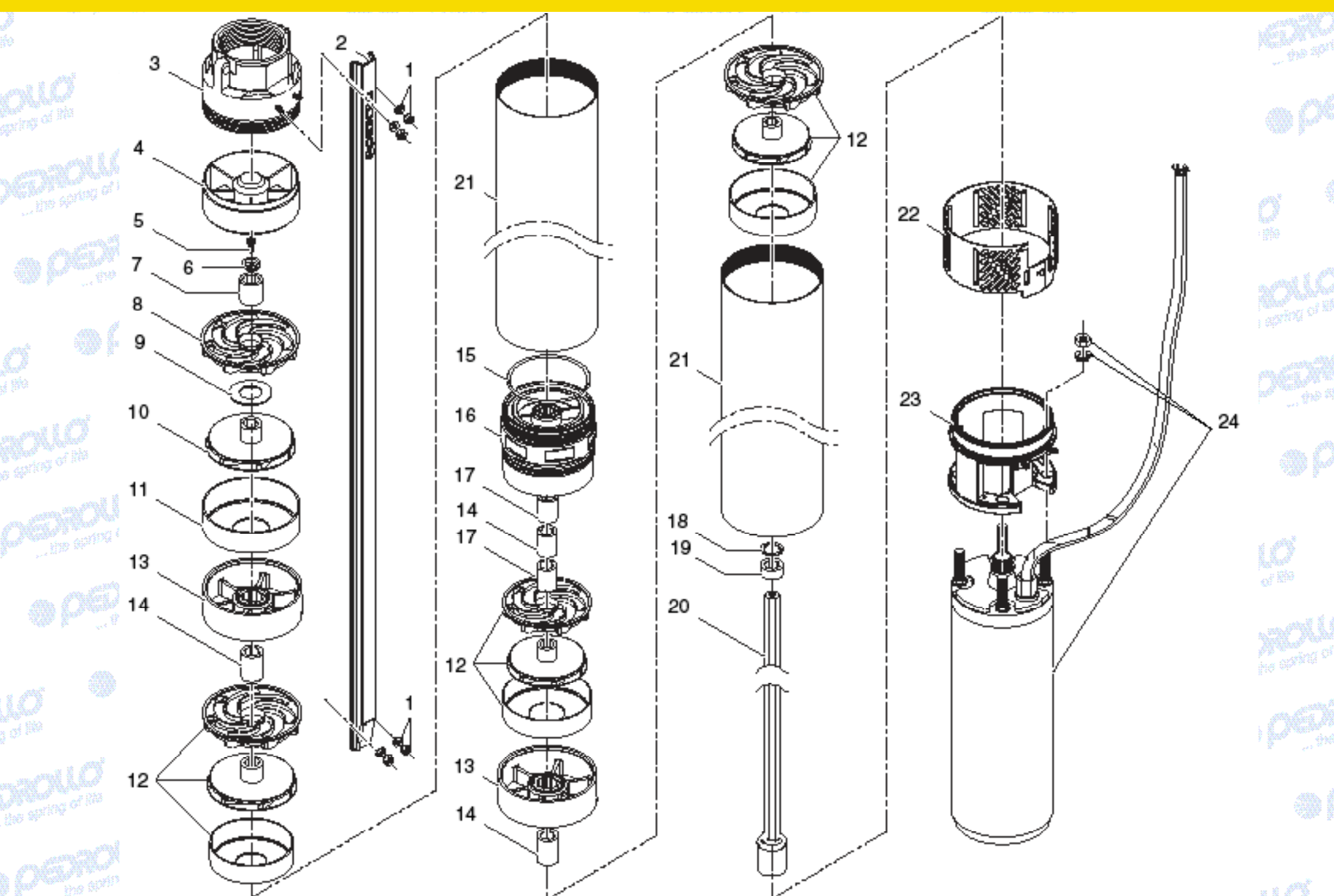
Pos.	Cod.	Q.tà Q.té	Q.ty Can.	Descrizione	Description	Description	Descripción
1	11690179A	4		Dado con rondella	Nut with washer	Ecrou avec rondelle	Tuerca con arandella
2	857X4SR675	1		Copricavo	Cable guard	Protection de câble	Protector del cable
3	ASS4SRI07	1		Corpo di mandata completo di valvola in AISI 304	AISI 304 discharge head with valve and bearing sleeve	Corps de refoulement avec clapet complet en AISI 304	Cuerpo de impulsión con válvula completa en AISI 304
4	122SS4P05A	1		Supporto superiore	Upper bearing	Palier superieur	Soporte superior
5	1160335	1		Vite	Screw	Vis	Tornillo
6	11478263	1		Rondella	Washer	Rondelle	Arandela
7	15704S03NT	1		Distanziale	Spacer	Entretoise	Distanciador
8	121DSR8N	1		Diffusore	Diffuser	Diffuseur	Difusor
9	1147826	1		Rondella	Washer	Rondelle	Arandela
10	161GRSR6N	1		Girante	Impeller	Roue	Rodete
11	857XA0R8N	1		Scatola porta diffusore	Bowl	Boîte diffuseur	Caja porta difusor
12	ASSG4SR06	18		Girante + diffusore + scatola	Impeller + diffuser + bowl	Roue + diffuseur + boîte diffuseur	Rodete + difusor + caja porta difusor
13	122SI4P4	2		Supporto inferiore	Lower bearing	Palier inferieur	Soporte inferior
14	15704S01NT	2		Distanziale	Spacer	Entretoise	Distanciador
15	1147825	2		Rondella	Washer	Rondelle	Arandela
16	15704I01P	1		Distanziale	Spacer	Entretoise	Distanciador
17	RBGF060N18	1		Albero con giunto	Shaft with coupling	Arbre avec accouplement	Eje con acoplamiento
18	85706D01P	1		Camicia pompa	External sleeve	Chemise extérieure	Camisa bomba
19	159XR4F06	1		Filtro	Filter	Filtre	Filtro
20	859LN4PAE	1		Lanterna di raccordo in AISI 304	AISI 304 motor bracket	Lanterne de raccordement en AISI 304	Soporte motor en AISI 304
21	§	1		Motore elettrico sommerso da 4" P2=5HP § (vedi scheda ricambi specifica)	4" submersible motors P2=5HP § (see specific spare parts form)	Moteur électrique immergé 4" P2=5HP § (voir fiche de pièces détachées spécifique)	Motor eléctrico sumergido de 4" P2=5HP § (ver ficha de ricambios específicas)

Con riserva di modifiche. Technical modifications reserved. Sous réserve de modification technique. Reservado el derecho a introducir modificaciones.



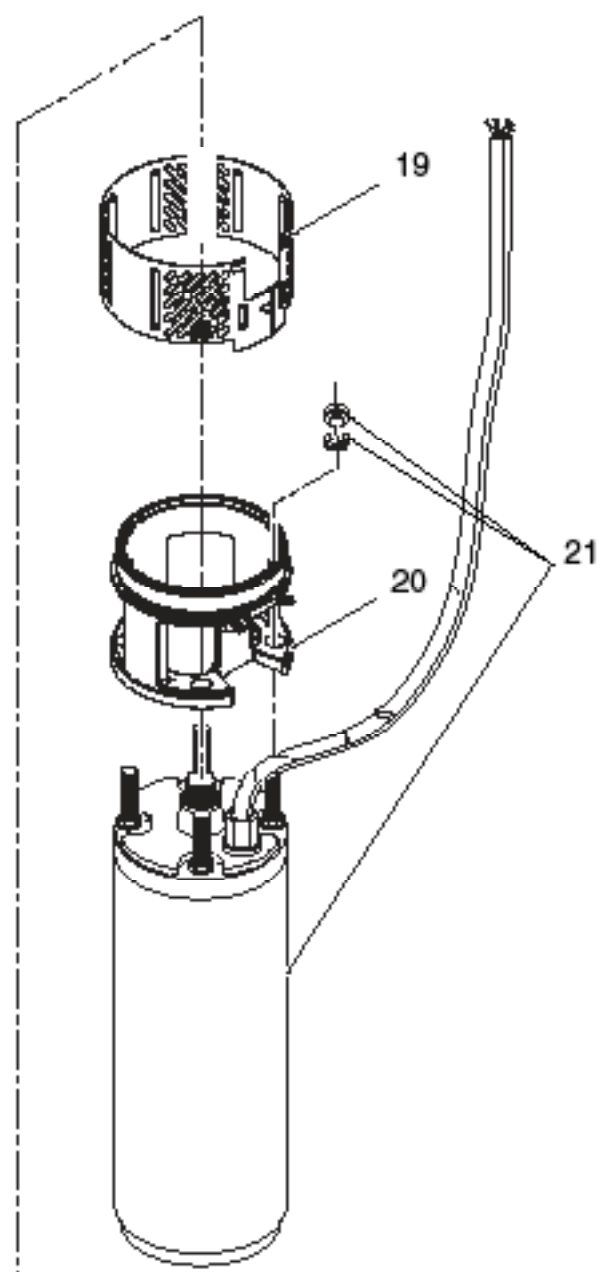
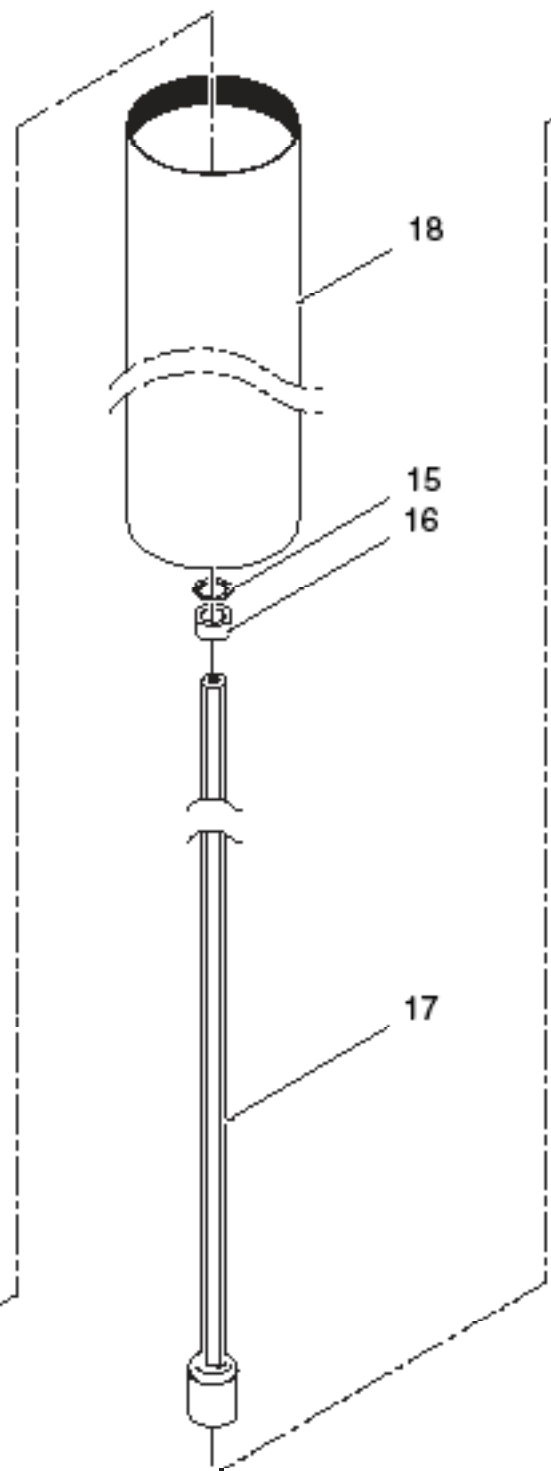
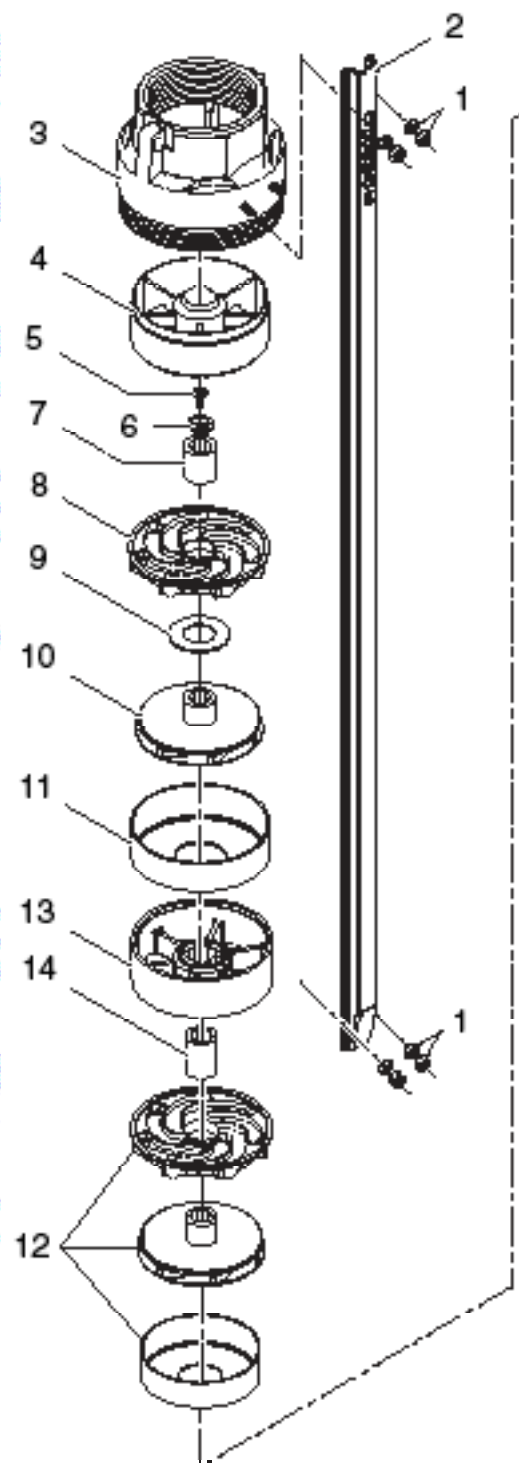
Pos.	Cod.	Q.tà Q.té	Q.ty Can.	Descrizione	Description	Description	Descripción
1	11690179A	4		Dado con rondella	Nut with washer	Ecrou avec rondelle	Tuerca con arandella
2	857X4SR880	1		Copricavo	Cable guard	Protection de câble	Protector del cable
3	ASS4SRI07	1		Corpo di mandata completo di valvola in AISI 304	AISI 304 discharge head with valve and bearing sleeve	Corps de refoulement avec clapet complet en AISI 304	Cuerpo de impulsión con válvula completa en AISI 304
4	122SS4P05A	1		Supporto superiore	Upper bearing	Palier superieur	Soporte superior
5	1160335	1		Vite	Screw	Vis	Tornillo
6	11478263	1		Rondella	Washer	Rondelle	Arandela
7	15704S03NT	1		Distanziale	Spacer	Entretoise	Distanciador
8	121DSR8N	1		Diffusore	Diffuser	Diffuseur	Difusor
9	1147826	1		Rondella	Washer	Rondelle	Arandela
10	161GRSR6N	1		Girante	Impeller	Roue	Rodete
11	857XA0R8N	1		Scatola porta diffusore	Bowl	Boîte diffuseur	Caja porta difusor
12	ASSG4SR06	27		Girante + diffusore + scatola	Impeller + diffuser + bowl	Roue + diffuseur + boîte diffuseur	Rodete + difusor + caja porta difusor
13	122SI4P4	3		Supporto inferiore	Lower bearing	Palier inferieur	Soporte inferior
14	15704S01NT	3		Distanziale	Spacer	Entretoise	Distanciador
15	1147825	2		Rondella	Washer	Rondelle	Arandela
16	15704I01P	1		Distanziale	Spacer	Entretoise	Distanciador
17	RBGF060N27	1		Albero con giunto	Shaft with coupling	Arbre avec accouplement	Eje con acoplamiento
18	85708E01P	1		Camicia pompa	External sleeve	Chemise extérieure	Camisa bomba
19	159XR4F06	1		Filtro	Filter	Filtre	Filtro
20	859LN4PAE	1		Lanterna di raccordo in AISI 304	AISI 304 motor bracket	Lanterne de raccordement en AISI 304	Soporte motor en AISI 304
21	§	1		Motore elettrico sommerso da 4" P2=7,5HP § (vedi scheda ricambi specifica)	4" submersible motors P2=7,5HP § (see specific spare parts form)	Moteur électrique immergé 4" P2=7,5HP § (voir fiche de pièces détachées spécifique)	Motor eléctrico sumergido de 4" P2=7,5HP § (ver ficha de ricambios específicas)

Con riserva di modifiche. Technical modifications reserved. Sous réserve de modification technique. Reservado el derecho a introducir modificaciones.



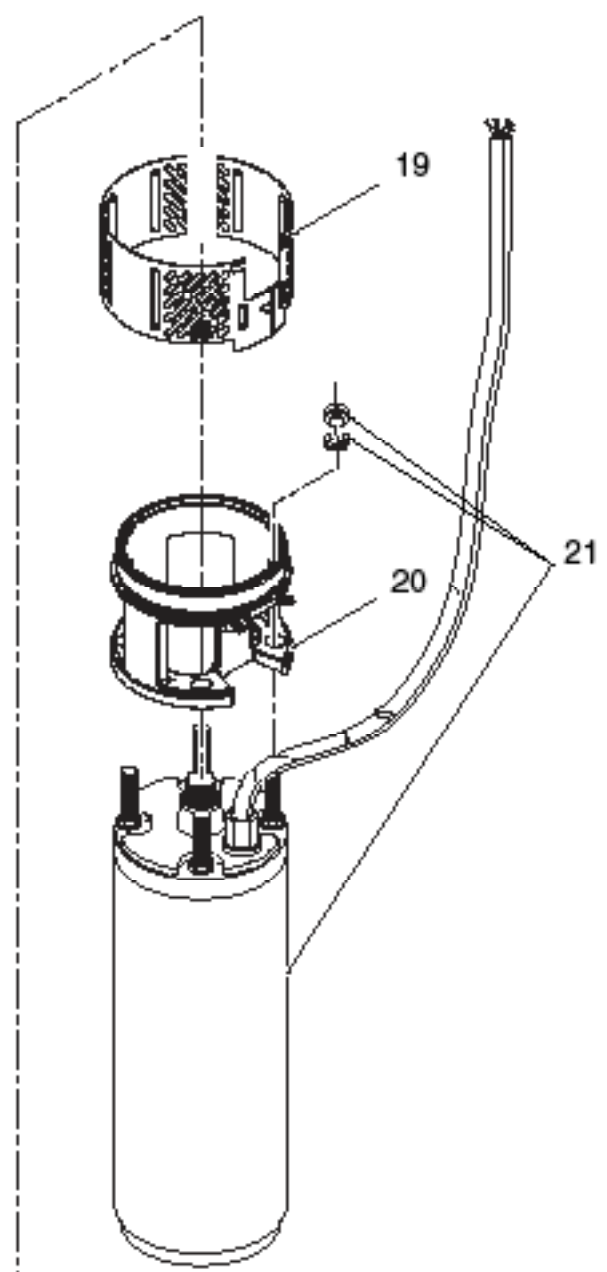
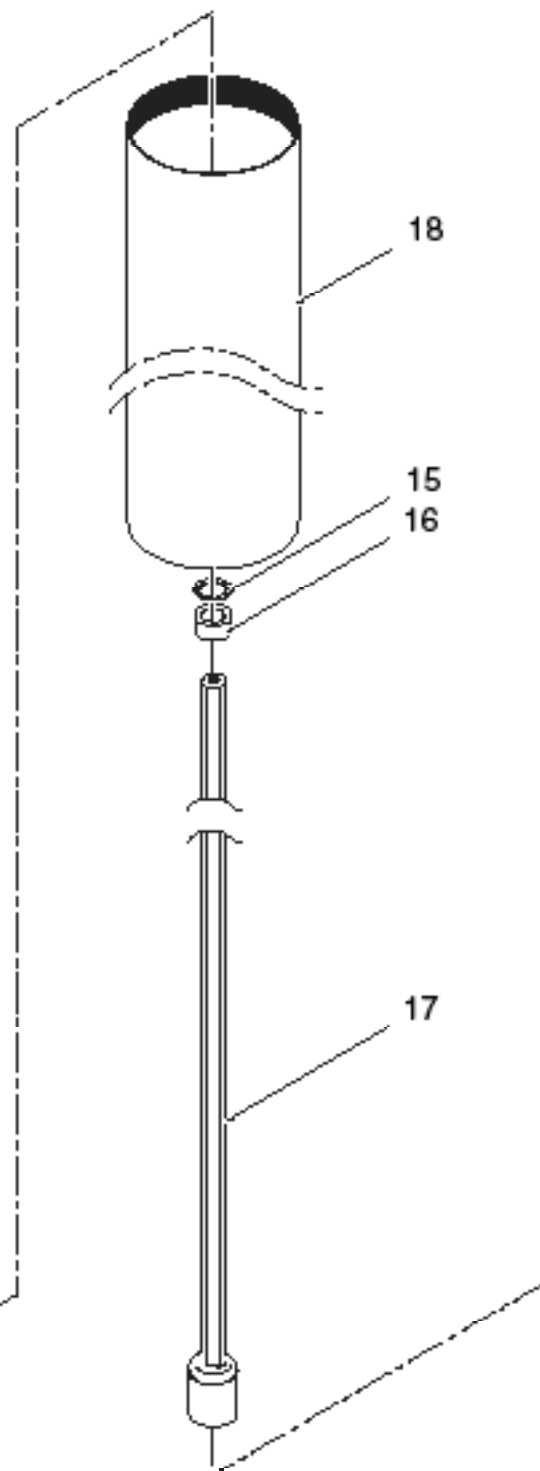
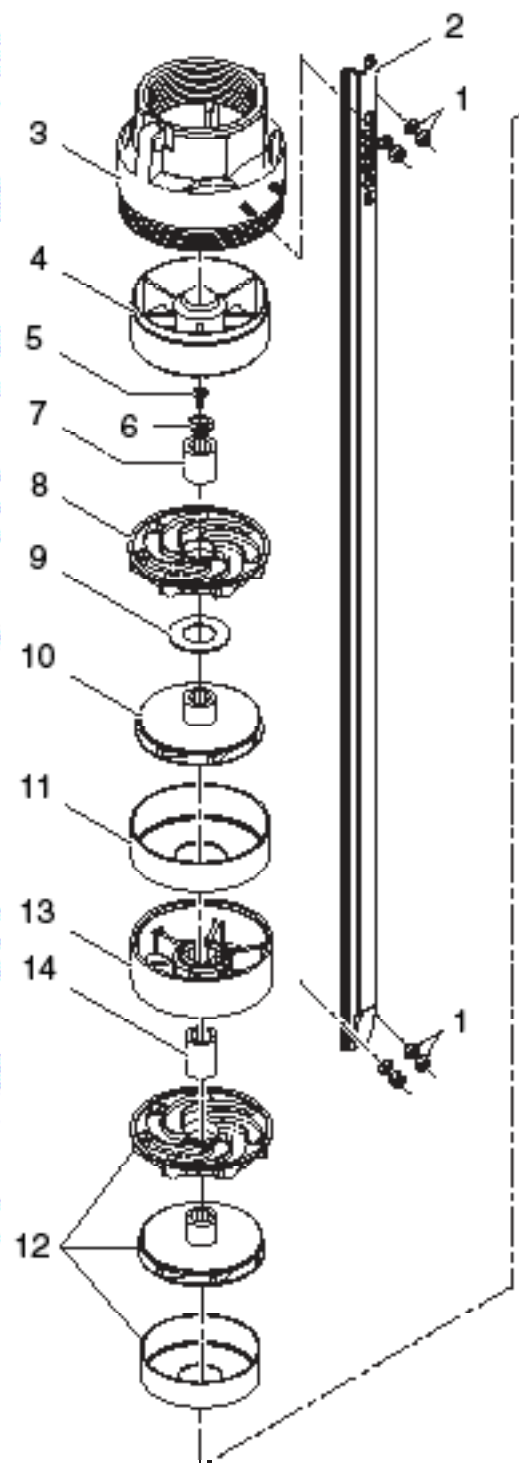
Pos.	Cod.	Q.tà Q.té	Q.ty Can.	Descrizione	Description	Description	Descripción
1	11690179A	4		Dado con rondella	Nut with washer	Ecrou avec rondelle	Tuerca con arandella
2	857X4SR679	1		Copricavo	Cable guard	Protection de câble	Protector del cable
3	ASS4SRI07	1		Corpo di mandata completo di valvola in AISI 304	AISI 304 discharge head with valve and bearing sleeve	Corps de refoulement avec clapet complet en AISI 304	Cuerpo de impulsión con válvula completa en AISI 304
4	122SS4P05A	1		Supporto superiore	Upper bearing	Palier superieur	Soporte superior
5	1160335	1		Vite	Screw	Vis	Tornillo
6	11478263	1		Rondella	Washer	Rondelle	Arandela
7	15704S03NT	1		Distanziale	Spacer	Entretoise	Distanciador
8	121DSR8N	1		Diffusore	Diffuser	Diffuseur	Difusor
9	1147826	1		Rondella	Washer	Rondelle	Arandela
10	161GRSR6N	1		Girante	Impeller	Roue	Rodete
11	857XA0R8N	1		Scatola porta diffusore	Bowl	Boîte diffuseur	Caja porta difusor
12	ASSG4SR06	34		Girante + diffusore + scatola	Impeller + diffuser + bowl	Roue + diffuseur + boîte diffuseur	Rodete + difusor + caja porta difusor
13	122SI4P4	6		Supporto inferiore	Lower bearing	Palier inferieur	Soporte inferior
14	15704S01NT	7		Distanziale	Spacer	Entretoise	Distanciador
15	11514201564	1		Guarnizione OR	O-Ring	Joint torique	Junta tórica
16	867SR04L	1		Distanziale di collegamento	Spacer ring	Bague-entretoise	Anillo espaciador
17	15704S01N	2		Distanziale	Spacer	Entretoise	Distanciador
18	1147825	2		Rondella	Washer	Rondelle	Arandela
19	15704I01P	1		Distanziale	Spacer	Entretoise	Distanciador
20	RBGF060N34	1		Albero con giunto	Shaft with coupling	Arbre avec accouplement	Eje con acoplamiento
21	85708E01A	2		Camicia pompa	External sleeve	Chemise extérieure	Camisa bomba
22	159XR4F06	1		Filtro	Filter	Filtre	Filtro
23	859LN4PAE	1		Lanterna di raccordo in AISI 304	AISI 304 motor bracket	Lanterne de raccordement en AISI 304	Soporte motor en AISI 304
24	§	1		Motore elettrico sommerso da 4" P2=10HP § (vedi scheda ricambi specifica)	4" submersible motors P2=10HP § (see specific spare parts form)	Moteur électrique immergé 4" P2=10HP § (voir fiche de pièces détachées spécifique)	Motor eléctrico sumergido de 4" P2=10HP § (ver ficha de ricambios específicas)

Con riserva di modifiche. Technical modifications reserved. Sous réserve de modification technique. Reservado el derecho a introducir modificaciones.



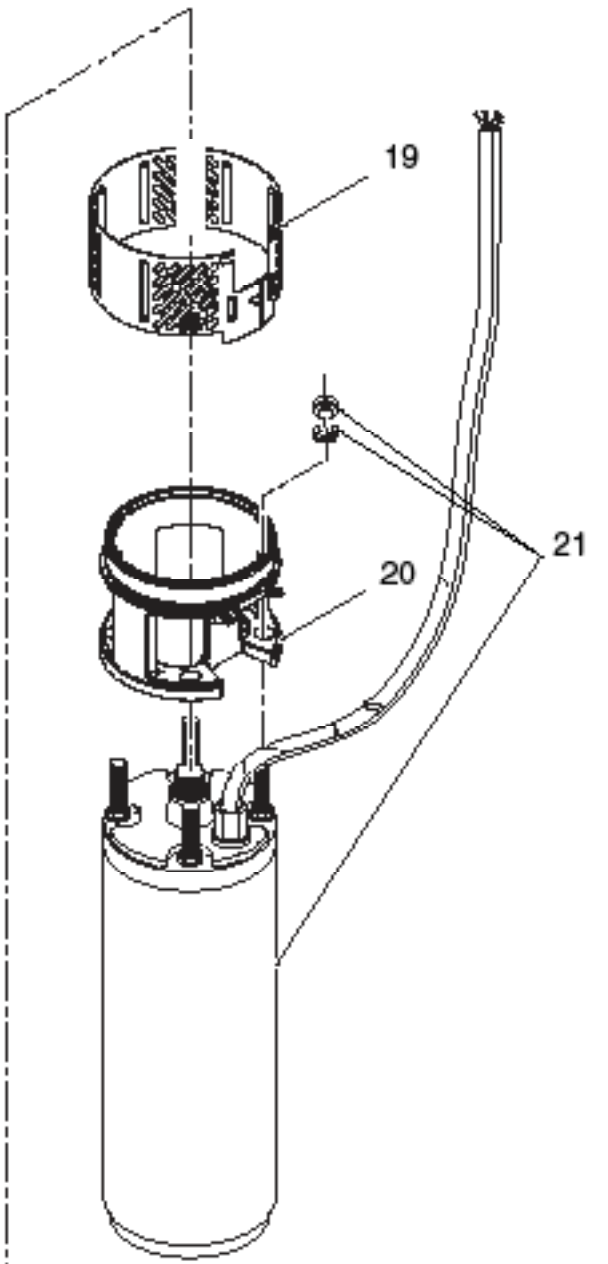
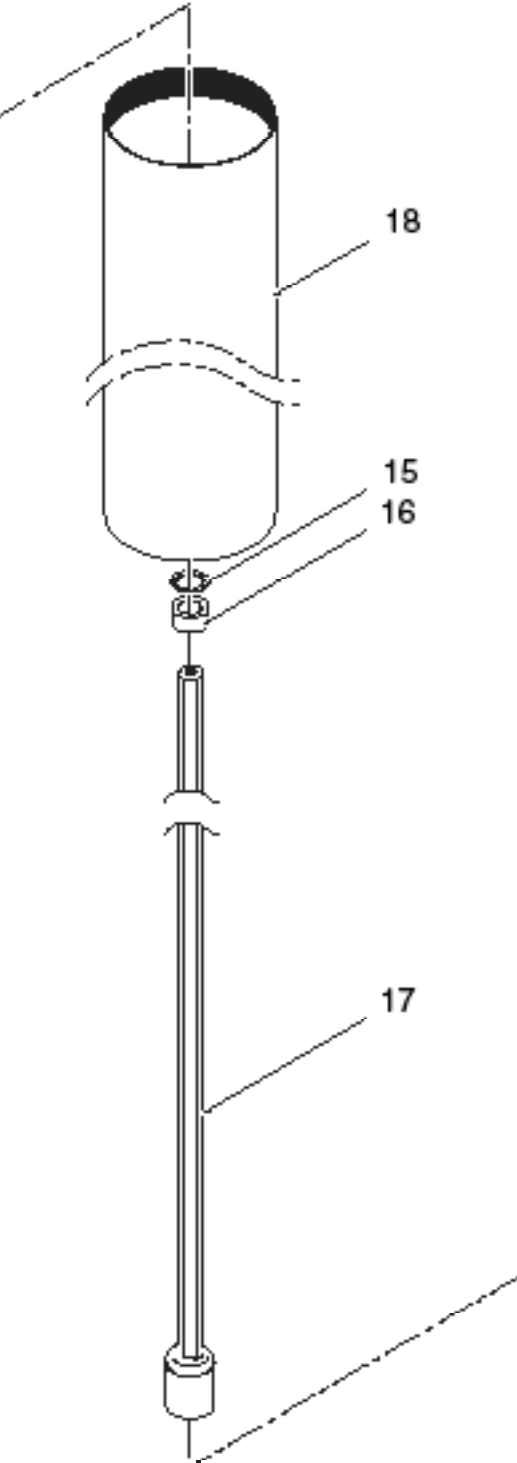
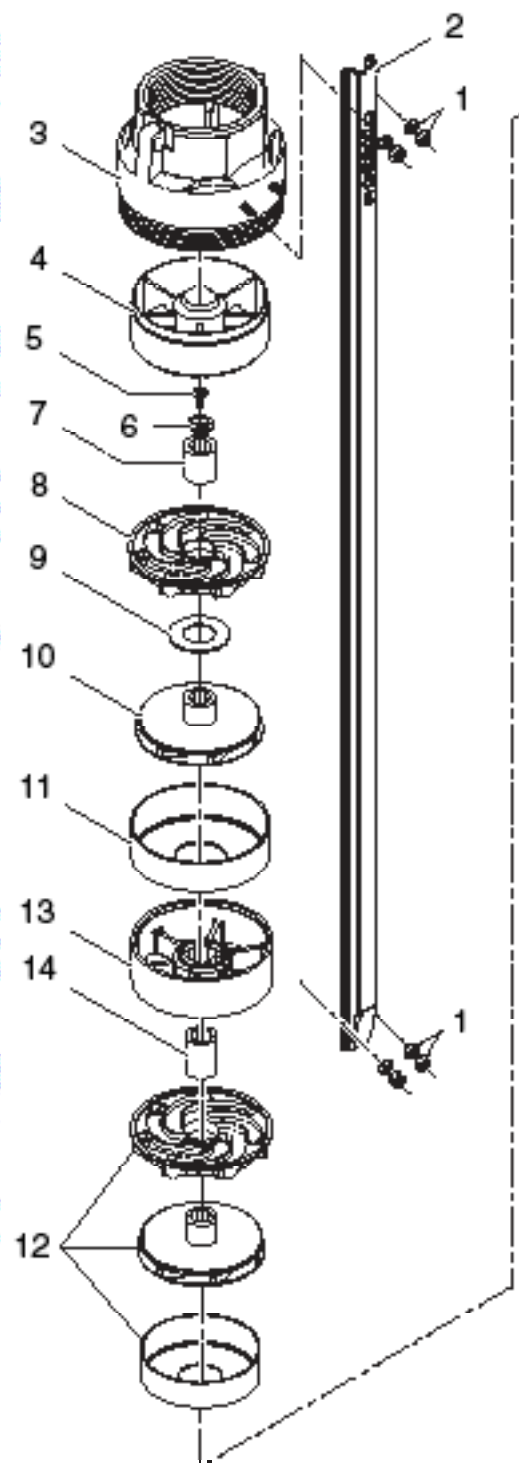
Pos.	Cod.	Q.tà Q.té	Q.ty Can.	Descrizione	Description	Description	Descripción
1	11690179A	4		Dado con rondella	Nut with washer	Ecrou avec rondelle	Tuerca con arandella
2	857X4SR860	1		Copricavo	Cable guard	Protection de câble	Protector del cable
3	ASS4SR107	1		Corpo di mandata completo di valvola in AISI 304	AISI 304 discharge head with valve and bearing sleeve	Corps de refoulement avec clapet complet en AISI 304	Cuerpo de impulsión con válvula completa en AISI 304
4	122SS4P05A	1		Supporto superiore	Upper bearing	Palier superieur	Soporte superior
5	1160335	1		Vite	Screw	Vis	Tornillo
6	11478263	1		Rondella	Washer	Rondelle	Arandela
7	15704S03NT	1		Distanziale	Spacer	Entretoise	Distanciador
8	121DSR8N	1		Diffusore	Diffuser	Diffuseur	Difusor
9	1147826	1		Rondella	Washer	Rondelle	Arandela
10	161GRSR8N	1		Girante	Impeller	Roue	Rodete
11	857XA0R8N	1		Scatola porta diffusore	Bowl	Boîte diffuseur	Caja porta difusor
12	ASSG4SR08	3		Girante + diffusore + scatola	Impeller + diffuser + bowl	Roue + diffuseur + boîte diffuseur	Rodete + difusor + caja porta difusor
15	1147825	2		Rondella	Washer	Rondelle	Arandela
16	15704I01P	1		Distanziale	Spacer	Entretoise	Distanciador
17	RBG060N03	1		Albero con giunto	Shaft with coupling	Arbre avec accouplement	Eje con acoplamiento
18	85708A01P	1		Camicia pompa	External sleeve	Chemise extérieure	Camisa bomba
19	159XR4F06	1		Filtro	Filter	Filtre	Filtro
20	859LN4PAE	1		Lanterna di raccordo in AISI 304	AISI 304 motor bracket	Lanterne de raccordement en AISI 304	Soporte motor en AISI 304
21	§	1		Motore elettrico sommerso da 4" P2=1HP § (vedi scheda ricambi specifica)	4" submersible motors P2=1HP § (see specific spare parts form)	Moteur électrique immergé 4" P2=1HP § (voir fiche de pièces détachées spécifique)	Motor eléctrico sumergido de 4" P2=1HP § (ver ficha de ricambios específicas)

Con riserva di modifiche. Technical modifications reserved. Sous réserve de modification technique. Reservado el derecho a introducir modificaciones.



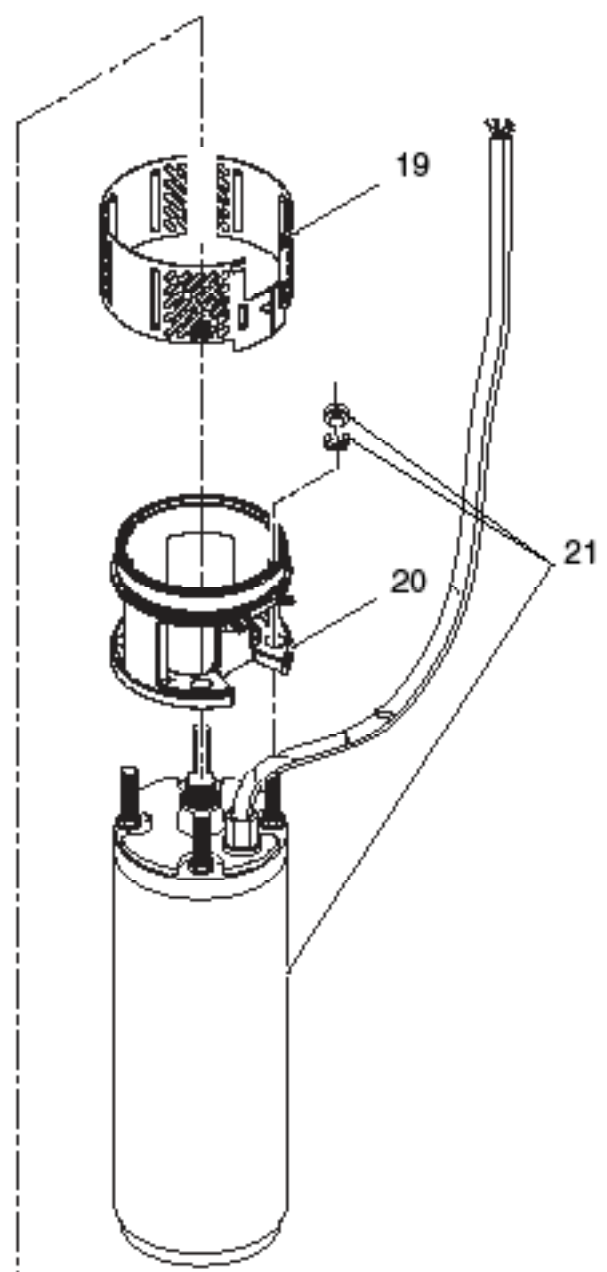
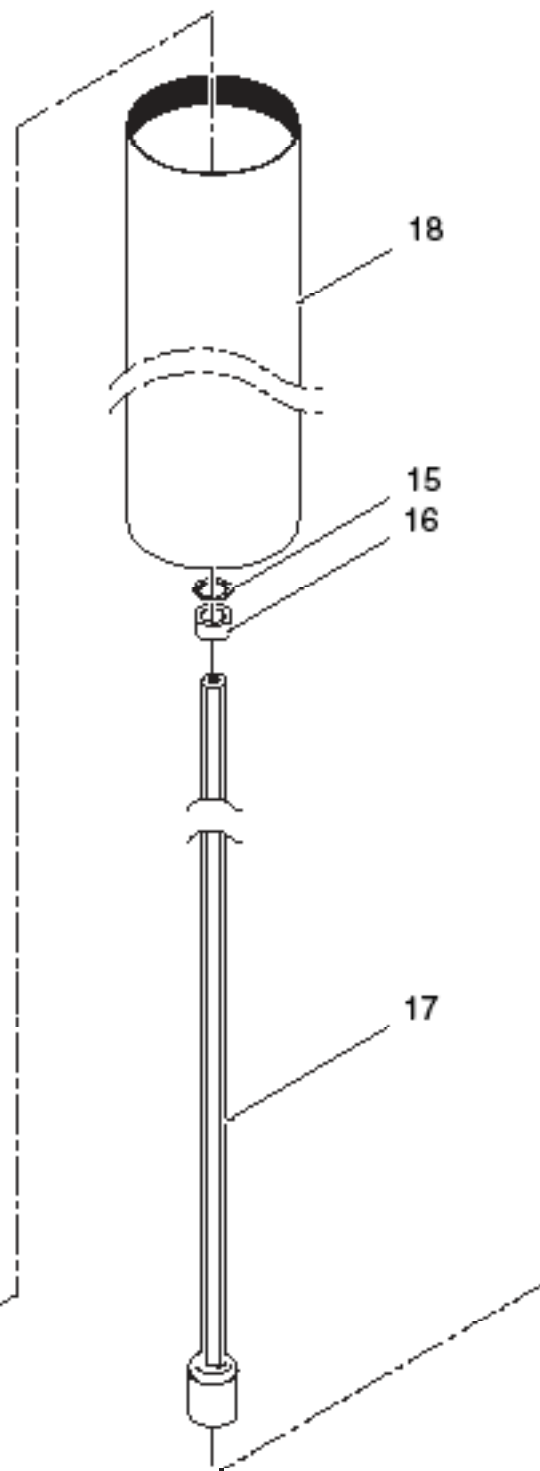
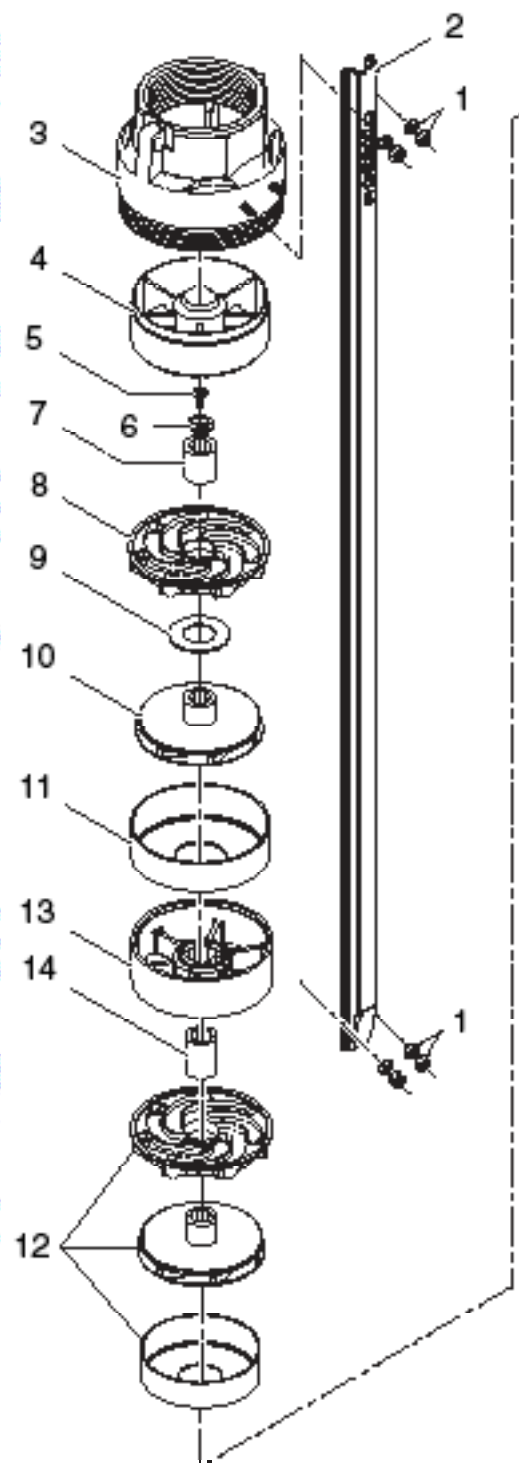
Pos.	Cod.	Q.tà Q.té	Q.ty Can.	Descrizione	Description	Description	Descripción
1	11690179A	4		Dado con rondella	Nut with washer	Ecrou avec rondelle	Tuerca con arandella
2	857X4SR810	1		Copricavo	Cable guard	Protection de câble	Protector del cable
3	ASS4SRI07	1		Corpo di mandata completo di valvola in AISI 304	AISI 304 discharge head with valve and bearing sleeve	Corps de refoulement avec clapet complet en AISI 304	Cuerpo de impulsión con válvula completa en AISI 304
4	122SS4P05A	1		Supporto superiore	Upper bearing	Palier superieur	Soporte superior
5	1160335	1		Vite	Screw	Vis	Tornillo
6	11478263	1		Rondella	Washer	Rondelle	Arandela
7	15704S03NT	1		Distanziale	Spacer	Entretoise	Distanciador
8	121DSR8N	1		Diffusore	Diffuser	Diffuseur	Difusor
9	1147826	1		Rondella	Washer	Rondelle	Arandela
10	161GRSR8N	1		Girante	Impeller	Roue	Rodete
11	857XA0R8N	1		Scatola porta diffusore	Bowl	Boîte diffuseur	Caja porta difusor
12	ASSG4SR08	4		Girante + diffusore + scatola	Impeller + diffuser + bowl	Roue + diffuseur + boîte diffuseur	Rodete + difusor + caja porta difusor
15	1147825	2		Rondella	Washer	Rondelle	Arandela
16	15704I01P	1		Distanziale	Spacer	Entretoise	Distanciador
17	RBG08A01	1		Albero con giunto	Shaft with coupling	Arbre avec accouplement	Eje con acoplamiento
18	85708A01A	1		Camicia pompa	External sleeve	Chemise extérieure	Camisa bomba
19	159XR4F06	1		Filtro	Filter	Filtre	Filtro
20	859LN4PAE	1		Lanterna di raccordo in AISI 304	AISI 304 motor bracket	Lanterne de raccordement en AISI 304	Soporte motor en AISI 304
21	§	1		Motore elettrico sommerso da 4" P2=1,5HP § (vedi scheda ricambi specifica)	4" submersible motors P2=1,5HP § (see specific spare parts form)	Moteur électrique immergé 4" P2=1,5HP § (voir fiche de pièces détachées spécifique)	Motor eléctrico sumergido de 4" P2=1,5HP § (ver ficha de ricambios específicas)

Con riserva di modifiche. Technical modifications reserved. Sous réserve de modification technique. Reservado el derecho a introducir modificaciones.



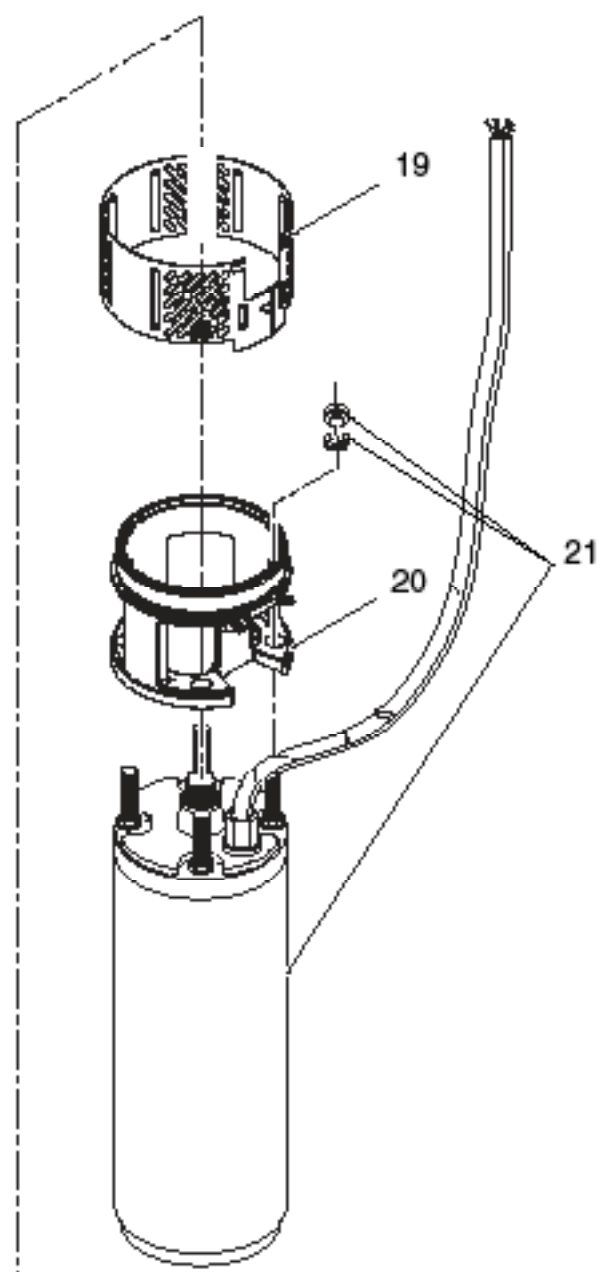
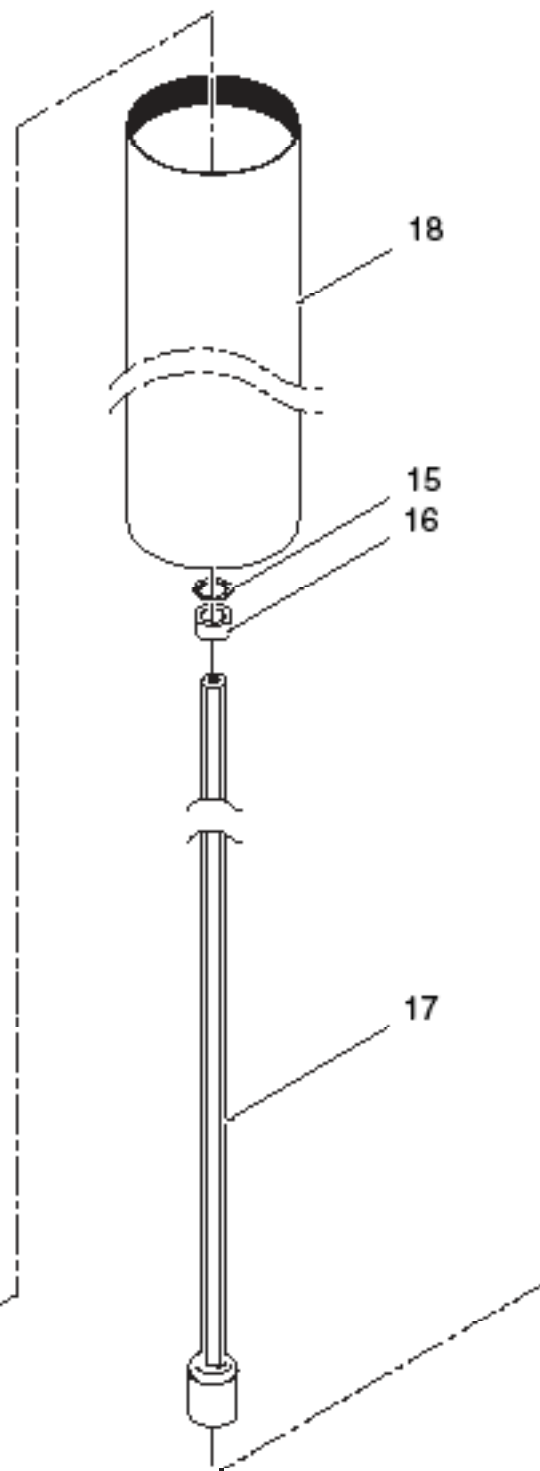
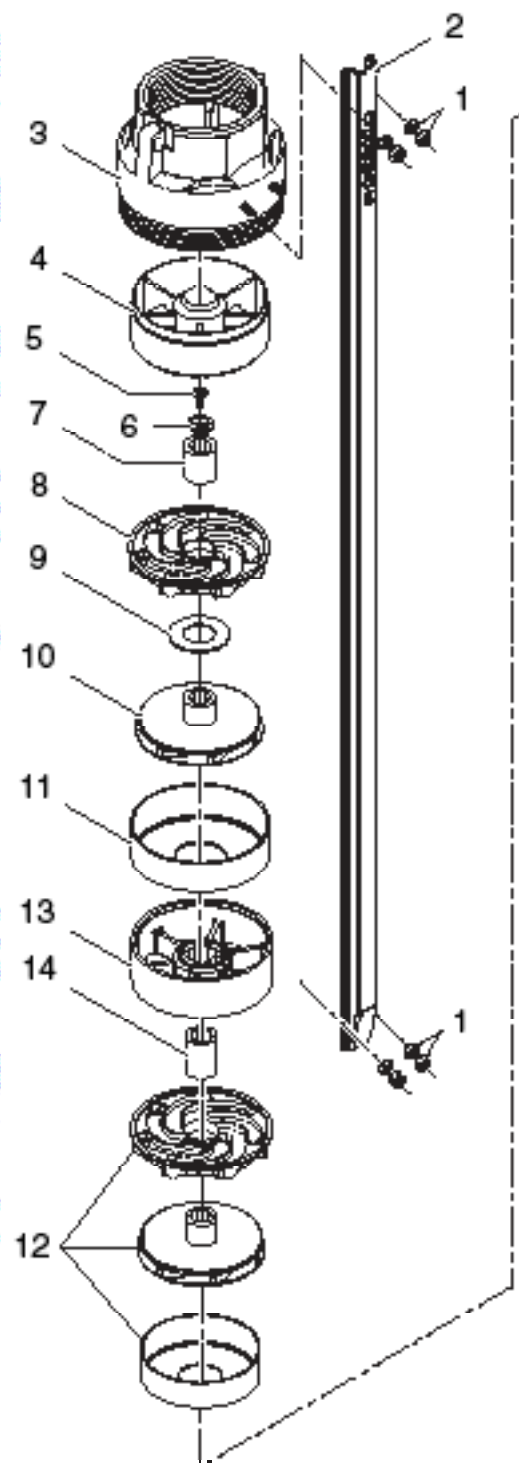
Pos.	Cod.	Q.tà Q.té	Q.ty Can.	Descrizione	Description	Description	Descripción
1	11690179A	4		Dado con rondella	Nut with washer	Ecrou avec rondelle	Tuerca con arandella
2	857X4SR615	1		Copricavo	Cable guard	Protection de câble	Protector del cable
3	ASS4SR107	1		Corpo di mandata completo di valvola in AISI 304	AISI 304 discharge head with valve and bearing sleeve	Corps de refoulement avec clapet complet en AISI 304	Cuerpo de impulsión con válvula completa en AISI 304
4	122SS4P05A	1		Supporto superiore	Upper bearing	Palier superieur	Soporte superior
5	1160335	1		Vite	Screw	Vis	Tornillo
6	11478263	1		Rondella	Washer	Rondelle	Arandela
7	15704S03NT	1		Distanziale	Spacer	Entretoise	Distanciador
8	121DSR8N	1		Diffusore	Diffuser	Diffuseur	Difusor
9	1147826	1		Rondella	Washer	Rondelle	Arandela
10	161GRSR8N	1		Girante	Impeller	Roue	Rodete
11	857XA0R8N	1		Scatola porta diffusore	Bowl	Boîte diffuseur	Caja porta difusor
12	ASSG4SR08	6		Girante + diffusore + scatola	Impeller + diffuser + bowl	Roue + diffuseur + boîte diffuseur	Rodete + difusor + caja porta difusor
15	1147825	2		Rondella	Washer	Rondelle	Arandela
16	15704I01P	1		Distanziale	Spacer	Entretoise	Distanciador
17	RBG06B01	1		Albero con giunto	Shaft with coupling	Arbre avec accouplement	Eje con acoplamiento
18	85706A01A	1		Camicia pompa	External sleeve	Chemise extérieure	Camisa bomba
19	159XR4F06	1		Filtro	Filter	Filtre	Filtro
20	859LN4PAE	1		Lanterna di raccordo in AISI 304	AISI 304 motor bracket	Lanterne de raccordement en AISI 304	Soporte motor en AISI 304
21	§	1		Motore elettrico sommerso da 4" P2=2HP § (vedi scheda ricambi specifica)	4" submersible motors P2=2HP § (see specific spare parts form)	Moteur électrique immergé 4" P2=2HP § (voir fiche de pièces détachées spécifique)	Motor eléctrico sumergido de 4" P2=2HP § (ver ficha de ricambios específicas)

Con riserva di modifiche. Technical modifications reserved. Sous réserve de modification technique. Reservado el derecho a introducir modificaciones.



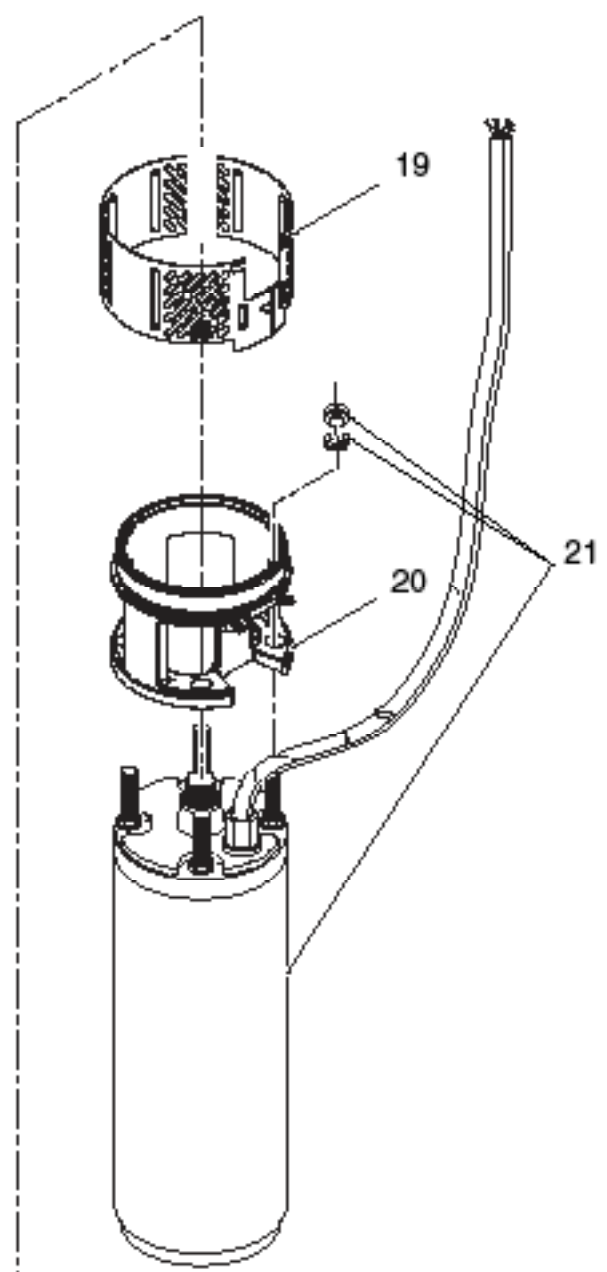
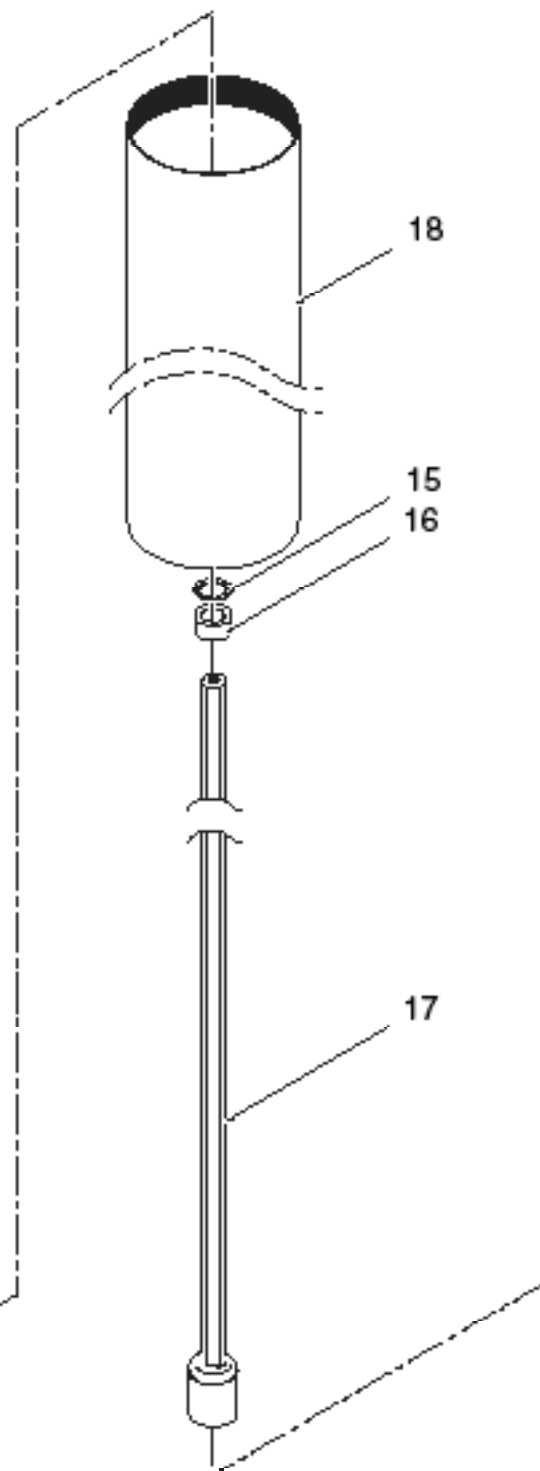
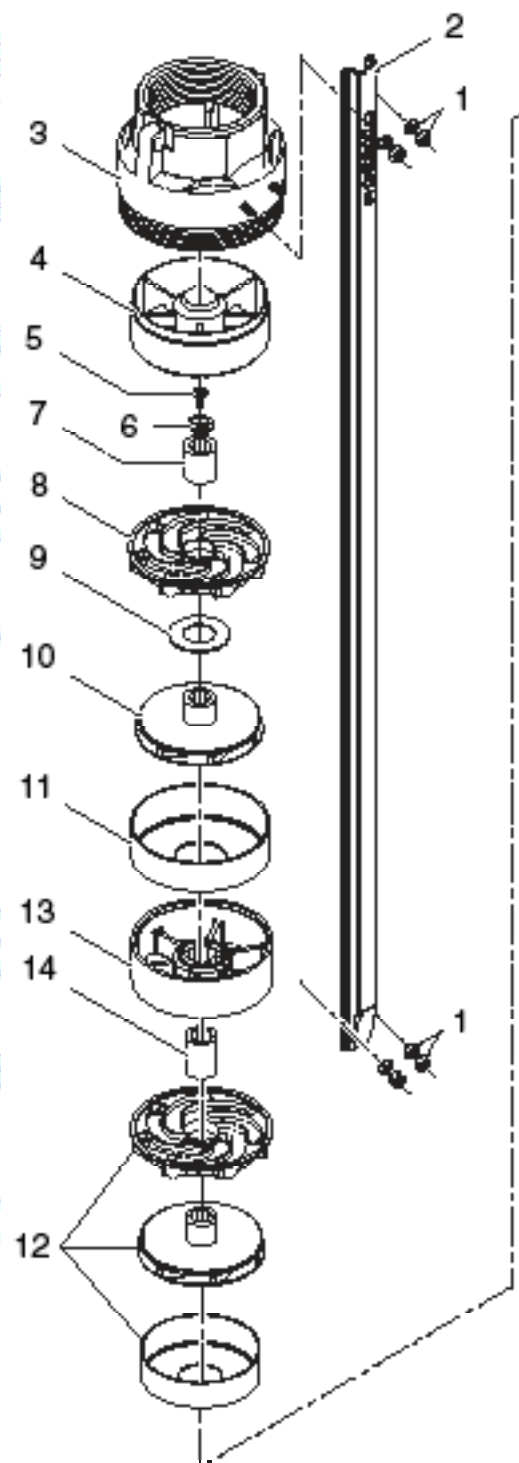
Pos.	Cod.	Q.tà Q.té	Q.ty Can.	Descrizione	Description	Description	Descripción
1	11690179A	4		Dado con rondella	Nut with washer	Ecrou avec rondelle	Tuerca con arandella
2	857X4SR865	1		Copricavo	Cable guard	Protection de câble	Protector del cable
3	ASS4SRI07	1		Corpo di mandata completo di valvola in AISI 304	AISI 304 discharge head with valve and bearing sleeve	Corps de refoulement avec clapet complet en AISI 304	Cuerpo de impulsión con válvula completa en AISI 304
4	122SS4P05A	1		Supporto superiore	Upper bearing	Palier superieur	Soporte superior
5	1160335	1		Vite	Screw	Vis	Tornillo
6	11478263	1		Rondella	Washer	Rondelle	Arandela
7	15704S03NT	1		Distanziale	Spacer	Entretoise	Distanciador
8	121DSR8N	1		Diffusore	Diffuser	Diffuseur	Difusor
9	1147826	1		Rondella	Washer	Rondelle	Arandela
10	161GRSR8N	1		Girante	Impeller	Roue	Rodete
11	857XA0R8N	1		Scatola porta diffusore	Bowl	Boîte diffuseur	Caja porta difusor
12	ASSG4SR08	8		Girante + diffusore + scatola	Impeller + diffuser + bowl	Roue + diffuseur + boîte diffuseur	Rodete + difusor + caja porta difusor
15	1147825	2		Rondella	Washer	Rondelle	Arandela
16	15704I01P	1		Distanziale	Spacer	Entretoise	Distanciador
17	RBG08B01P	1		Albero con giunto	Shaft with coupling	Arbre avec accouplement	Eje con acoplamiento
18	85708B01P	1		Camicia pompa	External sleeve	Chemise extérieure	Camisa bomba
19	159XR4F06	1		Filtro	Filter	Filtre	Filtro
20	859LN4PAE	1		Lanterna di raccordo in AISI 304	AISI 304 motor bracket	Lanterne de raccordement en AISI 304	Soporte motor en AISI 304
21	§	1		Motore elettrico sommerso da 4" P2=3HP § (vedi scheda ricambi specifica)	4" submersible motors P2=3HP § (see specific spare parts form)	Moteur électrique immergé 4" P2=3HP § (voir fiche de pièces détachées spécifique)	Motor eléctrico sumergido de 4" P2=3HP § (ver ficha de ricambios específicas)

Con riserva di modifiche. Technical modifications reserved. Sous réserve de modification technique. Reservado el derecho a introducir modificaciones.



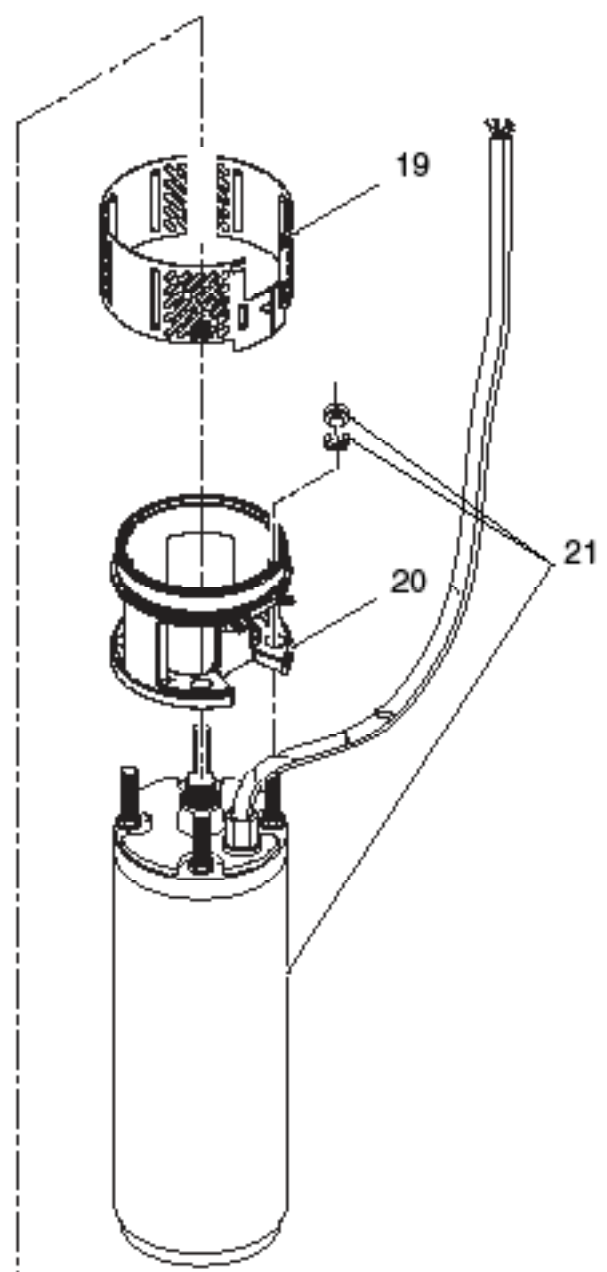
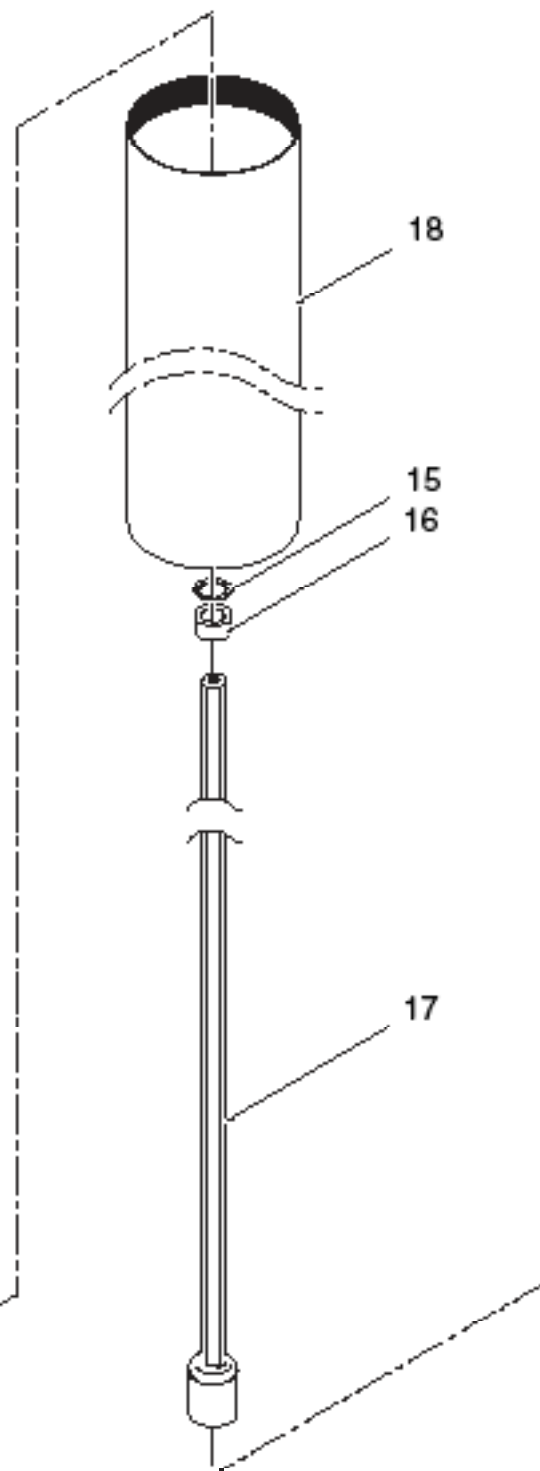
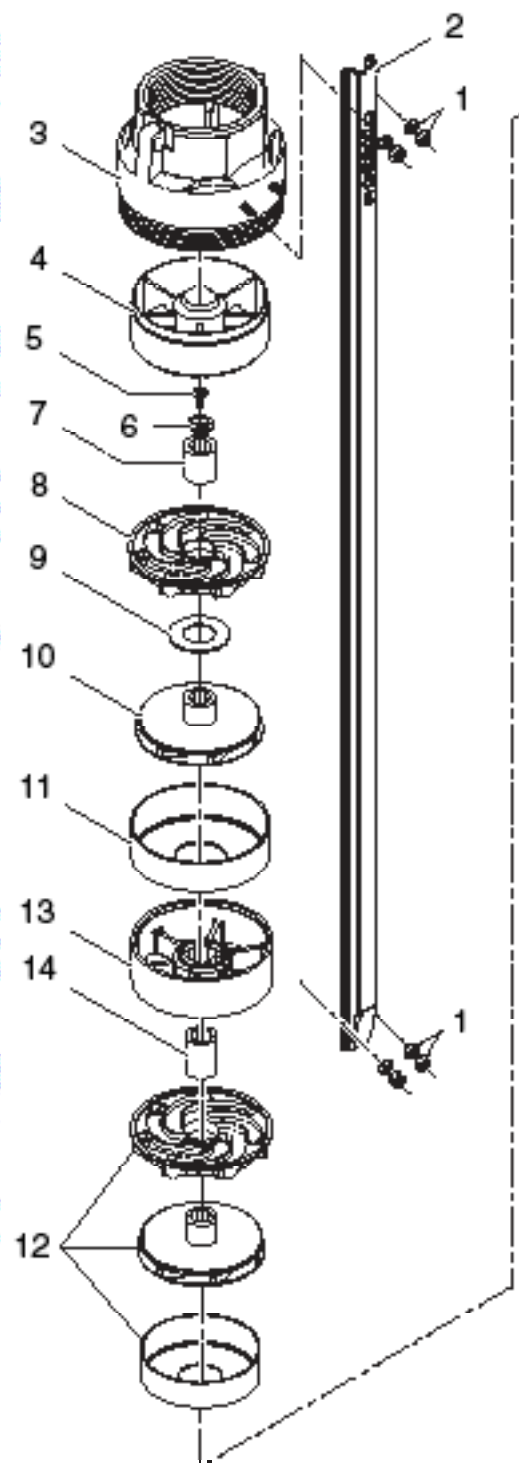
Pos.	Cod.	Q.tà Q.té	Q.ty Can.	Descrizione	Description	Description	Descripción
1	11690179A	4		Dado con rondella	Nut with washer	Ecrou avec rondelle	Tuerca con arandella
2	857X4SR825	1		Copricavo	Cable guard	Protection de câble	Protector del cable
3	ASS4SRI07	1		Corpo di mandata completo di valvola in AISI 304	AISI 304 discharge head with valve and bearing sleeve	Corps de refoulement avec clapet complet en AISI 304	Cuerpo de impulsión con válvula completa en AISI 304
4	122SS4P05A	1		Supporto superiore	Upper bearing	Palier superieur	Soporte superior
5	1160335	1		Vite	Screw	Vis	Tornillo
6	11478263	1		Rondella	Washer	Rondelle	Arandela
7	15704S03NT	1		Distanziale	Spacer	Entretoise	Distanciador
8	121DSR8N	1		Diffusore	Diffuser	Diffuseur	Difusor
9	1147826	1		Rondella	Washer	Rondelle	Arandela
10	161GRSR8N	1		Girante	Impeller	Roue	Rodete
11	857XA0R8N	1		Scatola porta diffusore	Bowl	Boîte diffuseur	Caja porta difusor
12	ASSG4SR08	13		Girante + diffusore + scatola	Impeller + diffuser + bowl	Roue + diffuseur + boîte diffuseur	Rodete + difusor + caja porta difusor
13	122SI4P4	1		Supporto inferiore	Lower bearing	Palier inferieur	Soporte inferior
14	15704S01NT	1		Distanziale	Spacer	Entretoise	Distanciador
15	1147825	2		Rondella	Washer	Rondelle	Arandela
16	15704I01P	1		Distanziale	Spacer	Entretoise	Distanciador
17	RBG080N13	1		Albero con giunto	Shaft with coupling	Arbre avec accouplement	Eje con acoplamiento
18	85708D01A	1		Camicia pompa	External sleeve	Chemise extérieure	Camisa bomba
19	159XR4F06	1		Filtro	Filter	Filtre	Filtro
20	859LN4PAE	1		Lanterna di raccordo in AISI 304	AISI 304 motor bracket	Lanterne de raccordement en AISI 304	Soporte motor en AISI 304
21	§	1		Motore elettrico sommerso da 4" P2=5HP § (vedi scheda ricambi specifica)	4" submersible motors P2=5HP § (see specific spare parts form)	Moteur électrique immergé 4" P2=5HP § (voir fiche de pièces détachées spécifique)	Motor eléctrico sumergido de 4" P2=5HP § (ver ficha de ricambios específicas)

Con riserva di modifiche. Technical modifications reserved. Sous réserve de modification technique. Reservado el derecho a introducir modificaciones.



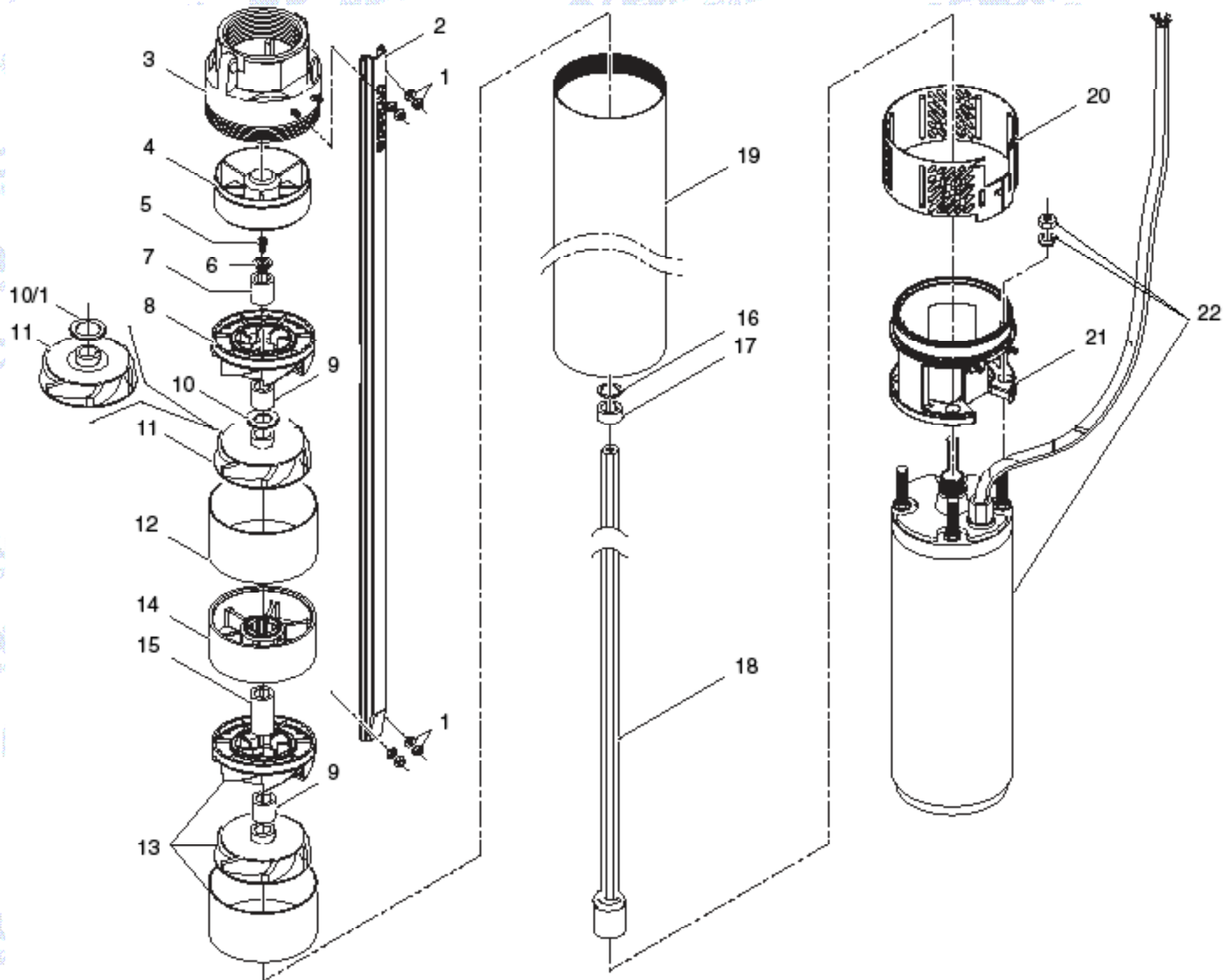
Pos.	Cod.	Q.tà Q.té	Q.ty Can.	Descrizione	Description	Description	Descripción
1	11690179A	4		Dado con rondella	Nut with washer	Ecrou avec rondelle	Tuerca con arandella
2	857X4SR875	1		Copricavo	Cable guard	Protection de câble	Protector del cable
3	ASS4SRI07	1		Corpo di mandata completo di valvola in AISI 304	AISI 304 discharge head with valve and bearing sleeve	Corps de refoulement avec clapet complet en AISI 304	Cuerpo de impulsión con válvula completa en AISI 304
4	122SS4P05A	1		Supporto superiore	Upper bearing	Palier superieur	Soporte superior
5	1160335	1		Vite	Screw	Vis	Tornillo
6	11478263	1		Rondella	Washer	Rondelle	Arandela
7	15704S03NT	1		Distanziale	Spacer	Entretoise	Distanciador
8	121DSR8N	1		Diffusore	Diffuser	Diffuseur	Difusor
9	1147826	1		Rondella	Washer	Rondelle	Arandela
10	161GRSR8N	1		Girante	Impeller	Roue	Rodete
11	857XA0R8N	1		Scatola porta diffusore	Bowl	Boîte diffuseur	Caja porta difusor
12	ASSG4SR08	21		Girante + diffusore + scatola	Impeller + diffuser + bowl	Roue + diffuseur + boîte diffuseur	Rodete + difusor + caja porta difusor
13	122SI4P4	1		Supporto inferiore	Lower bearing	Palier inferieur	Soporte inferior
14	15704S01NT	1		Distanziale	Spacer	Entretoise	Distanciador
15	1147825	2		Rondella	Washer	Rondelle	Arandela
16	15704I01P	1		Distanziale	Spacer	Entretoise	Distanciador
17	RBGF080N21	1		Albero con giunto	Shaft with coupling	Arbre avec accouplement	Eje con acoplamiento
18	85708D01P	1		Camicia pompa	External sleeve	Chemise extérieure	Camisa bomba
19	159XR4F06	1		Filtro	Filter	Filtre	Filtro
20	859LN4PAE	1		Lanterna di raccordo in AISI 304	AISI 304 motor bracket	Lanterne de raccordement en AISI 304	Soporte motor en AISI 304
21	§	1		Motore elettrico sommerso da 4" P2=7,5HP § (vedi scheda ricambi specifica)	4" submersible motors P2=7,5HP § (see specific spare parts form)	Moteur électrique immergé 4" P2=7,5HP § (voir fiche de pièces détachées spécifique)	Motor eléctrico sumergido de 4" P2=7,5HP § (ver ficha de ricambios específicas)

Con riserva di modifiche. Technical modifications reserved. Sous réserve de modification technique. Reservado el derecho a introducir modificaciones.



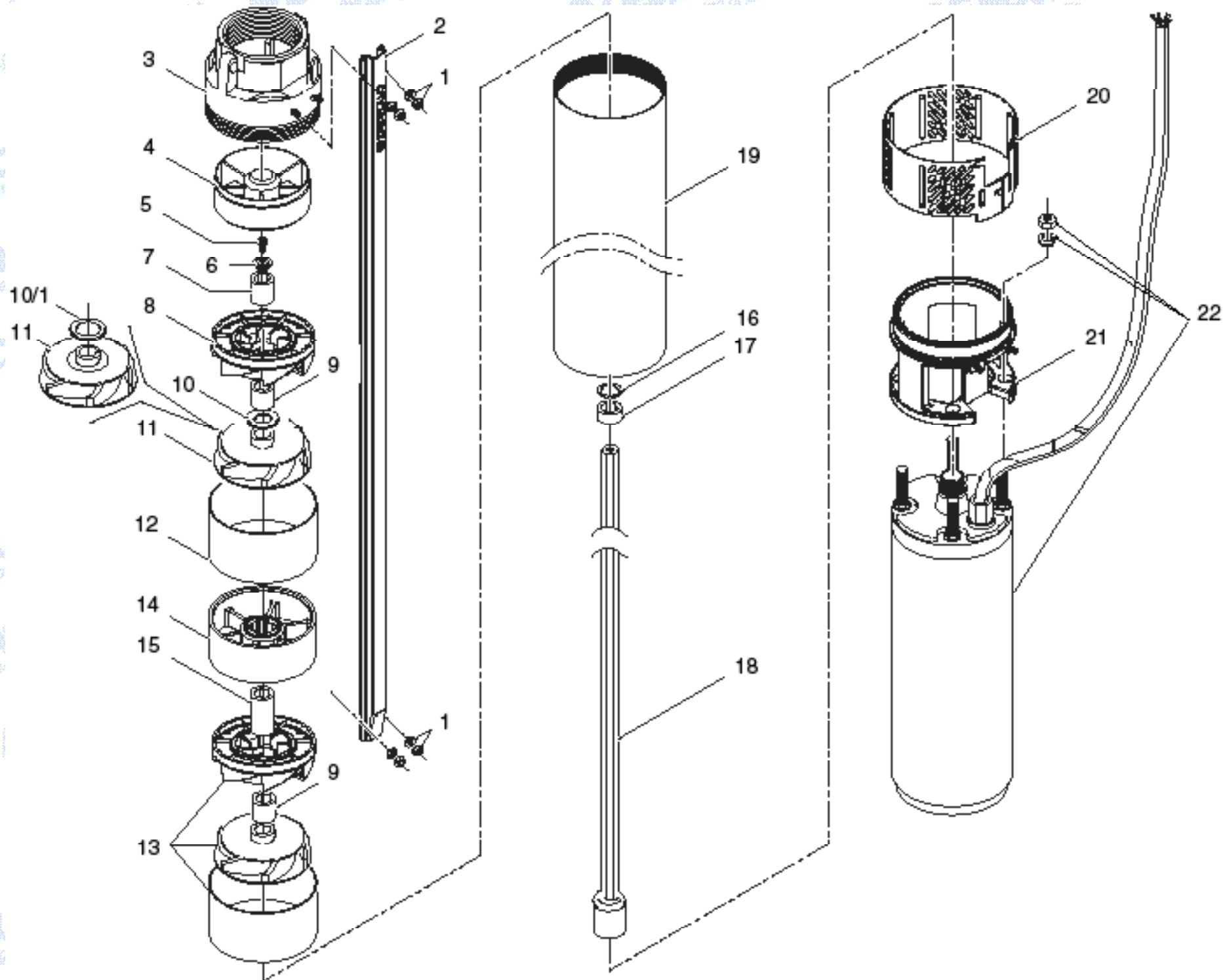
Pos.	Cod.	Q.tà Q.té	Q.ty Can.	Descrizione	Description	Description	Descripción
1	11690179A	4		Dado con rondella	Nut with washer	Ecrou avec rondelle	Tuerca con arandella
2	857X4SR880	1		Copricavo	Cable guard	Protection de câble	Protector del cable
3	ASS4SR107	1		Corpo di mandata completo di valvola in AISI 304	AISI 304 discharge head with valve and bearing sleeve	Corps de refoulement avec clapet complet en AISI 304	Cuerpo de impulsión con válvula completa en AISI 304
4	122SS4P05A	1		Supporto superiore	Upper bearing	Palier superieur	Soporte superior
5	1160335	1		Vite	Screw	Vis	Tornillo
6	11478263	1		Rondella	Washer	Rondelle	Arandela
7	15704S03NT	1		Distanziale	Spacer	Entretoise	Distanciador
8	121DSR8N	1		Diffusore	Diffuser	Diffuseur	Difusor
9	1147826	1		Rondella	Washer	Rondelle	Arandela
10	161GRSR8N	1		Girante	Impeller	Roue	Rodete
11	857XA0R8N	1		Scatola porta diffusore	Bowl	Boîte diffuseur	Caja porta difusor
12	ASSG4SR08	27		Girante + diffusore + scatola	Impeller + diffuser + bowl	Roue + diffuseur + boîte diffuseur	Rodete + difusor + caja porta difusor
13	122SI4P4	2		Supporto inferiore	Lower bearing	Palier inferieur	Soporte inferior
14	15704S01NT	2		Distanziale	Spacer	Entretoise	Distanciador
15	1147825	2		Rondella	Washer	Rondelle	Arandela
16	15704I01P	1		Distanziale	Spacer	Entretoise	Distanciador
17	RBGF060N27	1		Albero con giunto	Shaft with coupling	Arbre avec accouplement	Eje con acoplamiento
18	85708E01P	1		Camicia pompa	External sleeve	Chemise extérieure	Camisa bomba
19	159XR4F06	1		Filtro	Filter	Filtre	Filtro
20	859LN4PAE	1		Lanterna di raccordo in AISI 304	AISI 304 motor bracket	Lanterne de raccordement en AISI 304	Soporte motor en AISI 304
21	§	1		Motore elettrico sommerso da 4" P2=10HP § (vedi scheda ricambi specifica)	4" submersible motors P2=10HP § (see specific spare parts form)	Moteur électrique immergé 4" P2=10HP § (voir fiche de pièces détachées spécifique)	Motor eléctrico sumergido de 4" P2=10HP § (ver ficha de ricambios específicas)

Con riserva di modifiche. Technical modifications reserved. Sous réserve de modification technique. Reservado el derecho a introducir modificaciones.



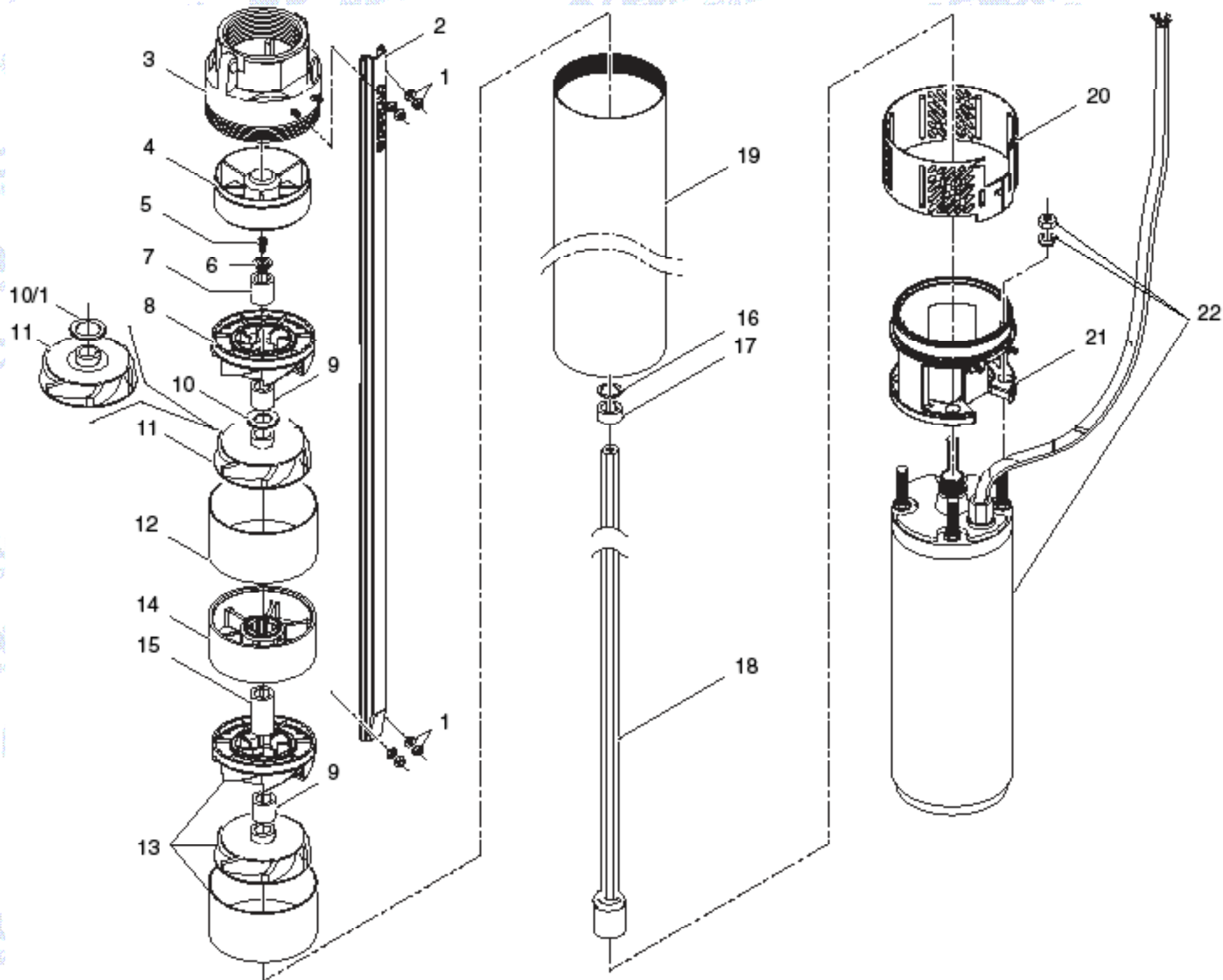
Pos.	Cod.	Q.tà Q.té	Q.ty Can.	Descrizione	Description	Description	Descripción
1	11690179A	4		Dado con rondella	Nut with washer	Ecrou avec rondelle	Tuerca con arandella
2	857X4S1210	1		Copricavo	Cable guard	Protection de câble	Protector del cable
3	ASS4SRI07	1		Corpo di mandata completo di valvola in AISI 304	AISI 304 discharge head with valve and bearing sleeve	Corps de refoulement avec clapet complet en AISI 304	Cuerpo de impulsión con válvula completa en AISI 304
4	122SS4P05A	1		Supporto superiore	Upper bearing	Palier superieur	Soporte superior
5	1160335	1		Vite	Screw	Vis	Tornillo
6	11478263	1		Rondella	Washer	Rondelle	Arandela
7	15704S03NT	1		Distanziale	Spacer	Entretoise	Distanciador
8	121DSR10N	1		Diffusore	Diffuser	Diffuseur	Difusor
9	15704S05	4		Distanziale	Spacer	Entretoise	Distanciador
10	1147830	1		Rondella	Washer	Rondelle	Arandela
11	161GRSR10N	1		Girante	Impeller	Roue	Rodete
12	857XA0R10N	1		Scatola porta diffusore	Bowl	Boîte diffuseur	Caja porta difusor
13	ASSG4SR10	4		Girante + diffusore + scatola	Impeller + diffuser + bowl	Roue + diffuseur + boîte diffuseur	Rodete + difusor + caja porta difusor
16	1147825	1		Rondella	Washer	Rondelle	Arandela
17	15704I01P	1		Distanziale	Spacer	Entretoise	Distanciador
18	RBG100N04	1		Albero con giunto	Shaft with coupling	Arbre avec accouplement	Eje con acoplamiento
19	85712A01A	1		Camicia pompa	External sleeve	Chemise extérieure	Camisa bomba
20	159XR4F06	1		Filtro	Filter	Filtre	Filtro
21	859LN4PAE	1		Lanterna di raccordo in AISI 304	AISI 304 motor bracket	Lanterne de raccordement en AISI 304	Soporte motor en AISI 304
22	§	1		Motore elettrico sommerso da 4" P2=1,5HP § (vedi scheda ricambi specifica)	4" submersible motors P2=1,5HP § (see specific spare parts form)	Moteur électrique immergé 4" P2=1,5HP § (voir fiche de pièces détachées spécifique)	Motor eléctrico sumergido de 4" P2=1,5HP § (ver ficha de ricambios específicas)

Con riserva di modifiche. Technical modifications reserved. Sous réserve de modification technique. Reservado el derecho a introducir modificaciones.



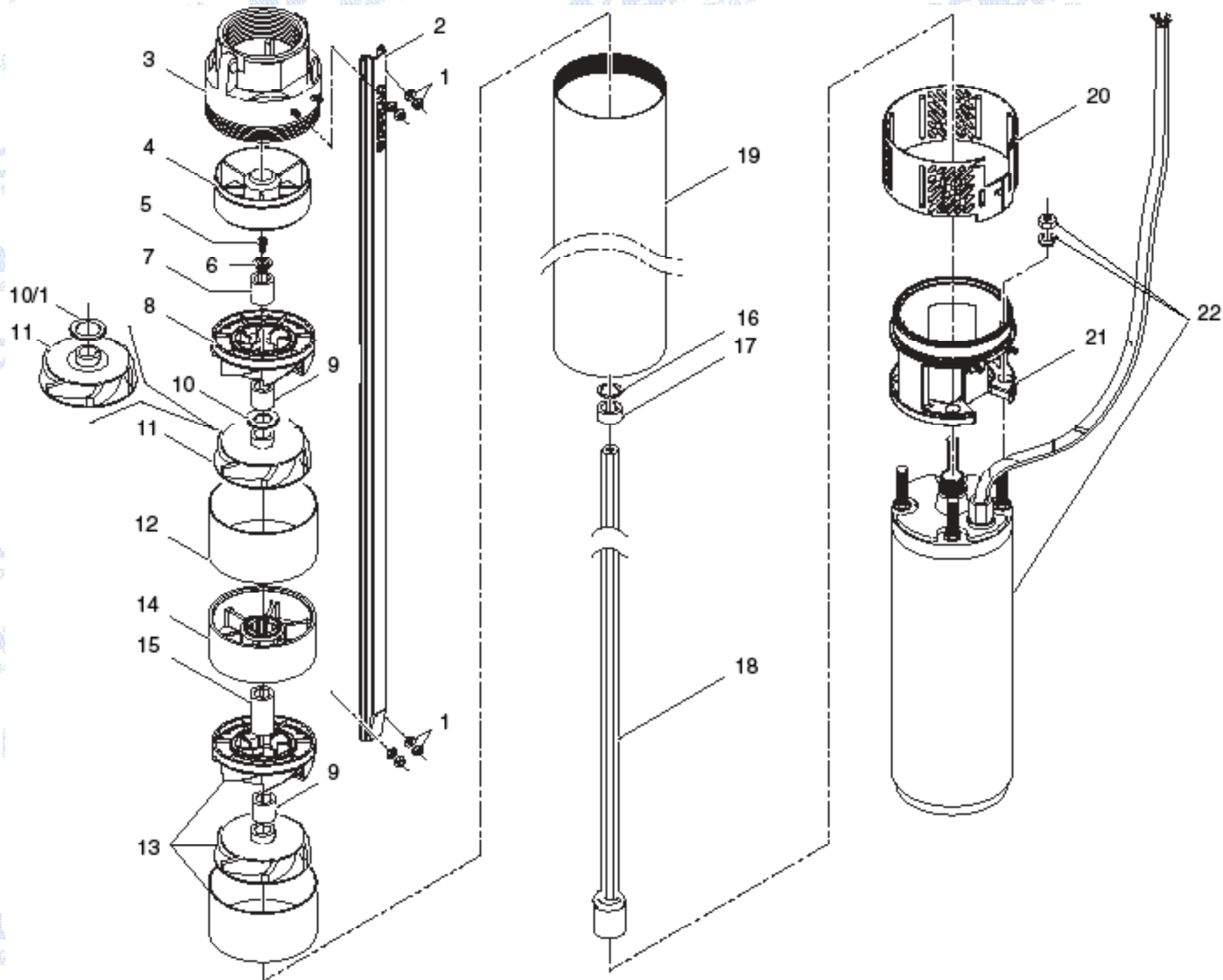
Pos.	Cod.	Q.tà Q.té	Q.ty Can.	Descrizione	Description	Description	Descripción
1	11690179A	4		Dado con rondella	Nut with washer	Ecrou avec rondelle	Tuerca con arandella
2	857X4S1010	1		Copricavo	Cable guard	Protection de câble	Protector del cable
3	ASS4SRI07	1		Corpo di mandata completo di valvola in AISI 304	AISI 304 discharge head with valve and bearing sleeve	Corps de refoulement avec clapet complet en AISI 304	Cuerpo de impulsión con válvula completa en AISI 304
4	122SS4P05A	1		Supporto superiore	Upper bearing	Palier superieur	Soporte superior
5	1160335	1		Vite	Screw	Vis	Tornillo
6	11478263	1		Rondella	Washer	Rondelle	Arandela
7	15704S03NT	1		Distanziale	Spacer	Entretoise	Distanciador
8	121DSR10N	1		Diffusore	Diffuser	Diffuseur	Difusor
9	15704S05	5		Distanziale	Spacer	Entretoise	Distanciador
10	1147830	1		Rondella	Washer	Rondelle	Arandela
11	161GRSR10N	1		Girante	Impeller	Roue	Rodete
12	857XA0R10N	1		Scatola porta diffusore	Bowl	Boîte diffuseur	Caja porta difusor
13	ASSG4SR10	5		Girante + diffusore + scatola	Impeller + diffuser + bowl	Roue + diffuseur + boîte diffuseur	Rodete + difusor + caja porta difusor
16	1147825	1		Rondella	Washer	Rondelle	Arandela
17	15704I01P	1		Distanziale	Spacer	Entretoise	Distanciador
18	RBG100N05	1		Albero con giunto	Shaft with coupling	Arbre avec accouplement	Eje con acoplamiento
19	85710A01A	1		Camicia pompa	External sleeve	Chemise extérieure	Camisa bomba
20	159XR4F06	1		Filtro	Filter	Filtre	Filtro
21	859LN4PAE	1		Lanterna di raccordo in AISI 304	AISI 304 motor bracket	Lanterne de raccordement en AISI 304	Soporte motor en AISI 304
22	§	1		Motore elettrico sommerso da 4" P2=2HP § (vedi scheda ricambi specifica)	4" submersible motors P2=2HP § (see specific spare parts form)	Moteur électrique immergé 4" P2=2HP § (voir fiche de pièces détachées spécifique)	Motor eléctrico sumergido de 4" P2=2HP § (ver ficha de ricambios específicas)

Con riserva di modifiche. Technical modifications reserved. Sous réserve de modification technique. Reservado el derecho a introducir modificaciones.



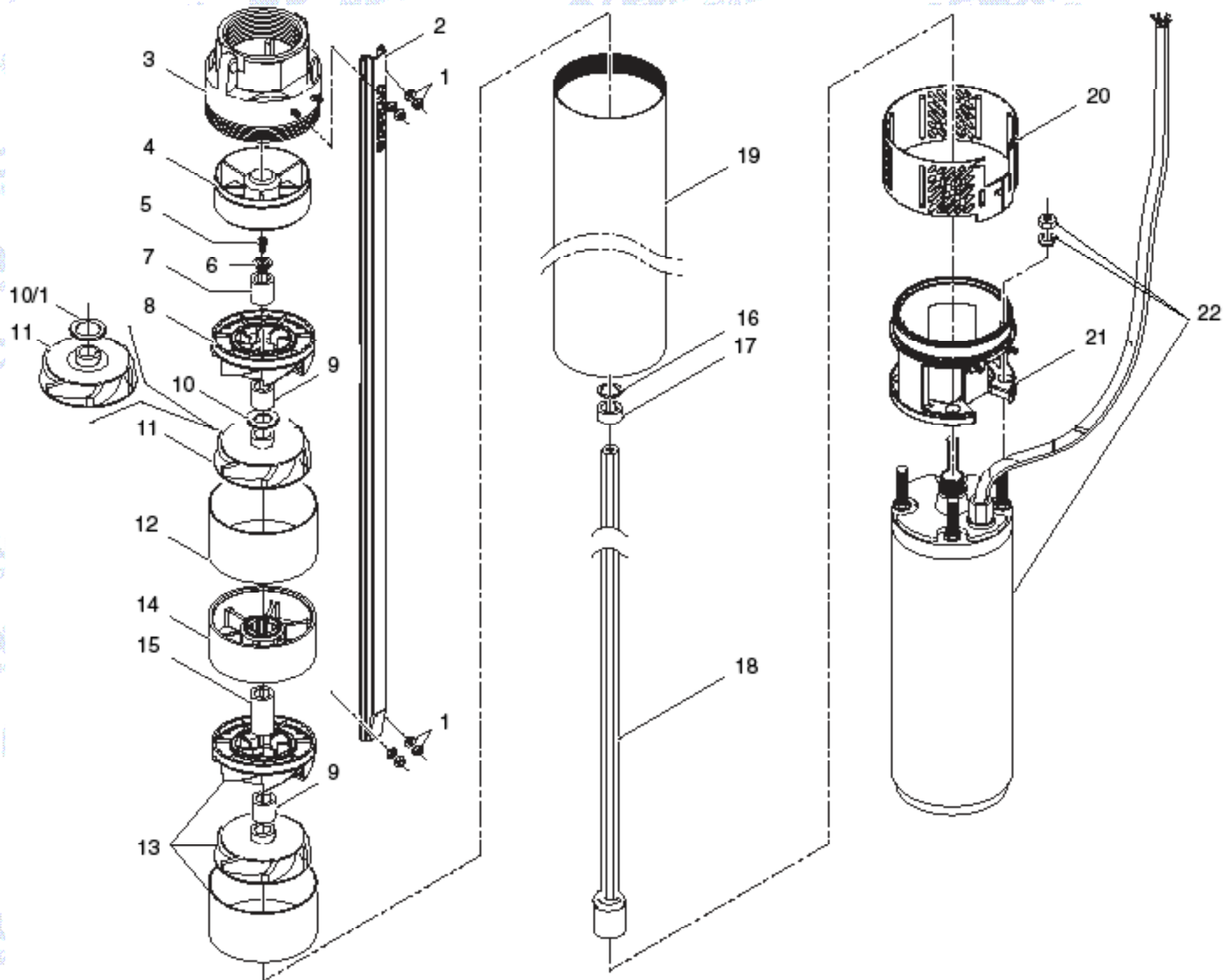
Pos.	Cod.	Q.tà Q.té	Q.ty Can.	Descrizione	Description	Description	Descripción
1	11690179A	4		Dado con rondella	Nut with washer	Ecrou avec rondelle	Tuerca con arandella
2	857X4S1015	1		Copricavo	Cable guard	Protection de câble	Protector del cable
3	ASS4SRI07	1		Corpo di mandata completo di valvola in AISI 304	AISI 304 discharge head with valve and bearing sleeve	Corps de refoulement avec clapet complet en AISI 304	Cuerpo de impulsión con válvula completa en AISI 304
4	122SS4P05A	1		Supporto superiore	Upper bearing	Palier superieur	Soporte superior
5	1160335	1		Vite	Screw	Vis	Tornillo
6	11478263	1		Rondella	Washer	Rondelle	Arandela
7	15704S03NT	1		Distanziale	Spacer	Entretoise	Distanciadador
8	121DSR10N	1		Diffusore	Diffuser	Diffuseur	Difusor
9	15704S05	7		Distanziale	Spacer	Entretoise	Distanciadador
10	1147830	1		Rondella	Washer	Rondelle	Arandela
11	161GRSR10N	1		Girante	Impeller	Roue	Rodete
12	857XA0R10N	1		Scatola porta diffusore	Bowl	Boîte diffuseur	Caja porta difusor
13	ASSG4SR10	7		Girante + diffusore + scatola	Impeller + diffuser + bowl	Roue + diffuseur + boîte diffuseur	Rodete + difusor + caja porta difusor
16	1147825	1		Rondella	Washer	Rondelle	Arandela
17	15704I01P	1		Distanziale	Spacer	Entretoise	Distanciadador
18	RBG100N07	1		Albero con giunto	Shaft with coupling	Arbre avec accouplement	Eje con acoplamiento
19	85710B01A	1		Camicia pompa	External sleeve	Chemise extérieure	Camisa bomba
20	159XR4F06	1		Filtro	Filter	Filtre	Filtro
21	859LN4PAE	1		Lanterna di raccordo in AISI 304	AISI 304 motor bracket	Lanterne de raccordement en AISI 304	Soporte motor en AISI 304
22	§	1		Motore elettrico sommerso da 4" P2=3HP § (vedi scheda ricambi specifica)	4" submersible motors P2=3HP § (see specific spare parts form)	Moteur électrique immergé 4" P2=3HP § (voir fiche de pièces détachées spécifique)	Motor eléctrico sumergido de 4" P2=3HP § (ver ficha de ricambios específicas)

Con riserva di modifiche. Technical modifications reserved. Sous réserve de modification technique. Reservado el derecho a introducir modificaciones.



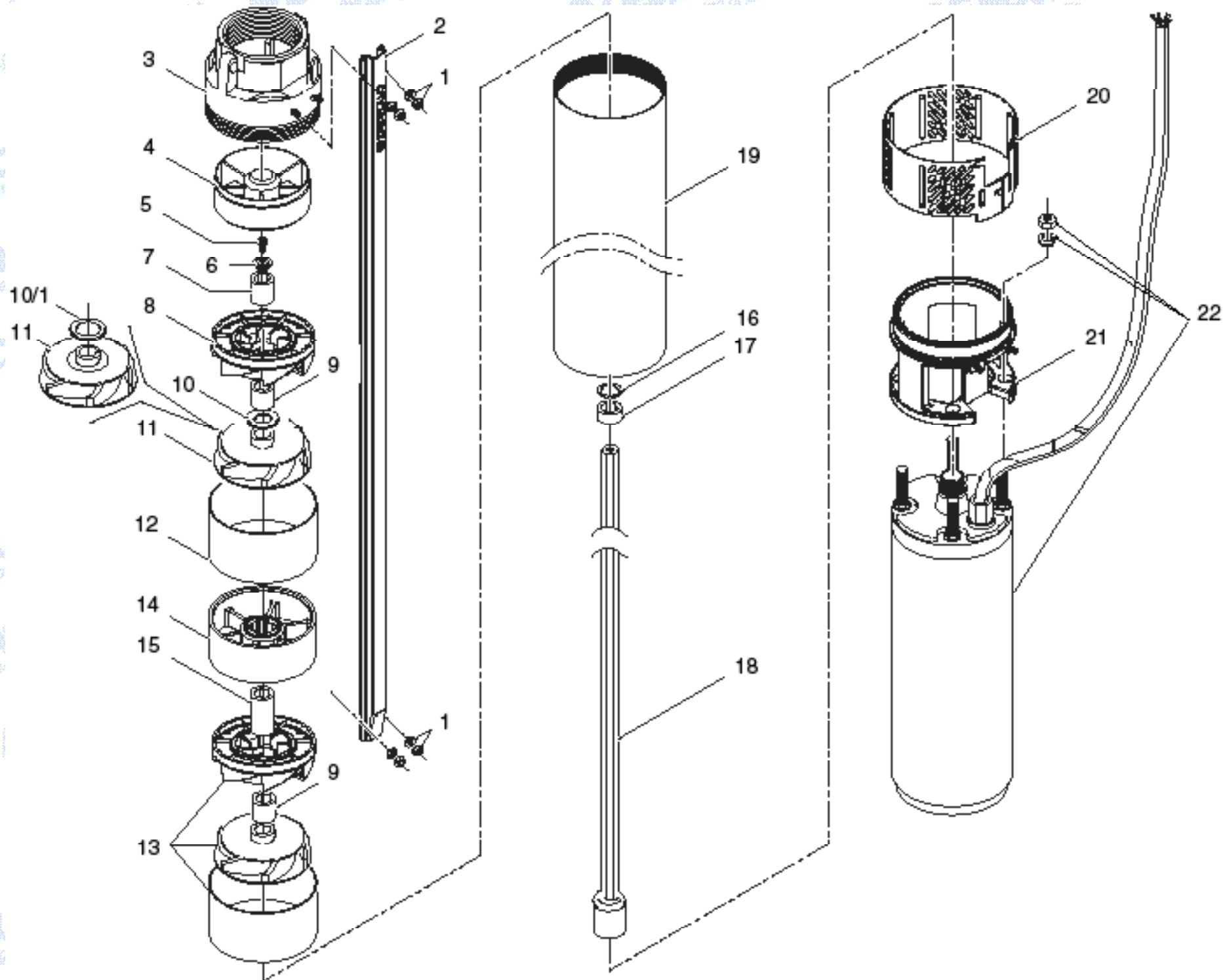
Pos.	Cod.	Q.tà Q.té	Q.ty Can.	Descrizione	Description	Description	Descripción
1	11690179A	4		Dado con rondella	Nut with washer	Ecrou avec rondelle	Tuerca con arandella
2	857X4S1225	1		Copricavo	Cable guard	Protection de câble	Protector del cable
3	ASS4SRI07	1		Corpo di mandata completo di valvola in AISI 304	AISI 304 discharge head with valve and bearing sleeve	Corps de refoulement avec clapet complet en AISI 304	Cuerpo de impulsión con válvula completa en AISI 304
4	122SS4P05A	1		Supporto superiore	Upper bearing	Palier superieur	Soporte superior
5	1160335	1		Vite	Screw	Vis	Tornillo
6	11478263	1		Rondella	Washer	Rondelle	Arandela
7	15704S03NT	1		Distanziale	Spacer	Entretoise	Distanciador
8	121DSR10N	1		Diffusore	Diffuser	Diffuseur	Difusor
9	15704S05	12		Distanziale	Spacer	Entretoise	Distanciador
10	1147830	1		Rondella	Washer	Rondelle	Arandela
11	161GRSR10N	1		Girante	Impeller	Roue	Rodete
12	857XA0R10N	1		Scatola porta diffusore	Bowl	Boîte diffuseur	Caja porta difusor
13	ASSG4SR10	12		Girante + diffusore + scatola	Impeller + diffuser + bowl	Roue + diffuseur + boîte diffuseur	Rodete + difusor + caja porta difusor
14	122SI4P5	2		Supporto inferiore	Lower bearing	Palier inferieur	Soporte inferior
15	15704S02NT	2		Distanziale	Spacer	Entretoise	Distanciador
16	1147825	1		Rondella	Washer	Rondelle	Arandela
17	15704I01P	1		Distanziale	Spacer	Entretoise	Distanciador
18	RBGF100N12	1		Albero con giunto	Shaft with coupling	Arbre avec accouplement	Eje con acoplamiento
19	85712D01A	1		Camicia pompa	External sleeve	Chemise extérieure	Camisa bomba
20	159XR4F06	1		Filtro	Filter	Filtre	Filtro
21	859LN4PAE	1		Lanterna di raccordo in AISI 304	AISI 304 motor bracket	Lanterne de raccordement en AISI 304	Soporte motor en AISI 304
22	§	1		Motore elettrico sommerso da 4" P2=5HP § (vedi scheda ricambi specifica)	4" submersible motors P2=5HP § (see specific spare parts form)	Moteur électrique immergé 4" P2=5HP § (voir fiche de pièces détachées spécifique)	Motor eléctrico sumergido de 4" P2=5HP § (ver ficha de ricambios específicas)

Con riserva di modifiche. Technical modifications reserved. Sous réserve de modification technique. Reservado el derecho a introducir modificaciones.



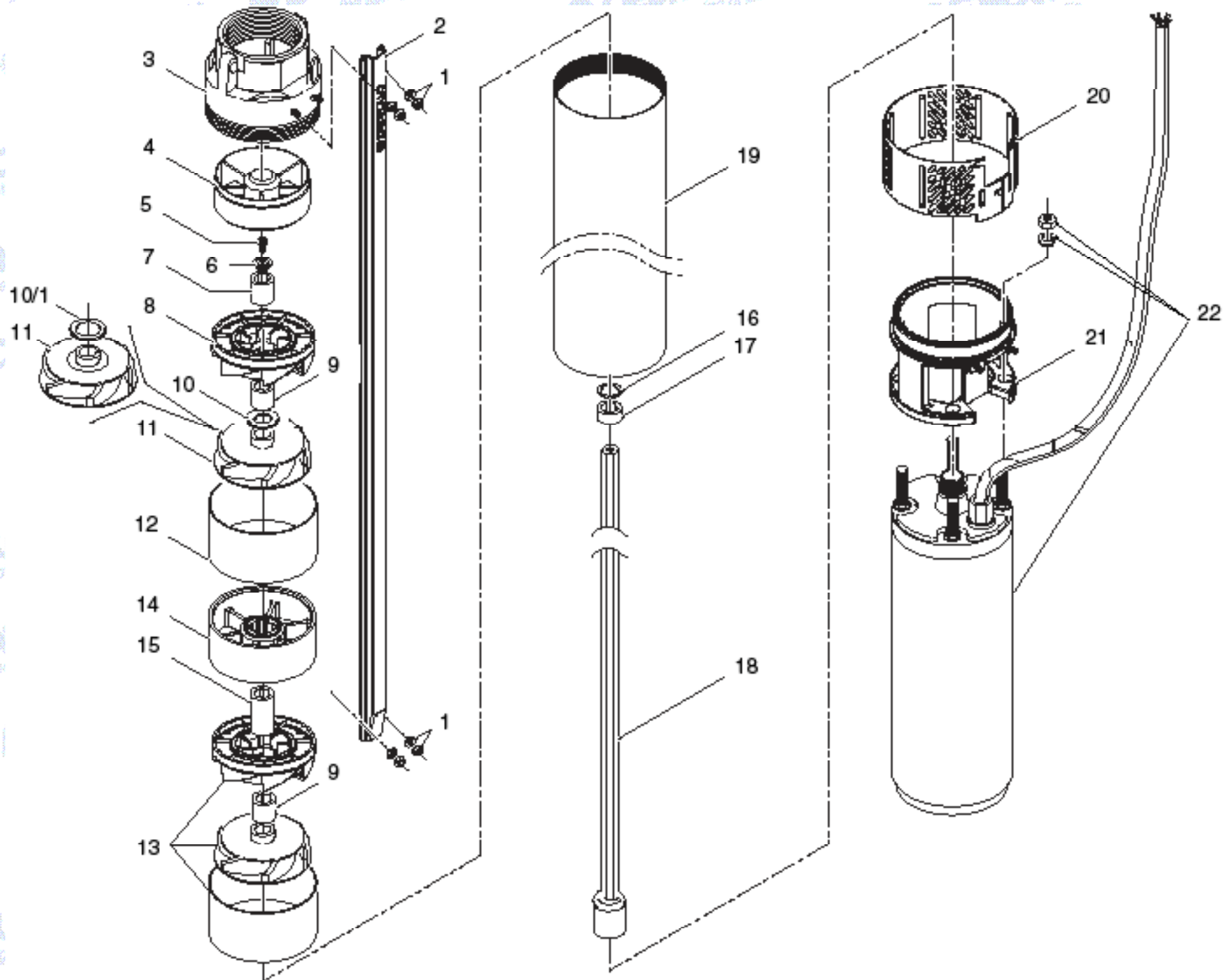
Pos.	Cod.	Q.tà Q.té	Q.ty Can.	Descrizione	Description	Description	Descripción
1	11690179A	4		Dado con rondella	Nut with washer	Ecrou avec rondelle	Tuerca con arandella
2	857X4S1070	1		Copricavo	Cable guard	Protection de câble	Protector del cable
3	ASS4SRI07	1		Corpo di mandata completo di valvola in AISI 304	AISI 304 discharge head with valve and bearing sleeve	Corps de refoulement avec clapet complet en AISI 304	Cuerpo de impulsión con válvula completa en AISI 304
4	122SS4P05A	1		Supporto superiore	Upper bearing	Palier superieur	Soporte superior
5	1160335	1		Vite	Screw	Vis	Tornillo
6	11478263	1		Rondella	Washer	Rondelle	Arandela
7	15704S03NT	1		Distanziale	Spacer	Entretoise	Distanciador
8	121DSR10N	1		Diffusore	Diffuser	Diffuseur	Difusor
9	15704S05	18		Distanziale	Spacer	Entretoise	Distanciador
10	1147830	1		Rondella	Washer	Rondelle	Arandela
11	161GRSR10N	1		Girante	Impeller	Roue	Rodete
12	857XA0R10N	1		Scatola porta diffusore	Bowl	Boîte diffuseur	Caja porta difusor
13	ASSG4SR10	18		Girante + diffusore + scatola	Impeller + diffuser + bowl	Roue + diffuseur + boîte diffuseur	Rodete + difusor + caja porta difusor
14	122SI4P5	2		Supporto inferiore	Lower bearing	Palier inferieur	Soporte inferior
15	15704S02NT	2		Distanziale	Spacer	Entretoise	Distanciador
16	1147825	1		Rondella	Washer	Rondelle	Arandela
17	15704I01P	1		Distanziale	Spacer	Entretoise	Distanciador
18	RBGF100N18	1		Albero con giunto	Shaft with coupling	Arbre avec accouplement	Eje con acoplamiento
19	85710C01P	1		Camicia pompa	External sleeve	Chemise extérieure	Camisa bomba
20	159XR4F06	1		Filtro	Filter	Filtre	Filtro
21	859LN4PAE	1		Lanterna di raccordo in AISI 304	AISI 304 motor bracket	Lanterne de raccordement en AISI 304	Soporte motor en AISI 304
22	§	1		Motore elettrico sommerso da 4" P2=7,5HP § (vedi scheda ricambi specifica)	4" submersible motors P2=7,5HP § (see specific spare parts form)	Moteur électrique immergé 4" P2=7,5HP § (voir fiche de pièces détachées spécifique)	Motor eléctrico sumergido de 4" P2=7,5HP § (ver ficha de ricambios específicas)

Con riserva di modifiche. Technical modifications reserved. Sous réserve de modification technique. Reservado el derecho a introducir modificaciones.



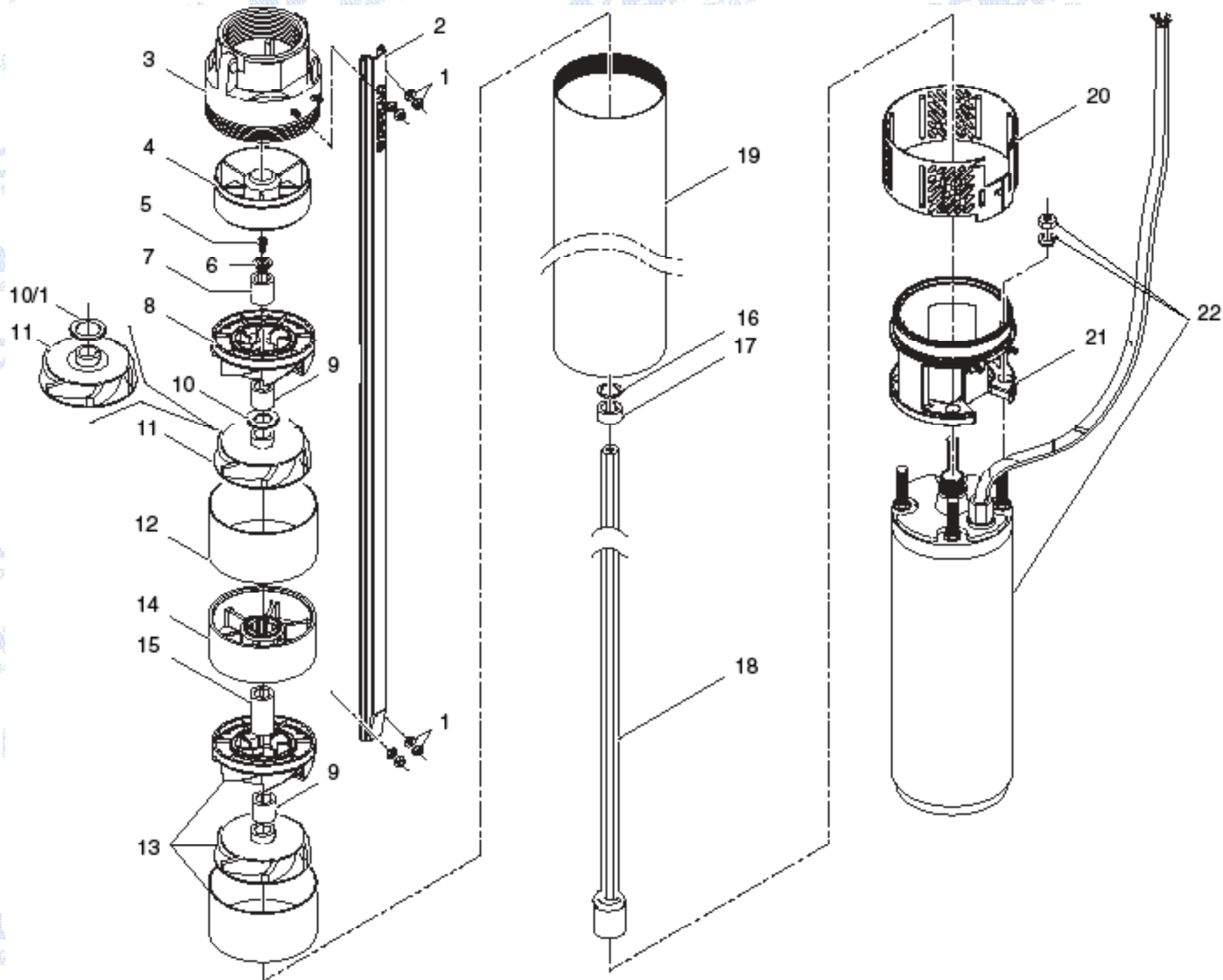
Pos.	Cod.	Q.tà Q.té	Q.ty Can.	Descrizione	Description	Description	Descripción
1	11690179A	4		Dado con rondella	Nut with washer	Ecrou avec rondelle	Tuerca con arandella
2	857X4S1080	1		Copricavo	Cable guard	Protection de câble	Protector del cable
3	ASS4SRI07	1		Corpo di mandata completo di valvola in AISI 304	AISI 304 discharge head with valve and bearing sleeve	Corps de refoulement avec clapet complet en AISI 304	Cuerpo de impulsión con válvula completa en AISI 304
4	122SS4P05A	1		Supporto superiore	Upper bearing	Palier superieur	Soporte superior
5	1160335	1		Vite	Screw	Vis	Tornillo
6	11478263	1		Rondella	Washer	Rondelle	Arandela
7	15704S03NT	1		Distanziale	Spacer	Entretoise	Distanciador
8	121DSR10N	1		Diffusore	Diffuser	Diffuseur	Difusor
9	15704S05	25		Distanziale	Spacer	Entretoise	Distanciador
10	1147830	1		Rondella	Washer	Rondelle	Arandela
11	161GRSR10N	1		Girante	Impeller	Roue	Rodete
12	857XA0R10N	1		Scatola porta diffusore	Bowl	Boîte diffuseur	Caja porta difusor
13	ASSG4SR10	25		Girante + diffusore + scatola	Impeller + diffuser + bowl	Roue + diffuseur + boîte diffuseur	Rodete + difusor + caja porta difusor
14	122SI4P5	3		Supporto inferiore	Lower bearing	Palier inferieur	Soporte inferior
15	15704S02NT	3		Distanziale	Spacer	Entretoise	Distanciador
16	1147825	1		Rondella	Washer	Rondelle	Arandela
17	15704I01P	1		Distanziale	Spacer	Entretoise	Distanciador
18	RBGF100N25	1		Albero con giunto	Shaft with coupling	Arbre avec accouplement	Eje con acoplamiento
19	85710D01P	1		Camicia pompa	External sleeve	Chemise extérieure	Camisa bomba
20	159XR4F06	1		Filtro	Filter	Filtre	Filtro
21	859LN4PAE	1		Lanterna di raccordo in AISI 304	AISI 304 motor bracket	Lanterne de raccordement en AISI 304	Soporte motor en AISI 304
22	§	1		Motore elettrico sommerso da 4" P2=10HP § (vedi scheda ricambi specifica)	4" submersible motors P2=10HP § (see specific spare parts form)	Moteur électrique immergé 4" P2=10HP § (voir fiche de pièces détachées spécifique)	Motor eléctrico sumergido de 4" P2=10HP § (ver ficha de ricambios específicas)

Con riserva di modifiche. Technical modifications reserved. Sous réserve de modification technique. Reservado el derecho a introducir modificaciones.



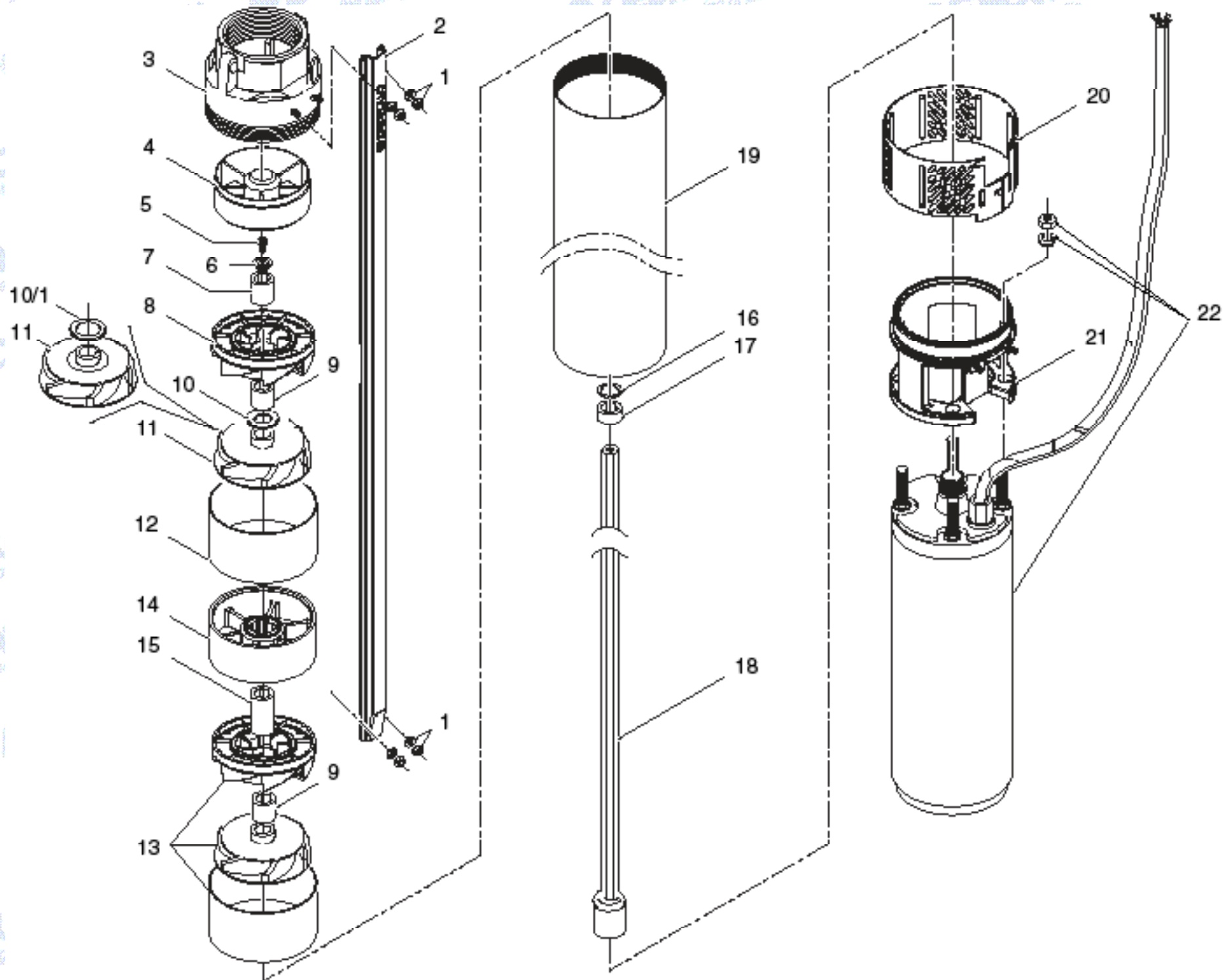
Pos.	Cod.	Q.tà Q.té	Q.ty Can.	Descrizione	Description	Description	Descripción
1	11690179A	4		Dado con rondella	Nut with washer	Ecrou avec rondelle	Tuerca con arandella
2	857X4S1260	1		Copricavo	Cable guard	Protection de câble	Protector del cable
3	ASS4SRI07	1		Corpo di mandata completo di valvola in AISI 304	AISI 304 discharge head with valve and bearing sleeve	Corps de refoulement avec clapet complet en AISI 304	Cuerpo de impulsión con válvula completa en AISI 304
4	122SS4P05A	1		Supporto superiore	Upper bearing	Palier superieur	Soporte superior
5	1160335	1		Vite	Screw	Vis	Tornillo
6	11478263	1		Rondella	Washer	Rondelle	Arandela
7	15704S03NT	1		Distanziale	Spacer	Entretoise	Distanciador
8	121DSR10N	1		Diffusore	Diffuser	Diffuseur	Difusor
9	15704S05	3		Distanziale	Spacer	Entretoise	Distanciador
10	1147830	1		Rondella	Washer	Rondelle	Arandela
11	161GRSR12N	1		Girante	Impeller	Roue	Rodete
12	857XA0R10N	1		Scatola porta diffusore	Bowl	Boîte diffuseur	Caja porta difusor
13	ASSG4SR12	3		Girante + diffusore + scatola	Impeller + diffuser + bowl	Roue + diffuseur + boîte diffuseur	Rodete + difusor + caja porta difusor
16	1147825	1		Rondella	Washer	Rondelle	Arandela
17	15704I01P	1		Distanziale	Spacer	Entretoise	Distanciador
18	RBG120N03	1		Albero con giunto	Shaft with coupling	Arbre avec accouplement	Eje con acoplamiento
19	85712A01P	1		Camicia pompa	External sleeve	Chemise extérieure	Camisa bomba
20	159XR4F06	1		Filtro	Filter	Filtre	Filtro
21	859LN4PAE	1		Lanterna di raccordo in AISI 304	AISI 304 motor bracket	Lanterne de raccordement en AISI 304	Soporte motor en AISI 304
22	§	1		Motore elettrico sommerso da 4" P2=1,5HP § (vedi scheda ricambi specifica)	4" submersible motors P2=1,5HP § (see specific spare parts form)	Moteur électrique immergé 4" P2=1,5HP § (voir fiche de pièces détachées spécifique)	Motor eléctrico sumergido de 4" P2=1,5HP § (ver ficha de ricambios específicas)

Con riserva di modifiche. Technical modifications reserved. Sous réserve de modification technique. Reservado el derecho a introducir modificaciones.



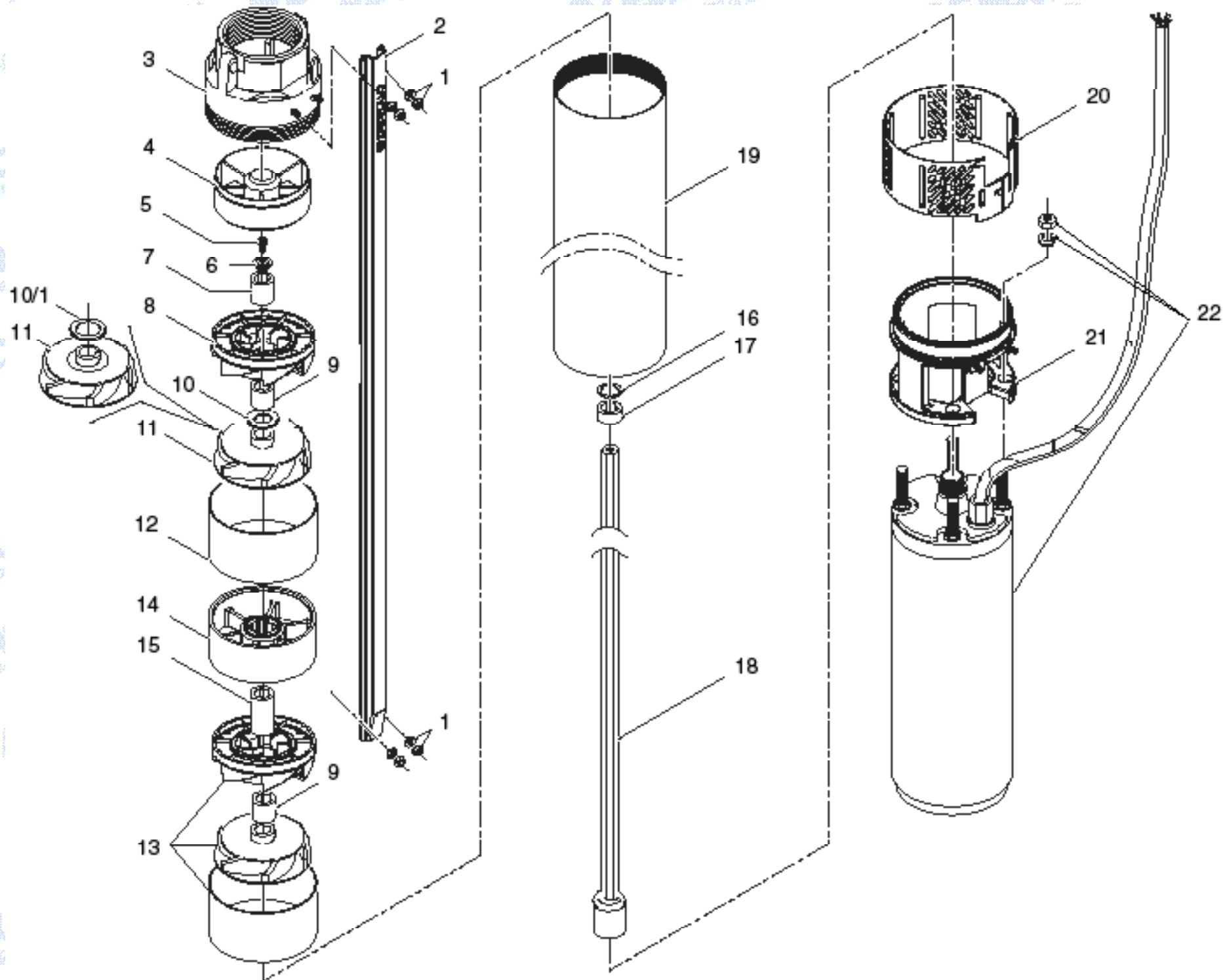
Pos.	Cod.	Q.tà Q.té	Q.ty Can.	Descrizione	Description	Description	Descripción
1	11690179A	4		Dado con rondella	Nut with washer	Ecrou avec rondelle	Tuerca con arandella
2	857X4S1210	1		Copricavo	Cable guard	Protection de câble	Protector del cable
3	ASS4SRI07	1		Corpo di mandata completo di valvola in AISI 304	AISI 304 discharge head with valve and bearing sleeve	Corps de refoulement avec clapet complet en AISI 304	Cuerpo de impulsión con válvula completa en AISI 304
4	122SS4P05A	1		Supporto superiore	Upper bearing	Palier superieur	Soporte superior
5	1160335	1		Vite	Screw	Vis	Tornillo
6	11478263	1		Rondella	Washer	Rondelle	Arandela
7	15704S03NT	1		Distanziale	Spacer	Entretoise	Distanciador
8	121DSR10N	1		Diffusore	Diffuser	Diffuseur	Difusor
9	15704S05	4		Distanziale	Spacer	Entretoise	Distanciador
10	1147830	1		Rondella	Washer	Rondelle	Arandela
11	161GRSR12N	1		Girante	Impeller	Roue	Rodete
12	857XA0R10N	1		Scatola porta diffusore	Bowl	Boîte diffuseur	Caja porta difusor
13	ASSG4SR12	4		Girante + diffusore + scatola	Impeller + diffuser + bowl	Roue + diffuseur + boîte diffuseur	Rodete + difusor + caja porta difusor
16	1147825	1		Rondella	Washer	Rondelle	Arandela
17	15704I01P	1		Distanziale	Spacer	Entretoise	Distanciador
18	RBG100N04	1		Albero con giunto	Shaft with coupling	Arbre avec accouplement	Eje con acoplamiento
19	85712A01A	1		Camicia pompa	External sleeve	Chemise extérieure	Camisa bomba
20	159XR4F06	1		Filtro	Filter	Filtre	Filtro
21	859LN4PAE	1		Lanterna di raccordo in AISI 304	AISI 304 motor bracket	Lanterne de raccordement en AISI 304	Soporte motor en AISI 304
22	§	1		Motore elettrico sommerso da 4" P2=2HP § (vedi scheda ricambi specifica)	4" submersible motors P2=2HP § (see specific spare parts form)	Moteur électrique immergé 4" P2=2HP § (voir fiche de pièces détachées spécifique)	Motor eléctrico sumergido de 4" P2=2HP § (ver ficha de ricambios específicas)

Con riserva di modifiche. Technical modifications reserved. Sous réserve de modification technique. Reservado el derecho a introducir modificaciones.



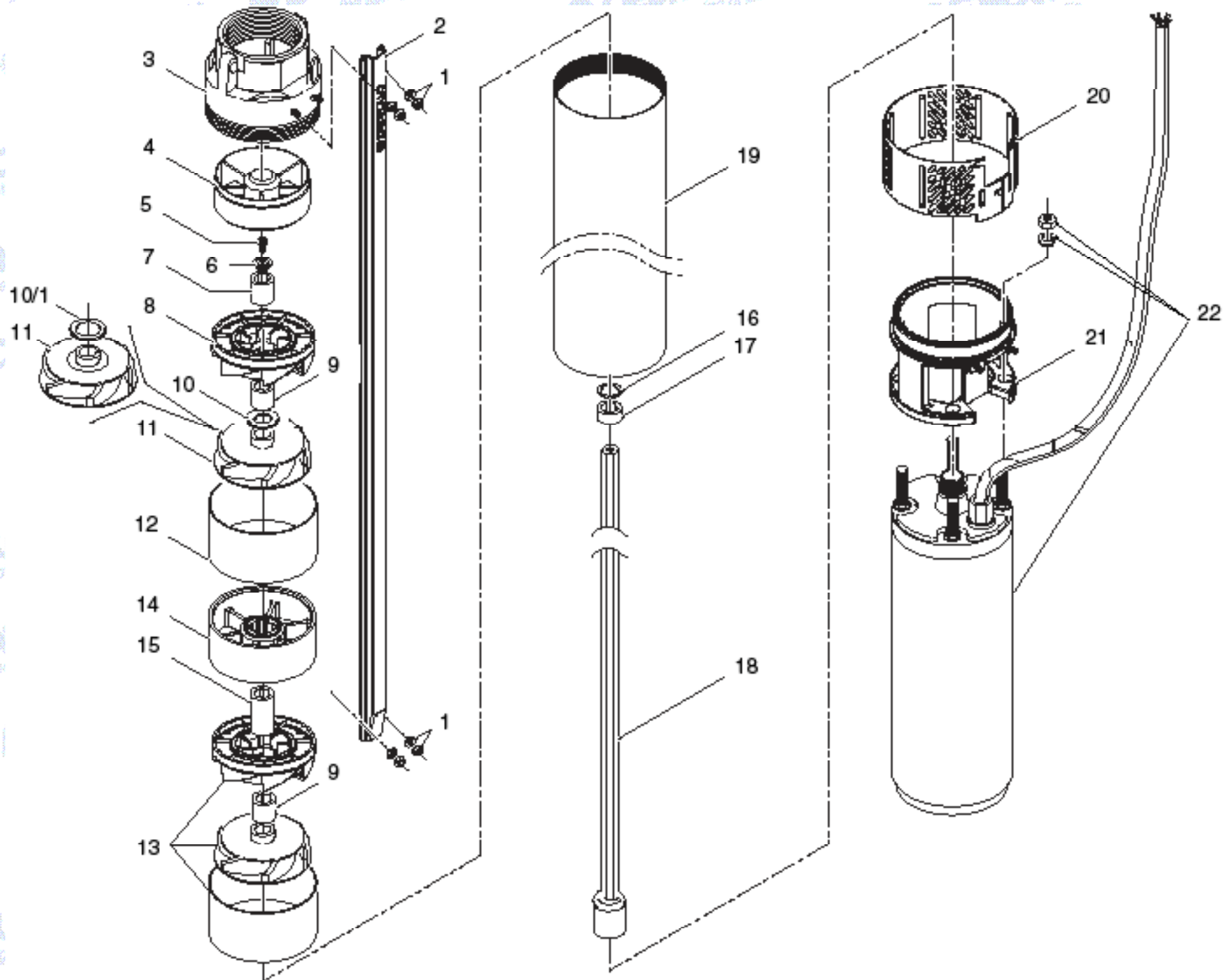
Pos.	Cod.	Q.tà Q.té	Q.ty Can.	Descrizione	Description	Description	Descripción
1	11690179A	4		Dado con rondella	Nut with washer	Ecrou avec rondelle	Tuerca con arandella
2	857X4S1010	1		Copricavo	Cable guard	Protection de câble	Protector del cable
3	ASS4SRI07	1		Corpo di mandata completo di valvola in AISI 304	AISI 304 discharge head with valve and bearing sleeve	Corps de refoulement avec clapet complet en AISI 304	Cuerpo de impulsión con válvula completa en AISI 304
4	122SS4P05A	1		Supporto superiore	Upper bearing	Palier superieur	Soporte superior
5	1160335	1		Vite	Screw	Vis	Tornillo
6	11478263	1		Rondella	Washer	Rondelle	Arandela
7	15704S03NT	1		Distanziale	Spacer	Entretoise	Distanciador
8	121DSR10N	1		Diffusore	Diffuser	Diffuseur	Difusor
9	15704S05	5		Distanziale	Spacer	Entretoise	Distanciador
10	1147830	1		Rondella	Washer	Rondelle	Arandela
11	161GRSR12N	1		Girante	Impeller	Roue	Rodete
12	857XA0R10N	1		Scatola porta diffusore	Bowl	Boîte diffuseur	Caja porta difusor
13	ASSG4SR12	5		Girante + diffusore + scatola	Impeller + diffuser + bowl	Roue + diffuseur + boîte diffuseur	Rodete + difusor + caja porta difusor
16	1147825	1		Rondella	Washer	Rondelle	Arandela
17	15704I01P	1		Distanziale	Spacer	Entretoise	Distanciador
18	RBG100N05	1		Albero con giunto	Shaft with coupling	Arbre avec accouplement	Eje con acoplamiento
19	85710A01A	1		Camicia pompa	External sleeve	Chemise extérieure	Camisa bomba
20	159XR4F06	1		Filtro	Filter	Filtre	Filtro
21	859LN4PAE	1		Lanterna di raccordo in AISI 304	AISI 304 motor bracket	Lanterne de raccordement en AISI 304	Soporte motor en AISI 304
22	§	1		Motore elettrico sommerso da 4" P2=3HP § (vedi scheda ricambi specifica)	4" submersible motors P2=3HP § (see specific spare parts form)	Moteur électrique immergé 4" P2=3HP § (voir fiche de pièces détachées spécifique)	Motor eléctrico sumergido de 4" P2=3HP § (ver ficha de ricambios específicas)

Con riserva di modifiche. Technical modifications reserved. Sous réserve de modification technique. Reservado el derecho a introducir modificaciones.



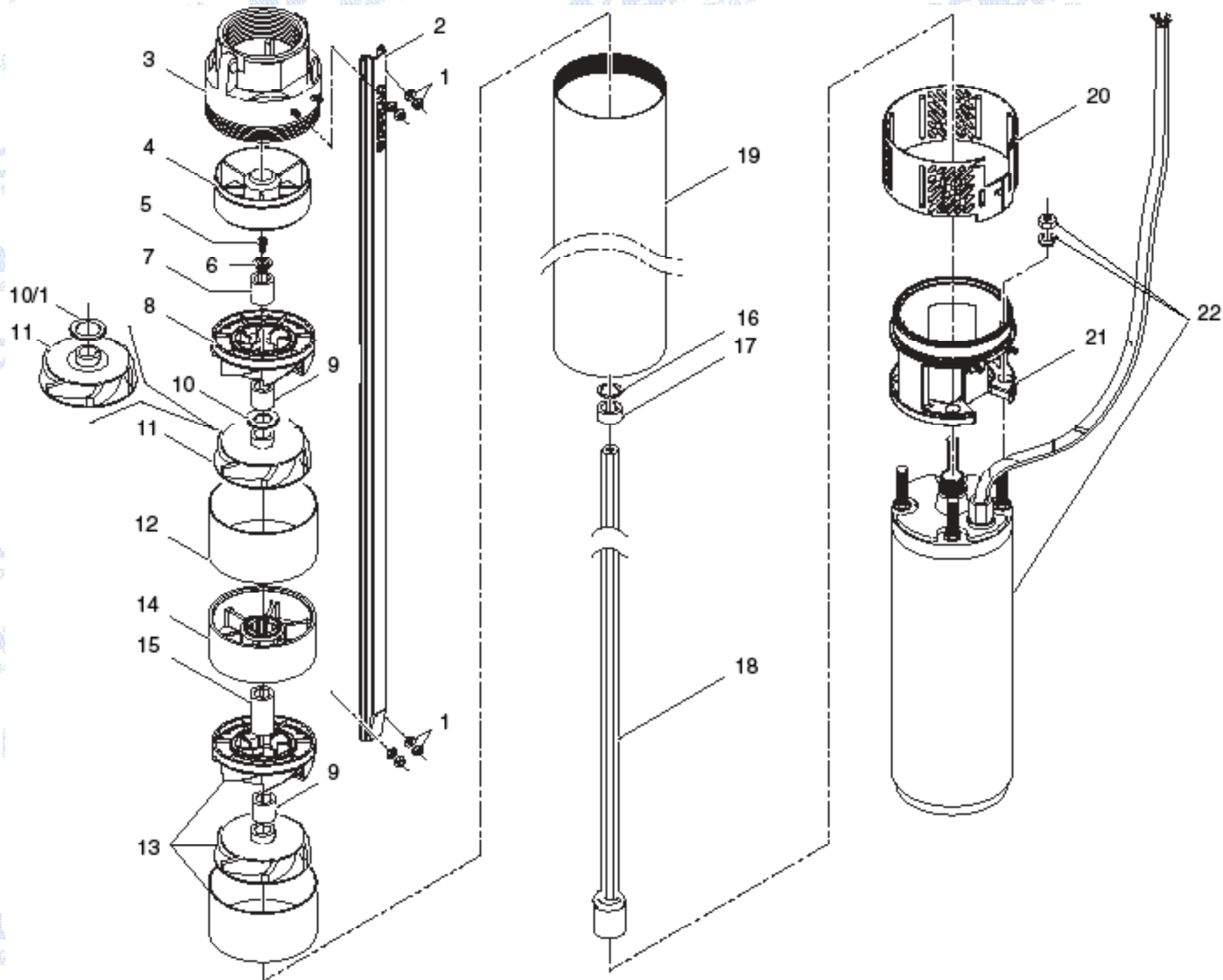
Pos.	Cod.	Q.tà Q.té	Q.ty Can.	Descrizione	Description	Description	Descripción
1	11690179A	4		Dado con rondella	Nut with washer	Ecrou avec rondelle	Tuerca con arandella
2	857X4S1220	1		Copricavo	Cable guard	Protection de câble	Protector del cable
3	ASS4SRI07	1		Corpo di mandata completo di valvola in AISI 304	AISI 304 discharge head with valve and bearing sleeve	Corps de refoulement avec clapet complet en AISI 304	Cuerpo de impulsión con válvula completa en AISI 304
4	122SS4P05A	1		Supporto superiore	Upper bearing	Palier superieur	Soporte superior
5	1160335	1		Vite	Screw	Vis	Tornillo
6	11478263	1		Rondella	Washer	Rondelle	Arandela
7	15704S03NT	1		Distanziale	Spacer	Entretoise	Distanciador
8	121DSR10N	1		Diffusore	Diffuser	Diffuseur	Difusor
9	15704S05	9		Distanziale	Spacer	Entretoise	Distanciador
10	1147830	1		Rondella	Washer	Rondelle	Arandela
11	161GRSR12N	1		Girante	Impeller	Roue	Rodete
12	857XA0R10N	1		Scatola porta diffusore	Bowl	Boîte diffuseur	Caja porta difusor
13	ASSG4SR12	9		Girante + diffusore + scatola	Impeller + diffuser + bowl	Roue + diffuseur + boîte diffuseur	Rodete + difusor + caja porta difusor
14	122SI4P5	1		Supporto inferiore	Lower bearing	Palier inferieur	Soporte inferior
15	15704S02NT	1		Distanziale	Spacer	Entretoise	Distanciador
16	1147825	1		Rondella	Washer	Rondelle	Arandela
17	15704I01P	1		Distanziale	Spacer	Entretoise	Distanciador
18	RBGF100N09	1		Albero con giunto	Shaft with coupling	Arbre avec accouplement	Eje con acoplamiento
19	85712C01A	1		Camicia pompa	External sleeve	Chemise extérieure	Camisa bomba
20	159XR4F06	1		Filtro	Filter	Filtre	Filtro
21	859LN4PAE	1		Lanterna di raccordo in AISI 304	AISI 304 motor bracket	Lanterne de raccordement en AISI 304	Soporte motor en AISI 304
22	§	1		Motore elettrico sommerso da 4" P2=5HP § (vedi scheda ricambi specifica)	4" submersible motors P2=5HP § (see specific spare parts form)	Moteur électrique immergé 4" P2=5HP § (voir fiche de pièces détachées spécifique)	Motor eléctrico sumergido de 4" P2=5HP § (ver ficha de ricambios específicas)

Con riserva di modifiche. Technical modifications reserved. Sous réserve de modification technique. Reservado el derecho a introducir modificaciones.



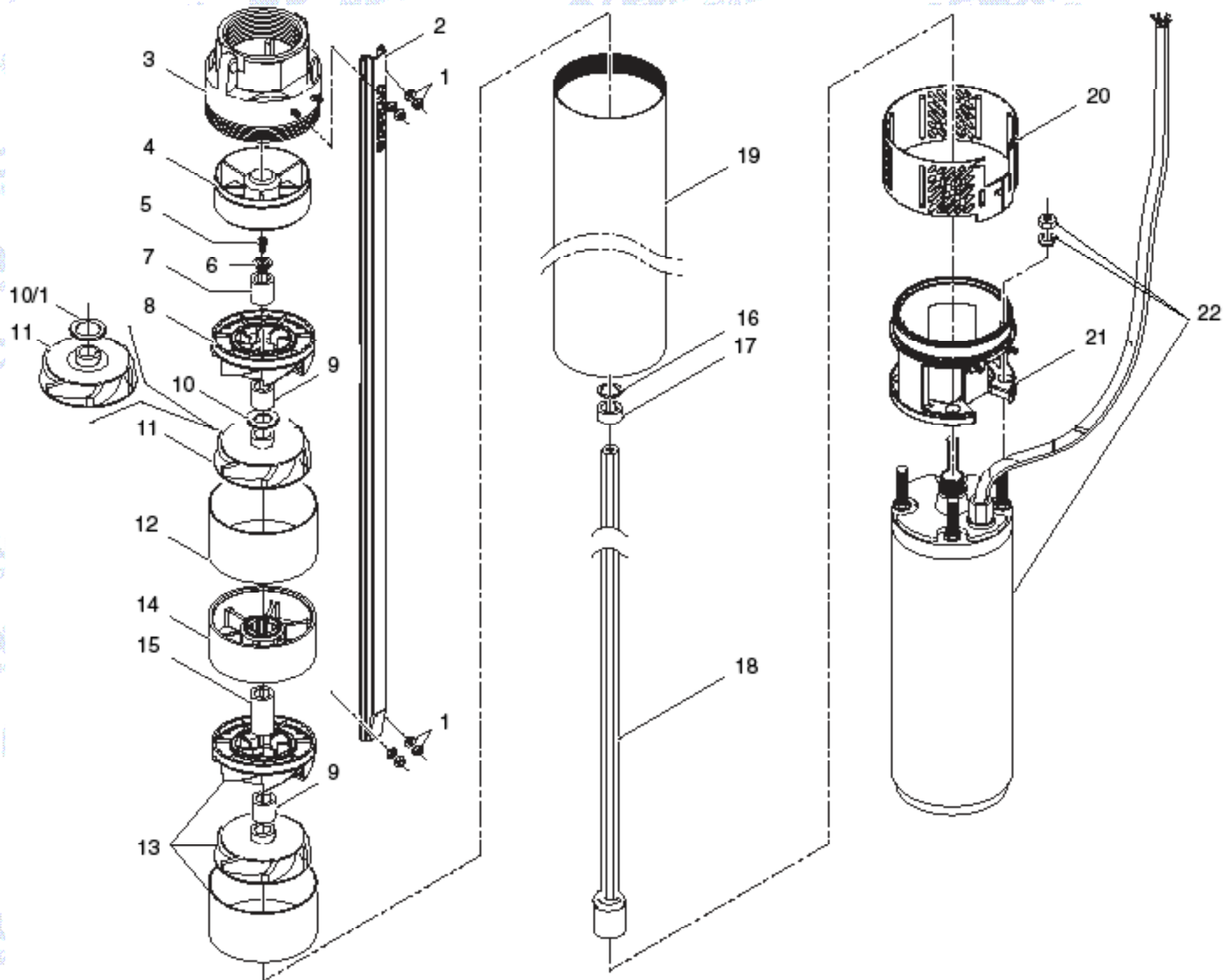
Pos.	Cod.	Q.tà Q.té	Q.ty Can.	Descrizione	Description	Description	Descripción
1	11690179A	4		Dado con rondella	Nut with washer	Ecrou avec rondelle	Tuerca con arandella
2	857X4S1270	1		Copricavo	Cable guard	Protection de câble	Protector del cable
3	ASS4SRI07	1		Corpo di mandata completo di valvola in AISI 304	AISI 304 discharge head with valve and bearing sleeve	Corps de refoulement avec clapet complet en AISI 304	Cuerpo de impulsión con válvula completa en AISI 304
4	122SS4P05A	1		Supporto superiore	Upper bearing	Palier superieur	Soporte superior
5	1160335	1		Vite	Screw	Vis	Tornillo
6	11478263	1		Rondella	Washer	Rondelle	Arandela
7	15704S03NT	1		Distanziale	Spacer	Entretoise	Distanciadore
8	121DSR10N	1		Diffusore	Diffuser	Diffuseur	Difusore
9	15704S05	14		Distanziale	Spacer	Entretoise	Distanciadore
10	1147830	1		Rondella	Washer	Rondelle	Arandela
11	161GRSR12N	1		Girante	Impeller	Roue	Rodete
12	857XA0R10N	1		Scatola porta diffusore	Bowl	Boîte diffuseur	Caja porta difusore
13	ASSG4SR12	14		Girante + diffusore + scatola	Impeller + diffuser + bowl	Roue + diffuseur + boîte diffuseur	Rodete + difusore + caja porta difusore
14	122SI4P5	2		Supporto inferiore	Lower bearing	Palier inferieur	Soporte inferior
15	15704S02NT	2		Distanziale	Spacer	Entretoise	Distanciadore
16	1147825	1		Rondella	Washer	Rondelle	Arandela
17	15704I01P	1		Distanziale	Spacer	Entretoise	Distanciadore
18	RBGF120N14	1		Albero con giunto	Shaft with coupling	Arbre avec accouplement	Eje con acoplamiento
19	85712B01P	1		Camicia pompa	External sleeve	Chemise extérieure	Camisa bomba
20	159XR4F06	1		Filtro	Filter	Filtre	Filtro
21	859LN4PAE	1		Lanterna di raccordo in AISI 304	AISI 304 motor bracket	Lanterne de raccordement en AISI 304	Soporte motore in AISI 304
22	§	1		Motore elettrico sommerso da 4" P2=7,5HP § (vedi scheda ricambi specifica)	4" submersible motors P2=7,5HP § (see specific spare parts form)	Moteur électrique immergé 4" P2=7,5HP § (voir fiche de pièces détachées spécifique)	Motor eléctrico sumergido de 4" P2=7,5HP § (ver ficha de recambios específicas)

Con riserva di modifiche. Technical modifications reserved. Sous réserve de modification technique. Reservado el derecho a introducir modificaciones.



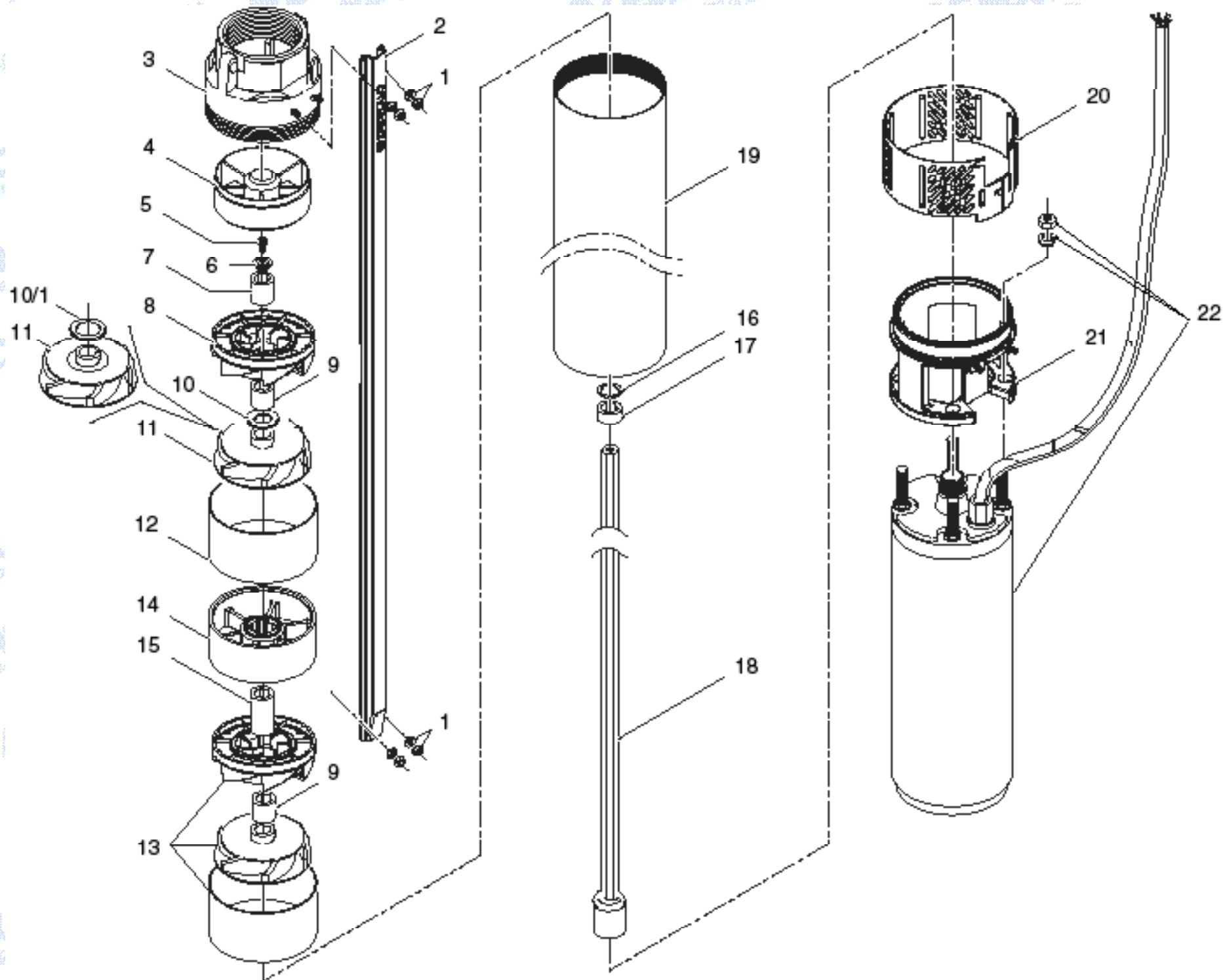
Pos.	Cod.	Q.tà Q.té	Q.ty Can.	Descrizione	Description	Description	Descripción
1	11690179A	4		Dado con rondella	Nut with washer	Ecrou avec rondelle	Tuerca con arandella
2	857X4S1275	1		Copricavo	Cable guard	Protection de câble	Protector del cable
3	ASS4SRI07	1		Corpo di mandata completo di valvola in AISI 304	AISI 304 discharge head with valve and bearing sleeve	Corps de refoulement avec clapet complet en AISI 304	Cuerpo de impulsión con válvula completa en AISI 304
4	122SS4P05A	1		Supporto superiore	Upper bearing	Palier superieur	Soporte superior
5	1160335	1		Vite	Screw	Vis	Tornillo
6	11478263	1		Rondella	Washer	Rondelle	Arandela
7	15704S03NT	1		Distanziale	Spacer	Entretoise	Distanciador
8	121DSR10N	1		Diffusore	Diffuser	Diffuseur	Difusor
9	15704S05	19		Distanziale	Spacer	Entretoise	Distanciador
10	1147830	1		Rondella	Washer	Rondelle	Arandela
11	161GRSR12N	1		Girante	Impeller	Roue	Rodete
12	857XA0R10N	1		Scatola porta diffusore	Bowl	Boîte diffuseur	Caja porta difusor
13	ASSG4SR12	19		Girante + diffusore + scatola	Impeller + diffuser + bowl	Roue + diffuseur + boîte diffuseur	Rodete + difusor + caja porta difusor
14	122SI4P5	2		Supporto inferiore	Lower bearing	Palier inferieur	Soporte inferior
15	15704S02NT	2		Distanziale	Spacer	Entretoise	Distanciador
16	1147825	1		Rondella	Washer	Rondelle	Arandela
17	15704I01P	1		Distanziale	Spacer	Entretoise	Distanciador
18	RBGF120N19	1		Albero con giunto	Shaft with coupling	Arbre avec accouplement	Eje con acoplamiento
19	85712C01P	1		Camicia pompa	External sleeve	Chemise extérieure	Camisa bomba
20	159XR4F06	1		Filtro	Filter	Filtre	Filtro
21	859LN4PAE	1		Lanterna di raccordo in AISI 304	AISI 304 motor bracket	Lanterne de raccordement en AISI 304	Soporte motor en AISI 304
22	§	1		Motore elettrico sommerso da 4" P2=10HP § (vedi scheda ricambi specifica)	4" submersible motors P2=10HP § (see specific spare parts form)	Moteur électrique immergé 4" P2=10HP § (voir fiche de pièces détachées spécifique)	Motor eléctrico sumergido de 4" P2=10HP § (ver ficha de ricambios específicas)

Con riserva di modifiche. Technical modifications reserved. Sous réserve de modification technique. Reservado el derecho a introducir modificaciones.



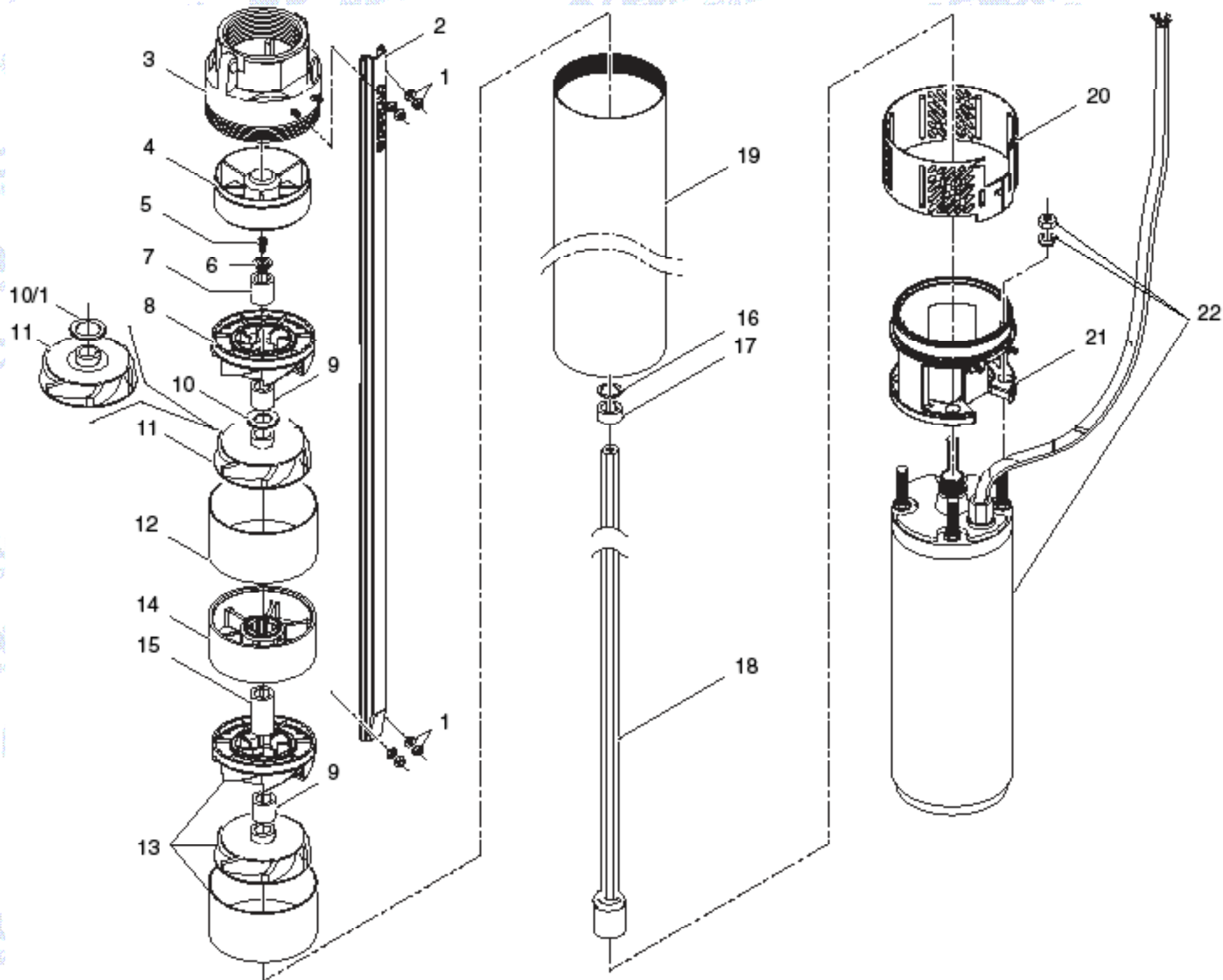
Pos.	Cod.	Q.tà Q.té	Q.ty Can.	Descrizione	Description	Description	Descripción
1	11690179A	4		Dado con rondella	Nut with washer	Ecrou avec rondelle	Tuerca con arandella
2	857X4S1560	1		Copricavo	Cable guard	Protection de câble	Protector del cable
3	ASS4SRI07	1		Corpo di mandata completo di valvola in AISI 304	AISI 304 discharge head with valve and bearing sleeve	Corps de refoulement avec clapet complet en AISI 304	Cuerpo de impulsión con válvula completa en AISI 304
4	122SS4P05A	1		Supporto superiore	Upper bearing	Palier superieur	Soporte superior
5	1160335	1		Vite	Screw	Vis	Tornillo
6	11478263	1		Rondella	Washer	Rondelle	Arandela
7	15704S03NT	1		Distanziale	Spacer	Entretoise	Distanciador
8	121DSR15N	1		Diffusore	Diffuser	Diffuseur	Difusor
9	15704S05	3		Distanziale	Spacer	Entretoise	Distanciador
10/1	1147832	1		Rondella	Washer	Rondelle	Arandela
11	161GRSR15N	1		Girante	Impeller	Roue	Rodete
12	857XA0R15N	1		Scatola porta diffusore	Bowl	Boîte diffuseur	Caja porta difusor
13	ASSG4SR15	3		Girante + diffusore + scatola	Impeller + diffuser + bowl	Roue + diffuseur + boîte diffuseur	Rodete + difusor + caja porta difusor
16	1147825	1		Rondella	Washer	Rondelle	Arandela
17	15704I01P	1		Distanziale	Spacer	Entretoise	Distanciador
18	RBG150N03	1		Albero con giunto	Shaft with coupling	Arbre avec accouplement	Eje con acoplamiento
19	85715A01P	1		Camicia pompa	External sleeve	Chemise extérieure	Camisa bomba
20	159XR4F06	1		Filtro	Filter	Filtre	Filtro
21	859LN4PAE	1		Lanterna di raccordo in AISI 304	AISI 304 motor bracket	Lanterne de raccordement en AISI 304	Soporte motor en AISI 304
22	§	1		Motore elettrico sommerso da 4" P2=2HP § (vedi scheda ricambi specifica)	4" submersible motors P2=2HP § (see specific spare parts form)	Moteur électrique immergé 4" P2=2HP § (voir fiche de pièces détachées spécifique)	Motor eléctrico sumergido de 4" P2=2HP § (ver ficha de ricambios específicas)

Con riserva di modifiche. Technical modifications reserved. Sous réserve de modification technique. Reservado el derecho a introducir modificaciones.



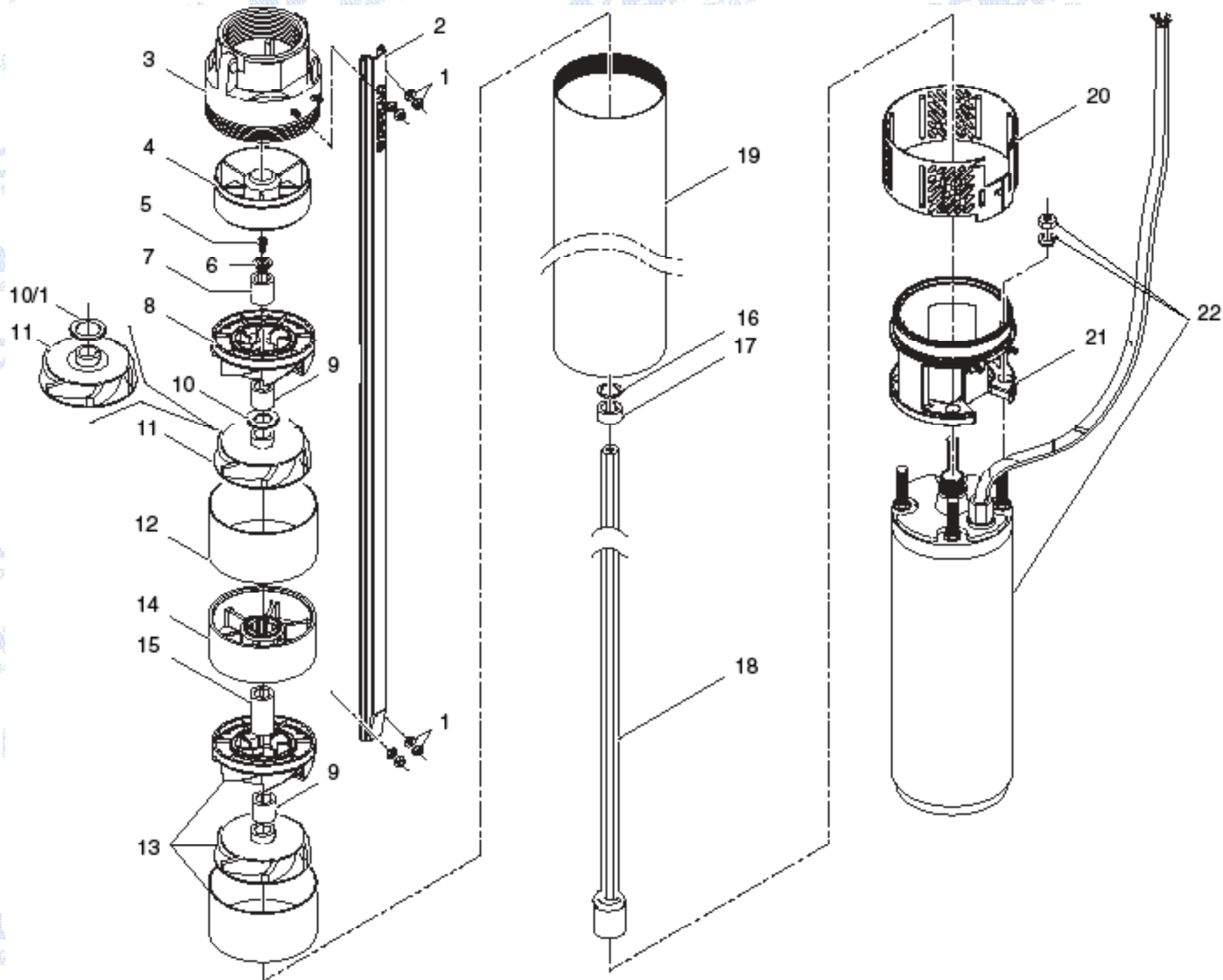
Pos.	Cod.	Q.tà Q.té	Q.ty Can.	Descrizione	Description	Description	Descripción
1	11690179A	4		Dado con rondella	Nut with washer	Ecrou avec rondelle	Tuerca con arandella
2	857X4S1561	1		Copricavo	Cable guard	Protection de câble	Protector del cable
3	ASS4SRI07	1		Corpo di mandata completo di valvola in AISI 304	AISI 304 discharge head with valve and bearing sleeve	Corps de refoulement avec clapet complet en AISI 304	Cuerpo de impulsión con válvula completa en AISI 304
4	122SS4P05A	1		Supporto superiore	Upper bearing	Palier superieur	Soporte superior
5	1160335	1		Vite	Screw	Vis	Tornillo
6	11478263	1		Rondella	Washer	Rondelle	Arandela
7	15704S03NT	1		Distanziale	Spacer	Entretoise	Distanciadador
8	121DSR15N	1		Diffusore	Diffuser	Diffuseur	Difusor
9	15704S05	4		Distanziale	Spacer	Entretoise	Distanciadador
10/1	1147832	1		Rondella	Washer	Rondelle	Arandela
11	161GRSR15N	1		Girante	Impeller	Roue	Rodete
12	857XA0R15N	1		Scatola porta diffusore	Bowl	Boîte diffuseur	Caja porta difusor
13	ASSG4SR15	4		Girante + diffusore + scatola	Impeller + diffuser + bowl	Roue + diffuseur + boîte diffuseur	Rodete + difusor + caja porta difusor
16	1147825	1		Rondella	Washer	Rondelle	Arandela
17	15704I01P	1		Distanziale	Spacer	Entretoise	Distanciadador
18	RBG150N04	1		Albero con giunto	Shaft with coupling	Arbre avec accouplement	Eje con acoplamiento
19	85715B02P	1		Camicia pompa	External sleeve	Chemise extérieure	Camisa bomba
20	159XR4F06	1		Filtro	Filter	Filtre	Filtro
21	859LN4PAE	1		Lanterna di raccordo in AISI 304	AISI 304 motor bracket	Lanterne de raccordement en AISI 304	Soporte motor en AISI 304
22	§	1		Motore elettrico sommerso da 4" P2=3HP § (vedi scheda ricambi specifica)	4" submersible motors P2=3HP § (see specific spare parts form)	Moteur électrique immergé 4" P2=3HP § (voir fiche de pièces détachées spécifique)	Motor eléctrico sumergido de 4" P2=3HP § (ver ficha de ricambios específicas)

Con riserva di modifiche. Technical modifications reserved. Sous réserve de modification technique. Reservado el derecho a introducir modificaciones.



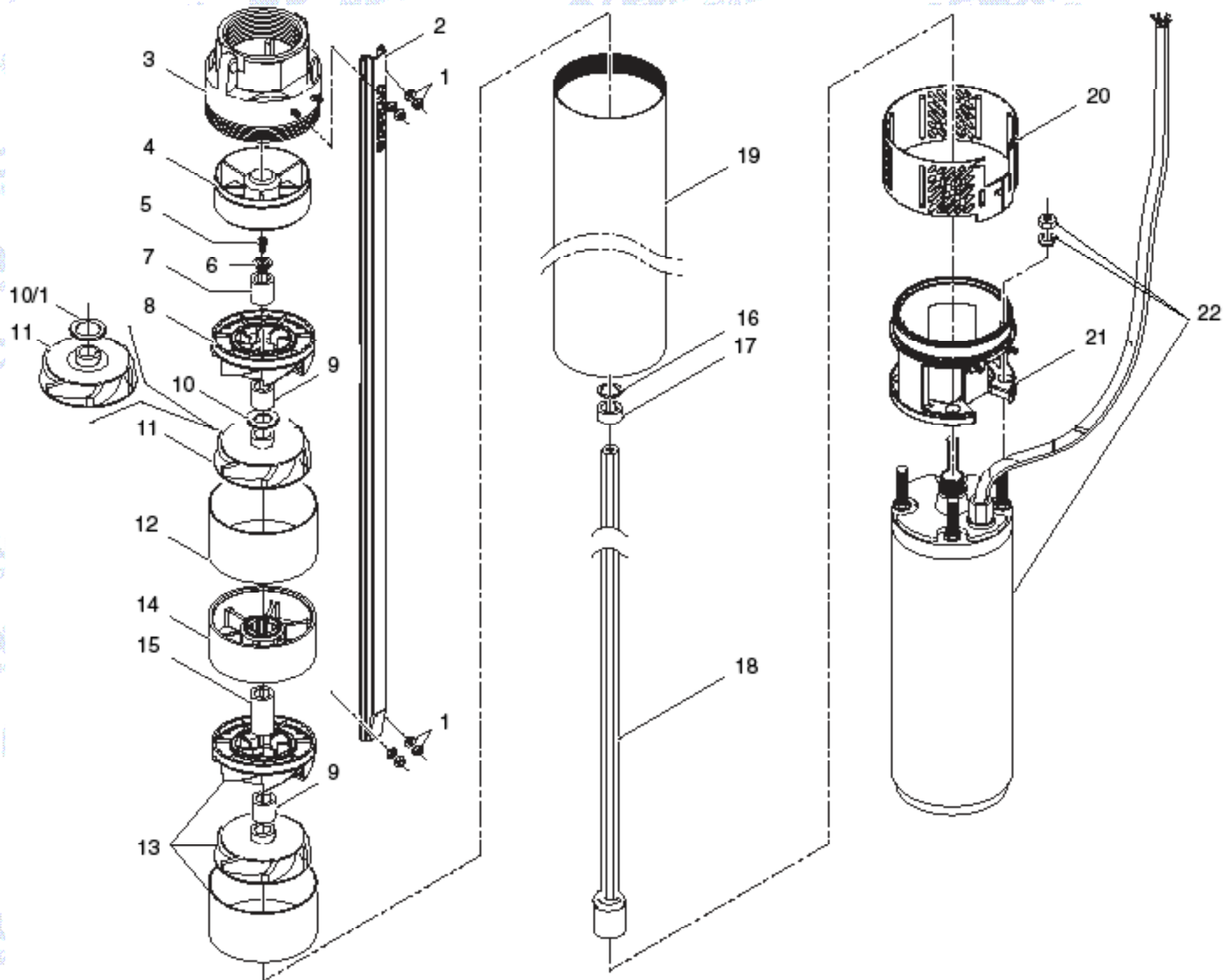
Pos.	Cod.	Q.tà Q.té	Q.ty Can.	Descrizione	Description	Description	Descripción
1	11690179A	4		Dado con rondella	Nut with washer	Ecrou avec rondelle	Tuerca con arandella
2	857X4S1515	1		Copricavo	Cable guard	Protection de câble	Protector del cable
3	ASS4SRI07	1		Corpo di mandata completo di valvola in AISI 304	AISI 304 discharge head with valve and bearing sleeve	Corps de refoulement avec clapet complet en AISI 304	Cuerpo de impulsión con válvula completa en AISI 304
4	122SS4P05A	1		Supporto superiore	Upper bearing	Palier superieur	Soporte superior
5	1160335	1		Vite	Screw	Vis	Tornillo
6	11478263	1		Rondella	Washer	Rondelle	Arandela
7	15704S03NT	1		Distanziale	Spacer	Entretoise	Distanciador
8	121DSR15N	1		Diffusore	Diffuser	Diffuseur	Difusor
9	15704S05	7		Distanziale	Spacer	Entretoise	Distanciador
10/1	1147832	1		Rondella	Washer	Rondelle	Arandela
11	161GRSR15N	1		Girante	Impeller	Roue	Rodete
12	857XA0R15N	1		Scatola porta diffusore	Bowl	Boîte diffuseur	Caja porta difusor
13	ASSG4SR15	7		Girante + diffusore + scatola	Impeller + diffuser + bowl	Roue + diffuseur + boîte diffuseur	Rodete + difusor + caja porta difusor
16	1147825	1		Rondella	Washer	Rondelle	Arandela
17	15704I01P	1		Distanziale	Spacer	Entretoise	Distanciador
18	RBGF150N07	1		Albero con giunto	Shaft with coupling	Arbre avec accouplement	Eje con acoplamiento
19	85715B01A	1		Camicia pompa	External sleeve	Chemise extérieure	Camisa bomba
20	159XR4F06	1		Filtro	Filter	Filtre	Filtro
21	859LN4PAE	1		Lanterna di raccordo in AISI 304	AISI 304 motor bracket	Lanterne de raccordement en AISI 304	Soporte motor en AISI 304
22	§	1		Motore elettrico sommerso da 4" P2=5HP § (vedi scheda ricambi specifica)	4" submersible motors P2=5HP § (see specific spare parts form)	Moteur électrique immergé 4" P2=5HP § (voir fiche de pièces détachées spécifique)	Motor eléctrico sumergido de 4" P2=5HP § (ver ficha de ricambios específicas)

Con riserva di modifiche. Technical modifications reserved. Sous réserve de modification technique. Reservado el derecho a introducir modificaciones.



Pos.	Cod.	Q.tà Q.té	Q.ty Can.	Descrizione	Description	Description	Descripción
1	11690179A	4		Dado con rondella	Nut with washer	Ecrou avec rondelle	Tuerca con arandella
2	857X4S1571	1		Copricavo	Cable guard	Protection de câble	Protector del cable
3	ASS4SRI07	1		Corpo di mandata completo di valvola in AISI 304	AISI 304 discharge head with valve and bearing sleeve	Corps de refoulement avec clapet complet en AISI 304	Cuerpo de impulsión con válvula completa en AISI 304
4	122SS4P05A	1		Supporto superiore	Upper bearing	Palier superieur	Soporte superior
5	1160335	1		Vite	Screw	Vis	Tornillo
6	11478263	1		Rondella	Washer	Rondelle	Arandela
7	15704S03NT	1		Distanziale	Spacer	Entretoise	Distanciadore
8	121DSR15N	1		Diffusore	Diffuser	Diffuseur	Difusore
9	15704S05	11		Distanziale	Spacer	Entretoise	Distanciadore
10/1	1147832	1		Rondella	Washer	Rondelle	Arandela
11	161GRSR15N	1		Girante	Impeller	Roue	Rodete
12	857XA0R15N	1		Scatola porta diffusore	Bowl	Boîte diffuseur	Caja porta difusore
13	ASSG4SR15	11		Girante + diffusore + scatola	Impeller + diffuser + bowl	Roue + diffuseur + boîte diffuseur	Rodete + difusore + caja porta difusore
14	122SI4P5	2		Supporto inferiore	Lower bearing	Palier inferieur	Soporte inferior
15	15704S02NT	2		Distanziale	Spacer	Entretoise	Distanciadore
16	1147825	1		Rondella	Washer	Rondelle	Arandela
17	15704I01P	1		Distanziale	Spacer	Entretoise	Distanciadore
18	RBGF150N11	1		Albero con giunto	Shaft with coupling	Arbre avec accouplement	Eje con acoplamiento
19	85715D02P	1		Camicia pompa	External sleeve	Chemise extérieure	Camisa bomba
20	159XR4F06	1		Filtro	Filter	Filtre	Filtro
21	859LN4PAE	1		Lanternia di raccordo in AISI 304	AISI 304 motor bracket	Lanterne de raccordement en AISI 304	Soporte motore in AISI 304
22	§	1		Motore elettrico sommerso da 4" P2=7,5HP § (vedi scheda ricambi specifica)	4" submersible motors P2=7,5HP § (see specific spare parts form)	Moteur électrique immergé 4" P2=7,5HP § (voir fiche de pièces détachées spécifique)	Motor eléctrico sumergido de 4" P2=7,5HP § (ver ficha de recambios específicas)

Con riserva di modifiche. Technical modifications reserved. Sous réserve de modification technique. Reservado el derecho a introducir modificaciones.



Pos.	Cod.	Q.tà Q.té	Q.ty Can.	Descrizione	Description	Description	Descripción
1	11690179A	4		Dado con rondella	Nut with washer	Ecrou avec rondelle	Tuerca con arandella
2	857X4S1576	1		Copricavo	Cable guard	Protection de câble	Protector del cable
3	ASS4SRI07	1		Corpo di mandata completo di valvola in AISI 304	AISI 304 discharge head with valve and bearing sleeve	Corps de refoulement avec clapet complet en AISI 304	Cuerpo de impulsión con válvula completa en AISI 304
4	122SS4P05A	1		Supporto superiore	Upper bearing	Palier superieur	Soporte superior
5	1160335	1		Vite	Screw	Vis	Tornillo
6	11478263	1		Rondella	Washer	Rondelle	Arandela
7	15704S03NT	1		Distanziale	Spacer	Entretoise	Distanciadore
8	121DSR15N	1		Diffusore	Diffuser	Diffuseur	Difusor
9	15704S05	15		Distanziale	Spacer	Entretoise	Distanciadore
10/1	1147832	1		Rondella	Washer	Rondelle	Arandela
11	161GRSR15N	1		Girante	Impeller	Roue	Rodete
12	857XA0R15N	1		Scatola porta diffusore	Bowl	Boîte diffuseur	Caja porta difusor
13	ASSG4SR15	15		Girante + diffusore + scatola	Impeller + diffuser + bowl	Roue + diffuseur + boîte diffuseur	Rodete + difusor + caja porta difusor
14	122SI4P5	3		Supporto inferiore	Lower bearing	Palier inferieur	Soporte inferior
15	15704S02NT	3		Distanziale	Spacer	Entretoise	Distanciadore
16	1147825	1		Rondella	Washer	Rondelle	Arandela
17	15704I01P	1		Distanziale	Spacer	Entretoise	Distanciadore
18	RBGF150N15	1		Albero con giunto	Shaft with coupling	Arbre avec accouplement	Eje con acoplamiento
19	85715E02P	1		Camicia pompa	External sleeve	Chemise extérieure	Camisa bomba
20	159XR4F06	1		Filtro	Filter	Filtre	Filtro
21	859LN4PAE	1		Lanterna di raccordo in AISI 304	AISI 304 motor bracket	Lanterne de raccordement en AISI 304	Soporte motor en AISI 304
22	§	1		Motore elettrico sommerso da 4" P2=10HP § (vedi scheda ricambi specifica)	4" submersible motors P2=10HP § (see specific spare parts form)	Moteur électrique immergé 4" P2=10HP § (voir fiche de pièces détachées spécifique)	Motor eléctrico sumergido de 4" P2=10HP § (ver ficha de ricambios específicas)

Con riserva di modifiche. Technical modifications reserved. Sous réserve de modification technique. Reservado el derecho a introducir modificaciones.