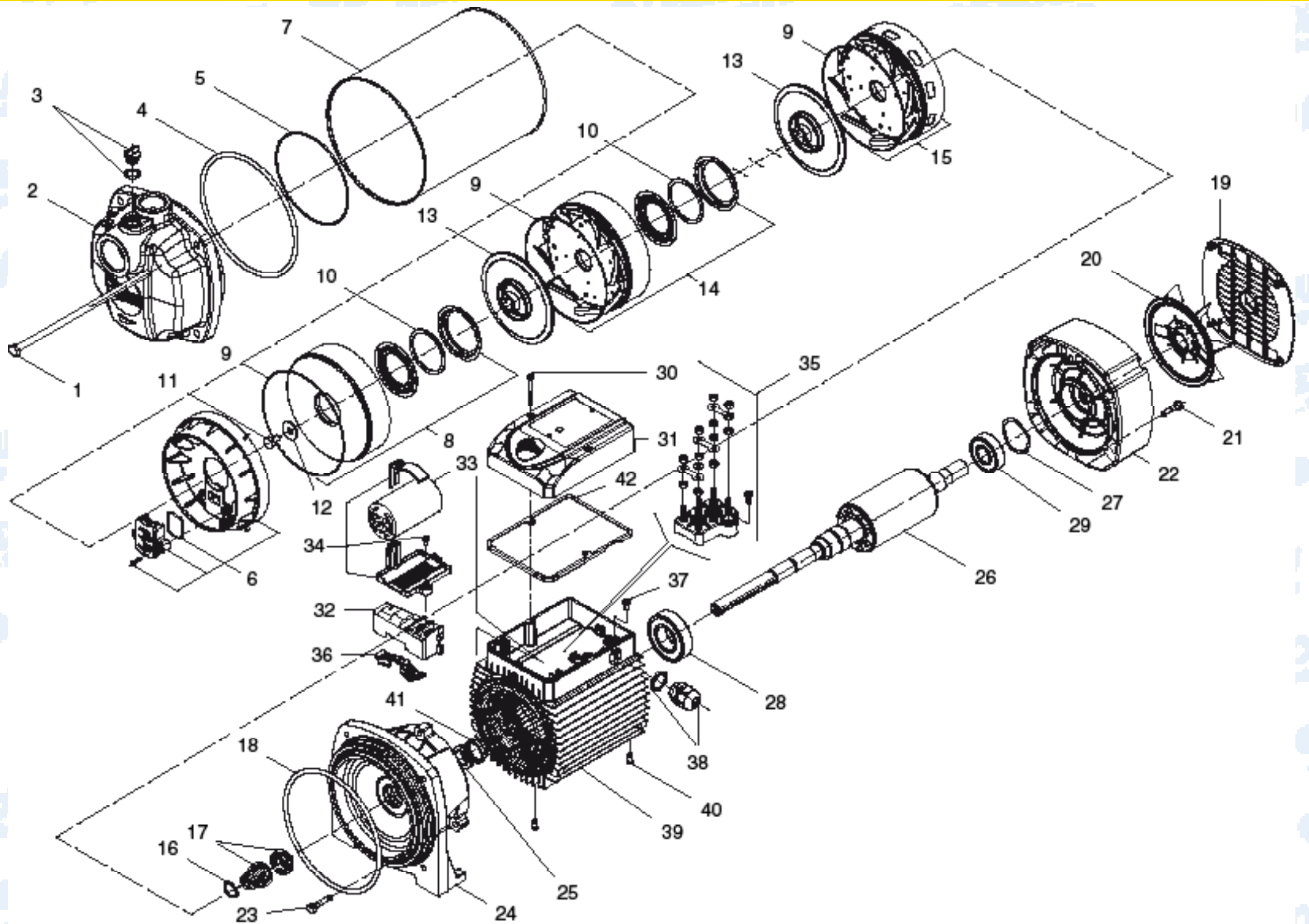


Pos.	Cod.	Q.tà Q.té	Q.ty Can.	Descrizione	Description	Description	Descripción
1	11600463	4		Vite corpo pompa	Pump body screw	Vis du corps de pompe	Tornillo del cuerpo bomba
2	851CR5PJ01	1		Corpo pompa	Pump body	Corps de pompe	Cuerpo bomba
3	119009D14A	1		Tappo con guarnizione OR	Plug with O-Ring	Bouchon avec joint torique	Tapón con junta tórica
4	11514201566	1		Guarnizione OR	O-Ring	Joint torique	Junta tórica
5	11514201368	1		Guarnizione OR	O-Ring	Joint torique	Junta tórica
6	ASSCPAV8	1		Stadio di autoadescamento	Self-priming stage	Étage d'amorçage	Estadio de autocebado
7	857CP0020	1		Camicia pompa	External sleeve	Chemise estérieur	Camisa bomba
8	ASSR01PJ003	1		Stadio	Stage	Étage	Estadio
9	11514201203	6		Guarnizione OR	O-Ring	Joint torique	Junta tórica
10	115187	5		Anello di usura	Wear ring	Bague d'usure	Anillo de desgaste
11	1160044	1		Vite	Screw	Vis	Tornillo
12	1147820	1		Rondella	Washer	Rondelle	Arandela
13	861GRPJ09	5		Girante	Impeller	Roue	Rodete
14	ASSR01PJ005	4		Stadio	Stage	Étage	Estadio
15	ASSR01PJ006	1		Stadio	Stage	Étage	Estadio
16	114668	1		Anello di arresto	Retaining ring	Bague d'arrêt	Anillo de bloqueo
17	11516301801	1		Tenuta meccanica Ø 18 mm	Mechanical seal Ø 18 mm	Garniture mécanique Ø 18 mm	Sello mecánico Ø 18 mm
18	11514201566	1		Guarnizione OR	O-Ring	Joint torique	Junta tórica
19	14CL085	1		Copriventola	Fan cover	Capot de ventilateur	Tapa del ventilador
20	14VN081	1		Ventola	Fan	Ventilateur	Ventilador
21	116024T	3		Vite	Screw	Vis	Tornillo
22	SC0810	1		Scudo	End shield	Flasque arrière	Tapa motor
23	116023T	3		Vite	Screw	Vis	Tornillo
24	851LNPJ01	1		Supporto pompa	Pump base	Support de la pompe	Suporte bomba
25	115108	1		Deflettore	Deflector	Deflecteur	Deflector
27	114002	1		Molla di compensazione	Compensation spring	Ressort de compensation	Muelle de compensación
28	113005C3E	1		Cuscinetto a sfere	Ball bearing	Roulement à billes	Rodamiento
29	113003	1		Cuscinetto a sfere	Ball bearing	Roulement à billes	Rodamiento
30	116039T	2		Vite	Screw	Vis	Tornillo
31	14COK18IPA	1		Coprिमorsettiera	Terminal box	Couvercle de boîtier à bornes	Tapa bornes
36	118139M80	1		Protezione cavi	Cable protector	Protecteur de fils	Protector de los cables
37	116031T	1		Vite	Screw	Vis	Tornillo

Segue/Follows/Suite/Sigue ►

PJ20 10C16S

Pos.	Cod.	Q.tà Q.té	Q.ty Can.	Descrizione	Description	Description	Descripción
38	ASSMORS08P	1		Passacavo	Cable grommet	Passe câble	Pasacable
VERSIONE MONOFASE - SINGLE PHASE VERSION - VERSION MONOPHASE - VERSION MONOFASICA							
26	RFP082AB10	1		Albero con rotore	Shaft with rotor	Arbre avec rotor	Eje con rotor
32	114447	1		Morsettiera	Terminal board	boîtie à bornes	Placa bornes
33	111031F	1		Condensatore 31,5 µF	Capacitor 31,5 µF	Condensateur 31,5 µF	Condensador 31,5 µF
34	ASSMORS08M	1		Fascetta portacondensatore	Capacitor band	Porte condensateur	Faja sujeta condensador
39	CA085GF0P1	1		Cassa motore con statore avvolto (220V - 60 Hz)	Motor casing with windings (220V - 60 Hz)	Carcasse moteur avec bobinage (220V - 60 Hz)	Caja motor con estator bobinado (220V - 60 Hz)
Con riserva di modifiche. Technical modifications reserved. Sous réserve de modification technique. Reservado el derecho a introducir modificaciones.							

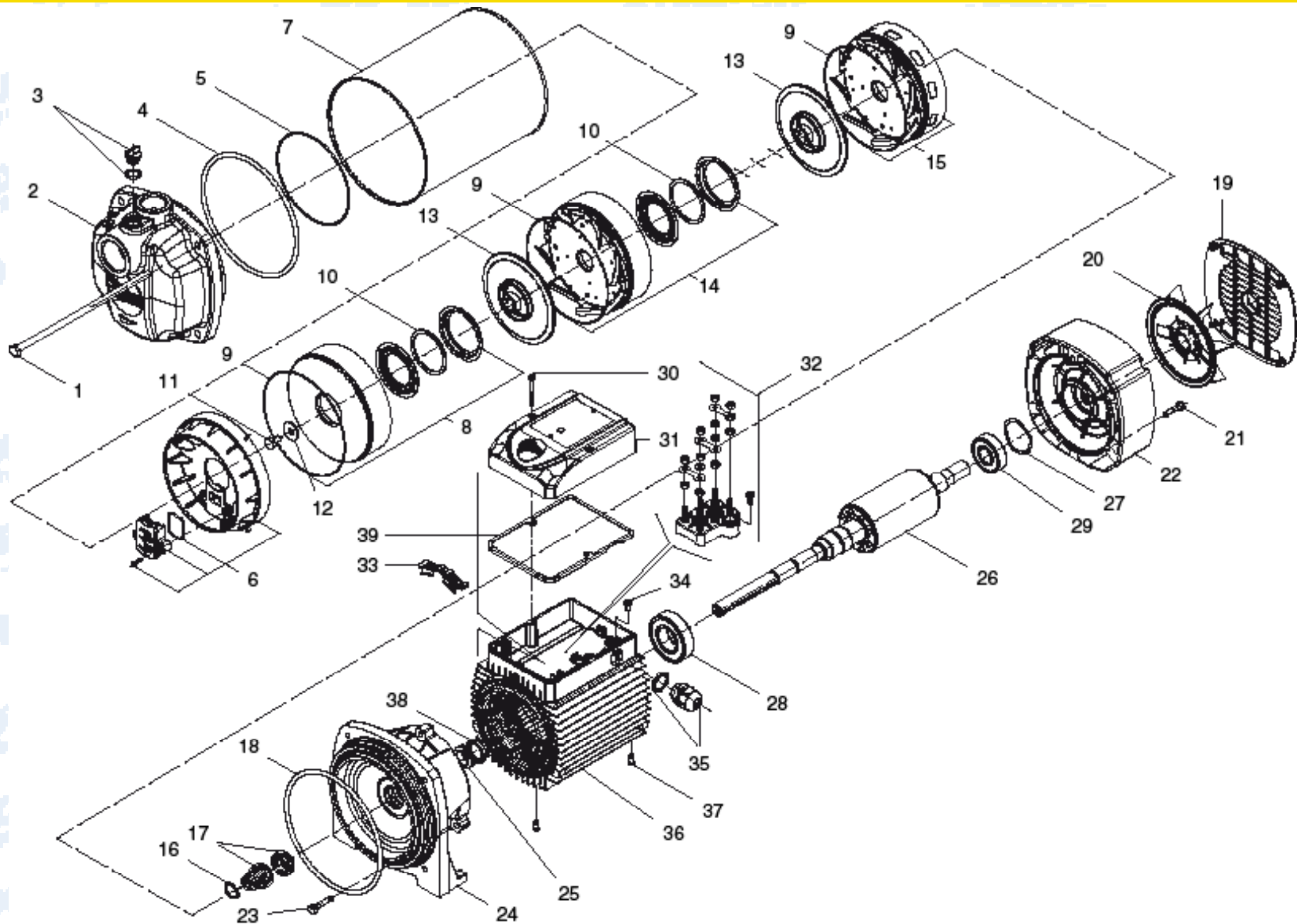


Pos.	Cod.	Q.tà Q.té	Q.ty Can.	Descrizione	Description	Description	Descripción
1	11600462	4		Vite corpo pompa	Pump body screw	Vis du corps de pompe	Tornillo del cuerpo bomba
2	851CR5PJ01	1		Corpo pompa	Pump body	Corps de pompe	Cuerpo bomba
3	119009D14A	1		Tappo con guarnizione OR	Plug with O-Ring	Bouchon avec joint torique	Tapón con junta tórica
4	11514201566	1		Guarnizione OR	O-Ring	Joint torique	Junta tórica
5	11514201368	1		Guarnizione OR	O-Ring	Joint torique	Junta tórica
6	ASSCPAV8	1		Stadio di autoadescamento	Self-priming stage	Étage d'amorçage	Estadio de autocebado
7	857CP0015	1		Camicia pompa	External sleeve	Chemise estérieur	Camisa bomba
8	ASSR01PJ003	1		Stadio	Stage	Étage	Estadio
9	11514201203	5		Guarnizione OR	O-Ring	Joint torique	Junta tórica
10	115187	4		Anello di usura	Wear ring	Bague d'usure	Anillo de desgaste
11	1160044	1		Vite	Screw	Vis	Tornillo
12	1147820	1		Rondella	Washer	Rondelle	Arandela
13	861GRPJ13	4		Girante	Impeller	Roue	Rodete
14	ASSR01PJ005	3		Stadio	Stage	Étage	Estadio
15	ASSR01PJ006	1		Stadio	Stage	Étage	Estadio
16	114668	1		Anello di arresto	Retaining ring	Bague d'arrêt	Anillo de bloqueo
17	11516301801	1		Tenuta meccanica Ø 18 mm	Mechanical seal Ø 18 mm	Garniture mécanique Ø 18 mm	Sello mecánico Ø 18 mm
18	11514201566	1		Guarnizione OR	O-Ring	Joint torique	Junta tórica
19	14CL085	1		Copriventola	Fan cover	Capot de ventilateur	Tapa del ventilador
20	14VN081	1		Ventola	Fan	Ventilateur	Ventilador
21	116024T	3		Vite	Screw	Vis	Tornillo
22	SC0810	1		Scudo	End shield	Flasque arrière	Tapa motor
23	116023T	3		Vite	Screw	Vis	Tornillo
24	851LNPJ01	1		Supporto pompa	Pump base	Support de la pompe	Suporte bomba
25	115108	1		Deflettore	Deflector	Deflecteur	Deflector
27	114002	1		Molla di compensazione	Compensation spring	Ressort de compensation	Muelle de compensación
28	113005C3E	1		Cuscinetto a sfere	Ball bearing	Roulement à billes	Rodamiento
29	113003	1		Cuscinetto a sfere	Ball bearing	Roulement à billes	Rodamiento
30	116039T	2		Vite	Screw	Vis	Tornillo
31	14COK18IPA	1		Coprimorsettiera	Terminal box	Couvercle de boîtier à bornes	Tapa bornes
36	118139M80	1		Protezione cavi	Cable protector	Protecteur de fils	Protector de los cables
37	116031T	1		Vite	Screw	Vis	Tornillo

Segue/Follows/Suite/Sigue ►

PJ30 15C16S

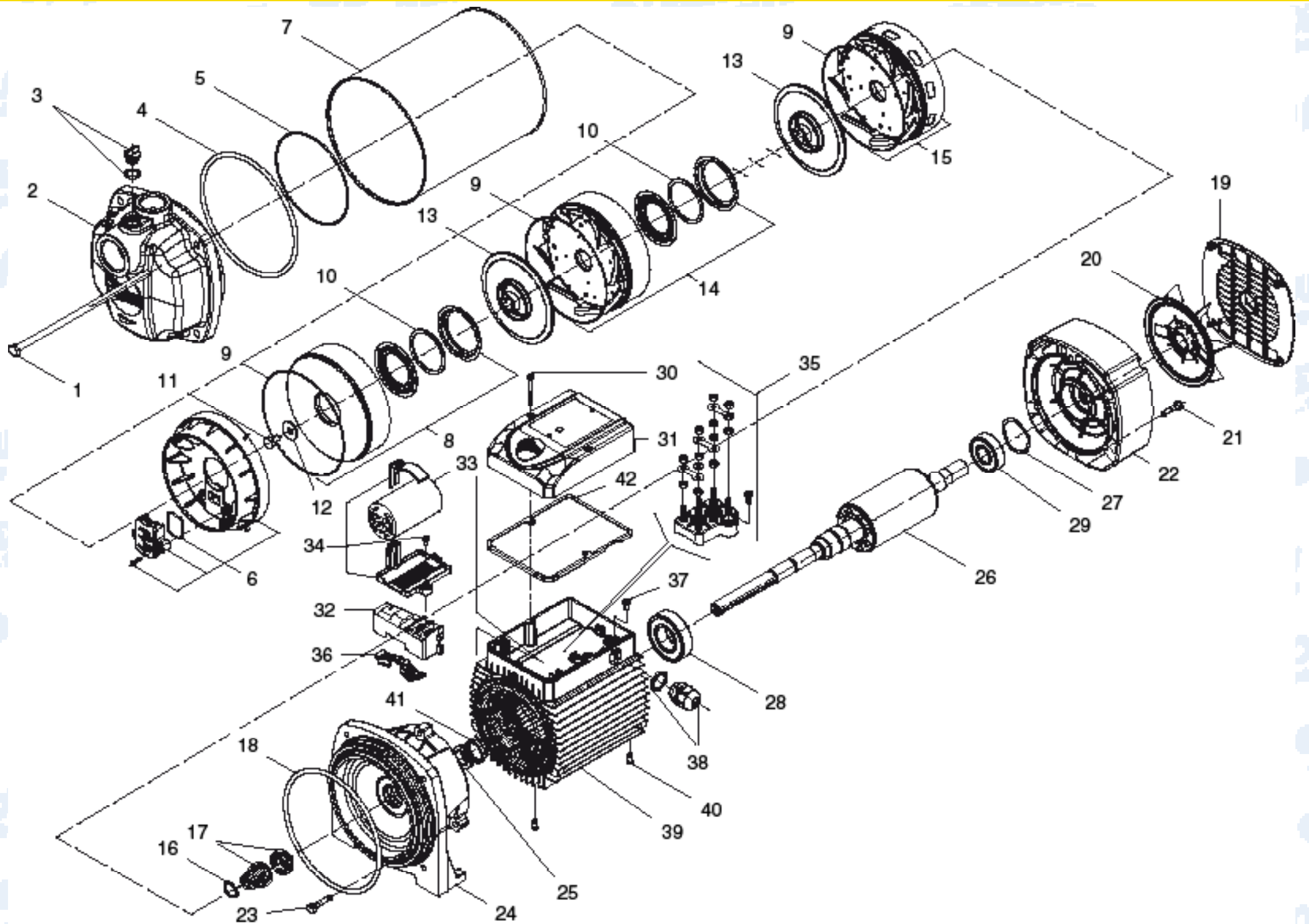
Pos.	Cod.	Q.tà Q.té	Q.ty Can.	Descrizione	Description	Description	Descripción
38	ASSMORS08P	1		Passacavo	Cable grommet	Passe câble	Pasacable
VERSIONE MONOFASE - SINGLE PHASE VERSION - VERSION MONOPHASE - VERSION MONOFASICA							
26	RFP082B509	1		Albero con rotore	Shaft with rotor	Arbre avec rotor	Eje con rotor
32	114447	1		Morsettiera	Terminal board	boîtie à bornes	Placa bornes
33	111045F	1		Condensatore 45 µF	Capacitor 45 µF	Condensateur 45 µF	Condensador 45 µF
34	ASSMORS08M	1		Fascetta portacondensatore	Capacitor band	Porte condensateur	Faja sujeta condensador
39	CA085IF0P1	1		Cassa motore con statore avvolto (220V - 60 Hz)	Motor casing with windings (220V - 60 Hz)	Carcasse moteur avec bobinage (220V - 60 Hz)	Caja motor con estator bobinado (220V - 60 Hz)
Con riserva di modifiche. Technical modifications reserved. Sous réserve de modification technique. Reservado el derecho a introducir modificaciones.							



Pos.	Cod.	Q.tà Q.té	Q.ty Can.	Descrizione	Description	Description	Descripción
VERSIONE TRIFASE - THREE PHASE VERSION - VERSION TRIPHASE - VERSION TRIFASICA							
1	11600463	4		Vite corpo pompa	Pump body screw	Vis du corps de pompe	Tornillo del cuerpo bomba
2	851CR5PJ01	1		Corpo pompa	Pump body	Corps de pompe	Cuerpo bomba
3	119009D14A	1		Tappo con guarnizione OR	Plug with O-Ring	Bouchon avec joint torique	Tapón con junta tórica
4	11514201566	1		Guarnizione OR	O-Ring	Joint torique	Junta tórica
5	11514201368	1		Guarnizione OR	O-Ring	Joint torique	Junta tórica
6	ASSCPAV8	1		Stadio di autoadescamento	Self-priming stage	Étage d'amorçage	Estadio de autocebado
7	857CP0020	1		Camicia pompa	External sleeve	Chemise estérieure	Camisa bomba
8	ASSR01PJ003	1		Stadio	Stage	Étage	Estadio
9	11514201203	6		Guarnizione OR	O-Ring	Joint torique	Junta tórica
10	115187	5		Anello di usura	Wear ring	Bague d'usure	Anillo de desgaste
11	1160044	1		Vite	Screw	Vis	Tornillo
12	1147820	1		Rondella	Washer	Rondelle	Arandela
13	861GRPJ20	5		Girante	Impeller	Roue	Rodete
14	ASSR01PJ005	4		Stadio	Stage	Étage	Estadio
15	ASSR01PJ006	1		Stadio	Stage	Étage	Estadio
16	114668	1		Anello di arresto	Retaining ring	Bague d'arrêt	Anillo de bloqueo
17	11516301801	1		Tenuta meccanica Ø 18 mm	Mechanical seal Ø 18 mm	Garniture mécanique Ø 18 mm	Sello mecánico Ø 18 mm
18	11514201566	1		Guarnizione OR	O-Ring	Joint torique	Junta tórica
19	14CL085	1		Copriventola	Fan cover	Capot de ventilateur	Tapa del ventilador
20	14VN081	1		Ventola	Fan	Ventilateur	Ventilador
21	116024T	3		Vite	Screw	Vis	Tornillo
22	SC0810	1		Scudo	End shield	Flasque arrière	Tapa motor
23	116023T	3		Vite	Screw	Vis	Tornillo
24	851LNPJ01	1		Supporto pompa	Pump base	Support de la pompe	Suporte bomba
25	115108	1		Deflettore	Deflector	Deflecteur	Deflector
26	RTP082C09	1		Albero con rotore	Shaft with rotor	Arbre avec rotor	Eje con rotor
27	114002	1		Molla di compensazione	Compensation spring	Ressort de compensation	Muelle de compensación
28	113005C3E	1		Cuscinetto a sfere	Ball bearing	Roulement à billes	Rodamiento
29	113003	1		Cuscinetto a sfere	Ball bearing	Roulement à billes	Rodamiento
30	116039T	2		Vite	Screw	Vis	Tornillo
31	14COK18IPA	1		Coprimorsettiera	Terminal box	Couvercle de boîtier à bornes	Tapa bornes

Segue/Follows/Suite/Sigue ►

Pos.	Cod.	Q.tà Q.té	Q.ty Can.	Descrizione	Description	Description	Descripción
32	ASSMORS01	1		Morsettiera	Terminal board	boîtie à bornes	Placa bornes
33	118139M80	1		Protezione cavi	Cable protector	Protecteur de fils	Protector de los cables
34	116031T	1		Vite	Screw	Vis	Tornillo
35	ASSMORS08P	1		Passacavo	Cable grommet	Passe câble	Pasacable
36	CA0851FOA	1		Cassa motore con statore avvolto (220/440V - 60 Hz)	Motor casing with windings (220/440V - 60 Hz)	Carcasse moteur avec bobinage (220/440V - 60 Hz)	Caja motor con estator bobinado (220/440V - 60 Hz)
PROTEZIONE IP55 - IP55 PROTECTION - PROTECTION IP55 - PROTECCION IP55							
37	119012	1		Tappo	Plug	Bouchon	Tapón
38	11514501840	1		Anello di tenuta	Sealing ring	Joint a lèvres	Anillo de cierre
39	1170514	1		Guarnizione	Gasket	Joint	Junta
Con riserva di modifiche. Technical modifications reserved. Sous réserve de modification technique. Reservado el derecho a introducir modificaciones.							



Pos.	Cod.	Q.tà Q.té	Q.ty Can.	Descrizione	Description	Description	Descripción
1	11600462	4		Vite corpo pompa	Pump body screw	Vis du corps de pompe	Tornillo del cuerpo bomba
2	851CR5PJ01	1		Corpo pompa	Pump body	Corps de pompe	Cuerpo bomba
3	119009D14A	1		Tappo con guarnizione OR	Plug with O-Ring	Bouchon avec joint torique	Tapón con junta tórica
4	11514201566	1		Guarnizione OR	O-Ring	Joint torique	Junta tórica
5	11514201368	1		Guarnizione OR	O-Ring	Joint torique	Junta tórica
6	ASSCPAV8	1		Stadio di autoadescamento	Self-priming stage	Étage d'amorçage	Estadio de autocebado
7	857CP0015	1		Camicia pompa	External sleeve	Chemise estérieur	Camisa bomba
8	ASSR01PJ003	1		Stadio	Stage	Étage	Estadio
9	11514201203	5		Guarnizione OR	O-Ring	Joint torique	Junta tórica
10	115187	4		Anello di usura	Wear ring	Bague d'usure	Anillo de desgaste
11	1160044	1		Vite	Screw	Vis	Tornillo
12	1147820	1		Rondella	Washer	Rondelle	Arandela
13	861GRPJ20	4		Girante	Impeller	Roue	Rodete
14	ASSR01PJ005	3		Stadio	Stage	Étage	Estadio
15	ASSR01PJ006	1		Stadio	Stage	Étage	Estadio
16	114668	1		Anello di arresto	Retaining ring	Bague d'arrêt	Anillo de bloqueo
17	11516301801	1		Tenuta meccanica Ø 18 mm	Mechanical seal Ø 18 mm	Garniture mécanique Ø 18 mm	Sello mecánico Ø 18 mm
18	11514201566	1		Guarnizione OR	O-Ring	Joint torique	Junta tórica
19	14CL085	1		Copriventola	Fan cover	Capot de ventilateur	Tapa del ventilador
20	14VN081	1		Ventola	Fan	Ventilateur	Ventilador
21	116024T	3		Vite	Screw	Vis	Tornillo
22	SC0810	1		Scudo	End shield	Flasque arrière	Tapa motor
23	116023T	3		Vite	Screw	Vis	Tornillo
24	851LNPJ01	1		Supporto pompa	Pump base	Support de la pompe	Suporte bomba
25	115108	1		Deflettore	Deflector	Deflecteur	Deflector
27	114002	1		Molla di compensazione	Compensation spring	Ressort de compensation	Muelle de compensación
28	113005C3E	1		Cuscinetto a sfere	Ball bearing	Roulement à billes	Rodamiento
29	113003	1		Cuscinetto a sfere	Ball bearing	Roulement à billes	Rodamiento
30	116039T	2		Vite	Screw	Vis	Tornillo
31	14COK18IPA	1		Coprिमorsettiera	Terminal box	Couvercle de boîtier à bornes	Tapa bornes
36	118139M80	1		Protezione cavi	Cable protector	Protecteur de fils	Protector de los cables
37	116031T	1		Vite	Screw	Vis	Tornillo

Segue/Follows/Suite/Sigue ►

PJ50 15C16S

Pos.	Cod.	Q.tà Q.té	Q.ty Can.	Descrizione	Description	Description	Descripción
38	ASSMORS08P	1		Passacavo	Cable grommet	Passe câble	Pasacable
VERSIONE MONOFASE - SINGLE PHASE VERSION - VERSION MONOPHASE - VERSION MONOFASICA							
26	RFP082B509	1		Albero con rotore	Shaft with rotor	Arbre avec rotor	Eje con rotor
32	114447	1		Morsettiera	Terminal board	boîtie à bornes	Placa bornes
33	111045F	1		Condensatore 45 µF	Capacitor 45 µF	Condensateur 45 µF	Condensador 45 µF
34	ASSMORS08M	1		Fascetta portacondensatore	Capacitor band	Porte condensateur	Faja sujeta condensador
39	CA085IF0P1	1		Cassa motore con statore avvolto (220V - 60 Hz)	Motor casing with windings (220V - 60 Hz)	Carcasse moteur avec bobinage (220V - 60 Hz)	Caja motor con estator bobinado (220V - 60 Hz)
Con riserva di modifiche. Technical modifications reserved. Sous réserve de modification technique. Reservado el derecho a introducir modificaciones.							