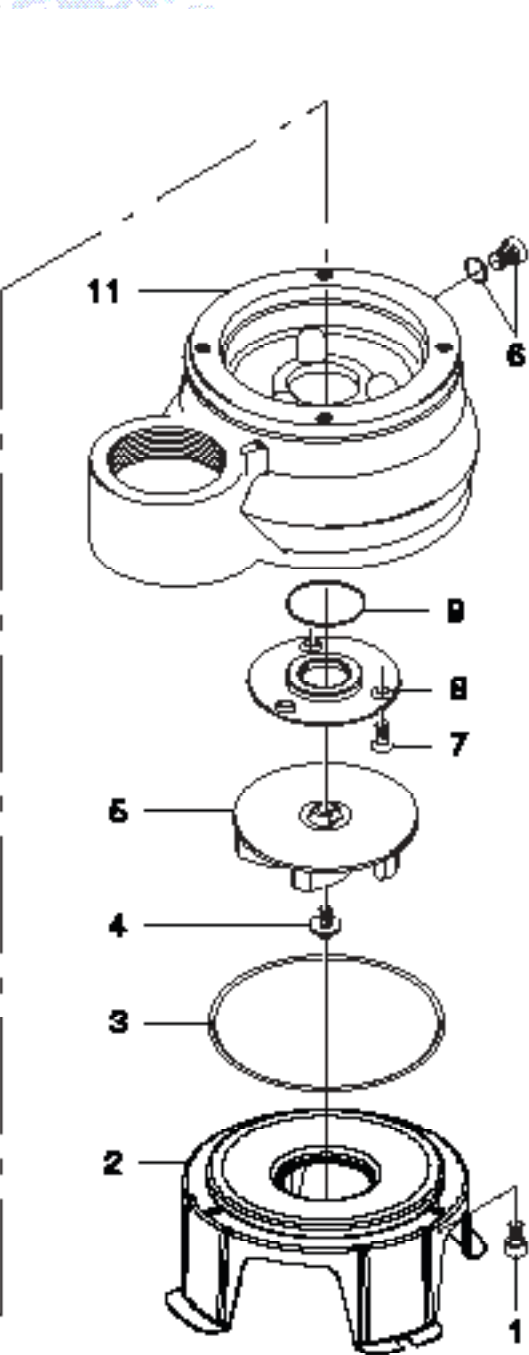
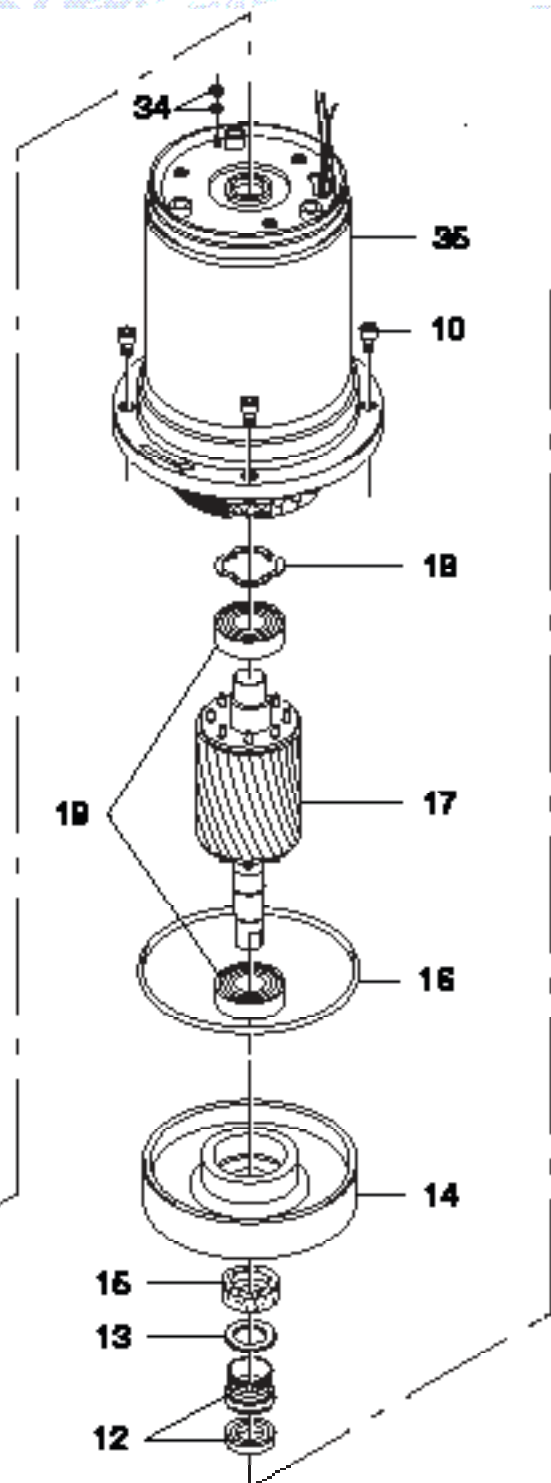
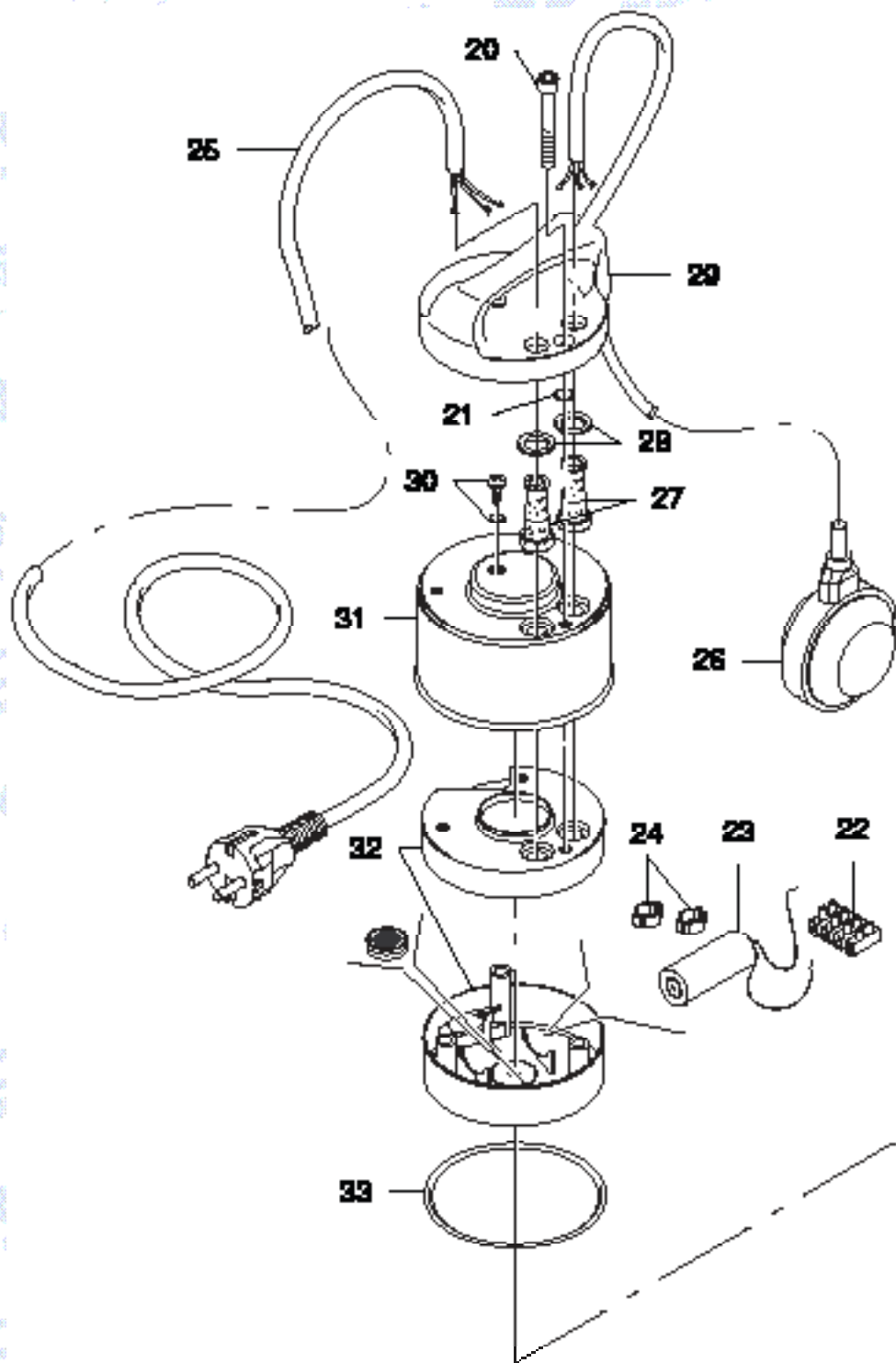


Pos.	Cod.	Q.tà Q.té	Q.ty Can.	Descrizione	Description	Description	Descripción
VERSIONE MONOFASE - SINGLE PHASE VERSION - VERSION MONOPHASE - VERSION MONOFASICA							
1	1160270	3		Vite	Screw	Vis	Tornillo
2	859SV145	1		Base	Base	Base	Base
3	11514201223	1		Guarnizione OR	O-Ring	Joint torique	Junta tórica
4	1160059	1		Vite con rondella	Screw with washer	Vis avec rondelle	Tornillo con arandela
5	161GRVI856	1		Girante	Impeller	Roue	Rodete
6	119025C	1		Tappo con rondella	Plug with washer	Bouchon avec rondelle	Tapón con arandela
7	1160262	3		Vite	Screw	Vis	Tornillo
8	859SDI1	1		Coperchio camera olio	Oil chamber cover	Couvercle de chambre à huile	Tapa de la cámara de aceite
9	11514201543	1		Guarnizione OR	O-Ring	Joint torique	Junta tórica
10	1160280	4		Vite	Screw	Vis	Tornillo
11	859SVN15BL	1		Corpo pompa	Pump body	Corps de pompe	Cuerpo bomba
12	11516151002	1		Tenuta meccanica Ø 14 mm	Mechanical seal Ø 14 mm	Garniture mécanique Ø 14 mm	Sello mecánico Ø 14 mm
13	114702	1		Rondella	Washer	Rondelle	Arandela
14	SC07SV1	1		Coperchio motore	Motor cover	Flasque arrière	Tapa motor
15	11514501225	1		Anello di tenuta	Sealing ring	Joint a lèvres	Anillo de cierre
16	11514201581	1		Guarnizione OR	O-Ring	Joint torique	Junta tórica
17	RFC07S70	1		Albero con rotore	Shaft with rotor	Arbre avec rotor	Eje con rotor
18	114001	1		Molla di compensazione	Compensation spring	Ressort de compensation	Muelle de compensación
19	113002	2		Cuscinetto a sfere	Ball bearing	Roulement à billes	Rodamiento
20	1160295	3		Vite	Screw	Vis	Tornillo
21	11514201310	3		Guarnizione OR	O-Ring	Joint torique	Junta tórica
22	114460	1		Morsettiera	Terminal board	Boîte à bornes	Placa bornes
23	1120302F	1		Condensatore 30 µF	Capacitor 30 µF	Condensateur 30 µF	Condensador 30 µF
24	1171081	2		Anello antistrappo	Clamping ring	Bague de fixation	Anillo de fijación
25	117HNA5BLCSA	1		Cavo di alimentazione con spina	Supply cable with plug	Câble de alimentation avec fiche	Cable de alimentación con enchufe
26	50014S05CSA	1		Galleggiante	Float switch	Flotteur	Flotador
27	1171057	2		Passacavi	Cable grommets	Passe câbles	Pasacables
28	114749	2		Rondella	Washer	Rondelle	Arandela
29	119955	1		Manico	Handle	Poignée	Asa
30	1160338A	1		Vite con guarnizione OR	Srew with O-Ring	Vis avec Joint torique	Tornillo con Junta tórica
31	859CSV1NL	1		Coperchio superiore	Upper cover	Couvercle supérieur	Tapa superior

Segue/Follows/Suite/Sigue ►

Pos.	Cod.	Q.tà Q.té	Q.ty Can.	Descrizione	Description	Description	Descripción
32	118055A	1		Coperchi isolanti	Insulating covers	Couvercles isolantes	Tapas aislantes
33	11514201595	1		Guarnizione OR	O-Ring	Joint torique	Junta tórica
34	116900A	1		Dado con rondella	Nut with washer	Ecrou avec rondelle	Tuerca con arandella
35	CA07VXB0U1	1		Cassa motore con statore avvolto (115V - 60 Hz)	Motor casing with windings (115V - 60 Hz)	Carcasse moteur avec bobinage (115V - 60 Hz)	Caja motor con estator bobinado (115V - 60 Hz)

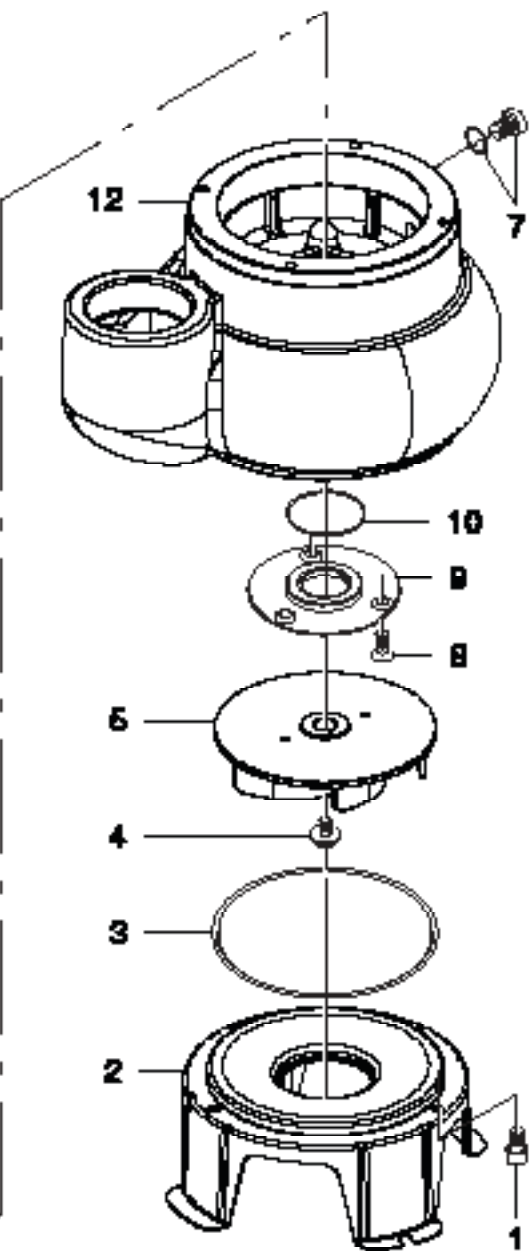
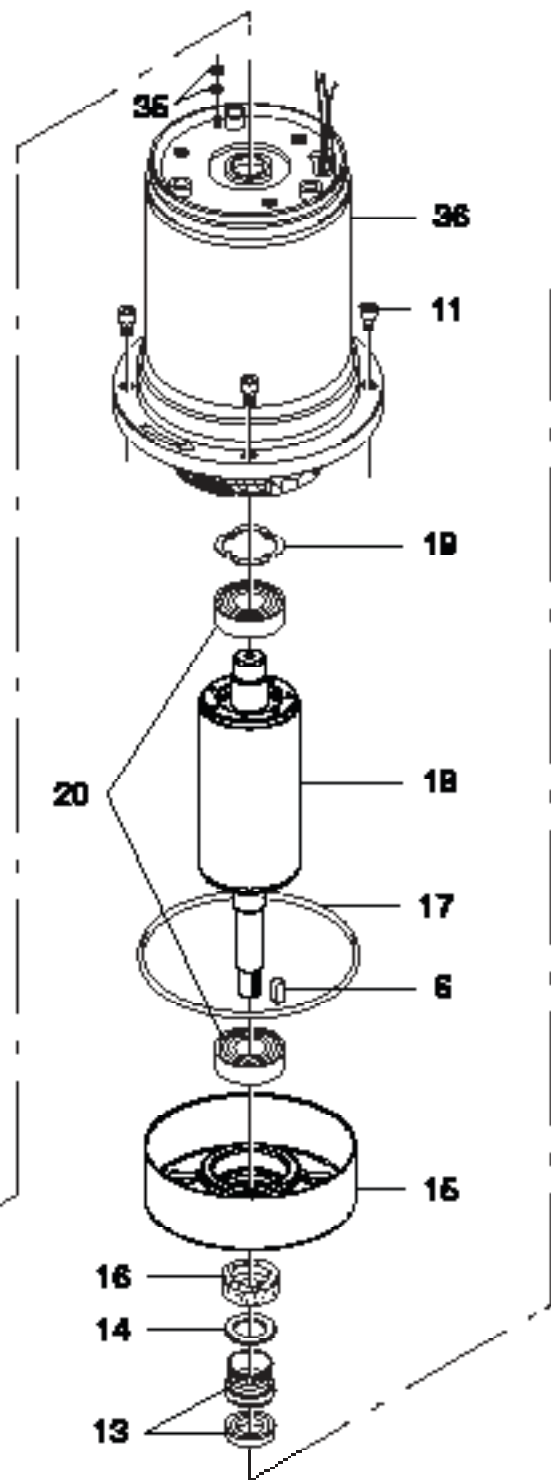
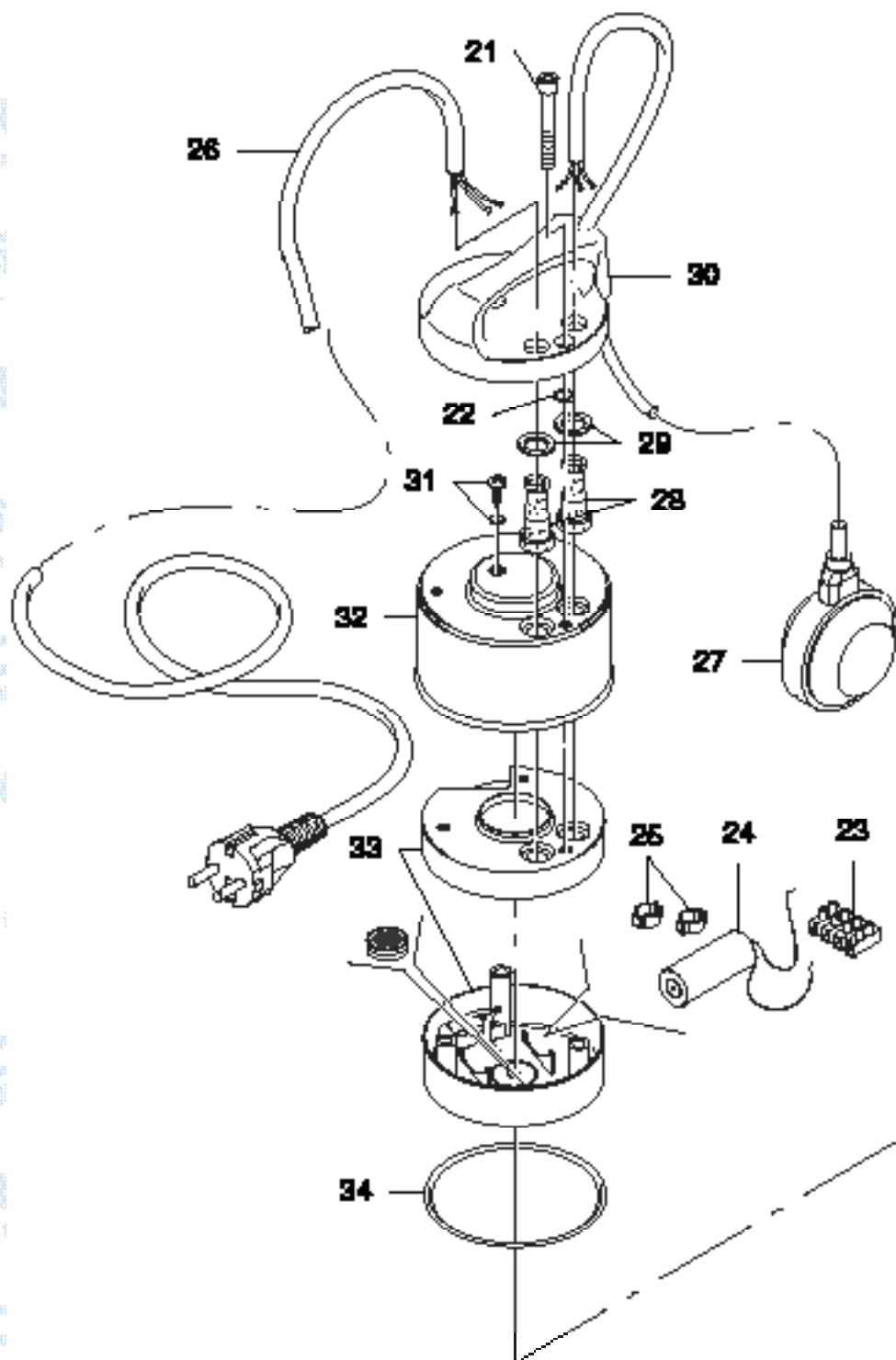
Con riserva di modifiche. Technical modifications reserved. Sous réserve de modification technique. Reservado el derecho a introducir modificaciones.



Pos.	Cod.	Q.tà Q.té	Q.ty Can.	Descrizione	Description	Description	Descripción
1	1160270	3		Vite	Screw	Vis	Tornillo
2	859SV145	1		Base	Base	Base	Base
3	11514201223	1		Guarnizione OR	O-Ring	Joint torique	Junta tórica
4	1160059	1		Vite con rondella	Screw with washer	Vis avec rondelle	Tornillo con arandela
5	161GRVI1056	1		Girante	Impeller	Roue	Rodete
6	119025C	1		Tappo con rondella	Plug with washer	Bouchon avec rondelle	Tapón con arandela
7	1160262	3		Vite	Screw	Vis	Tornillo
8	859SDI1	1		Coperchio camera olio	Oil chamber cover	Couvercle de chambre à huile	Tapa de la cámara de aceite
9	11514201543	1		Guarnizione OR	O-Ring	Joint torique	Junta tórica
10	1160280	4		Vite	Screw	Vis	Tornillo
11	859SVN15BL	1		Corpo pompa	Pump body	Corps de pompe	Cuerpo bomba
12	11516151002	1		Tenuta meccanica Ø 14 mm	Mechanical seal Ø 14 mm	Garniture mécanique Ø 14 mm	Sello mecánico Ø 14 mm
13	114702	1		Rondella	Washer	Rondelle	Arandela
14	SC07SV1	1		Coperchio motore	Motor cover	Flasque arrière	Tapa motor
15	11514501225	1		Anello di tenuta	Sealing ring	Joint a lèvres	Anillo de cierre
16	11514201581	1		Guarnizione OR	O-Ring	Joint torique	Junta tórica
18	114001	1		Molla di compensazione	Compensation spring	Ressort de compensation	Muelle de compensación
19	113002	2		Cuscinetto a sfere	Ball bearing	Roulement à billes	Rodamiento
20	1160295	3		Vite	Screw	Vis	Tornillo
21	11514201310	3		Guarnizione OR	O-Ring	Joint torique	Junta tórica
22	114460	1		Morsettiera	Terminal board	Boîte à bornes	Placa bornes
30	1160338A	1		Vite con guarnizione OR	Srew with O-Ring	Vis avec Joint torique	Tornillo con Junta tórica
32	118055A	1		Coperchi isolanti	Insulating covers	Couvercles isolantes	Tapas aislantes
33	11514201595	1		Guarnizione OR	O-Ring	Joint torique	Junta tórica
34	116900A	1		Dado con rondella	Nut with washer	Ecrou avec rondelle	Tuerca con arandela
VERSIONE MONOFASE - SINGLE PHASE VERSION - VERSION MONOPHASE - VERSION MONOFASICA							
17	RFC07S85	1		Albero con rotore	Shaft with rotor	Arbre avec rotor	Eje con rotor
23	1110202F	1		Condensatore 20 µF	Capacitor 20 µF	Condensateur 20 µF	Condensador 20 µF
23	1120302F	1		Condensatore 30 µF	Capacitor 30 µF	Condensateur 30 µF	Condensador 30 µF
24	1171081	2		Anello antistrappo	Clamping ring	Bague de fixation	Anillo de fijación
25	117GLA51L	1		Cavo di alimentazione con spina	Supply cable with plug	Câble de alimentation avec fiche	Cable de alimentación con enchufe
26	50014S05	1		Galleggiante	Float switch	Flotteur	Flotador

Segue/Follows/Suite/Sigue ►

Pos.	Cod.	Q.tà Q.té	Q.ty Can.	Descrizione	Description	Description	Descripción
27	1171057	2		Passacavi	Cable grommets	Passe câbles	Pasacables
28	114749	2		Rondella	Washer	Rondelle	Arandela
29	119955	1		Manico	Handle	Poignée	Asa
31	859CSV1NL	1		Coperchio superiore	Upper cover	Couvercle supérieur	Tapa superior
35	CA07VXA0P1	1		Cassa motore con statore avvolto (220V - 60 Hz)	Motor casing with windings (220V - 60 Hz)	Carcasse moteur avec bobinage (220V - 60 Hz)	Caja motor con estator bobinado (220V - 60 Hz)
35	CA07VXA0U1	1		Cassa motore con statore avvolto (115V - 60 Hz)	Motor casing with windings (115V - 60 Hz)	Carcasse moteur avec bobinage (115V - 60 Hz)	Caja motor con estator bobinado (115V - 60 Hz)
VERSIONE TRIFASE - THREE PHASE VERSION - VERSION TRIPHASE - VERSION TRIFASICA							
17	RFC07S71	1		Albero con rotore	Shaft with rotor	Arbre avec rotor	Eje con rotor
24	1171082	1		Anello antistrappo	Clamping ring	Bague de fixation	Anillo de fijación
25	117GOA5LA	1		Cavo di alimentazione	Supply cable	Câble d'alimentation	Cable de alimentación
27	1171055	1		Passacavi	Cable grommets	Passe câbles	Pasacables
29	119955T	1		Manico	Handle	Poignée	Asa
31	859CSV1NTL	1		Coperchio superiore	Upper cover	Couvercle supérieur	Tapa superior
35	CA07VXA0P2	1		Cassa motore con statore avvolto (220V - 60 Hz)	Motor casing with windings (220V - 60 Hz)	Carcasse moteur avec bobinage (220V - 60 Hz)	Caja motor con estator bobinado (220V - 60 Hz)
Con riserva di modifiche. Technical modifications reserved. Sous réserve de modification technique. Reservado el derecho a introducir modificaciones.							



Pos.	Cod.	Q.tà Q.té	Q.ty Can.	Descrizione	Description	Description	Descripción
1	1160270	3		Vite	Screw	Vis	Tornillo
2	859SV145	1		Base	Base	Base	Base
3	11514201223	1		Guarnizione OR	O-Ring	Joint torique	Junta tórica
4	1160059	1		Vite con rondella	Screw with washer	Vis avec rondelle	Tornillo con arandela
5	861GRVIM036	1		Girante	Impeller	Roue	Rodete
6	1148085	1		Linguetta inox per girante	Stainless steel impeller key	Clavette de la roue en acier inox	Chaveta del rodete en acero inoxidable
7	119025C	1		Tappo con rondella	Plug with washer	Bouchon avec rondelle	Tapón con arandela
8	1160262	3		Vite	Screw	Vis	Tornillo
9	859SDI1	1		Coperchio camera olio	Oil chamber cover	Couvercle de chambre à huile	Tapa de la cámara de aceite
10	11514201543	1		Guarnizione OR	O-Ring	Joint torique	Junta tórica
11	1160280	4		Vite	Screw	Vis	Tornillo
12	859SVX50BL	1		Corpo pompa	Pump body	Corps de pompe	Cuerpo bomba
13	11516151002	1		Tenuta meccanica Ø 14 mm	Mechanical seal Ø 14 mm	Garniture mécanique Ø 14 mm	Sello mecánico Ø 14 mm
14	114702	1		Rondella	Washer	Rondelle	Arandela
15	159H2OPCX1	1		Coperchio motore	Motor cover	Flasque arrière	Tapa motor
16	11514501229	1		Anello di tenuta	Sealing ring	Joint a lèvres	Anillo de cierre
17	11514201581	1		Guarnizione OR	O-Ring	Joint torique	Junta tórica
19	114001	1		Molla di compensazione	Compensation spring	Ressort de compensation	Muelle de compensación
20	113002C3	2		Cuscinetto a sfere	Ball bearing	Roulement à billes	Rodamiento
21	1160295	3		Vite	Screw	Vis	Tornillo
22	11514201310	3		Guarnizione OR	O-Ring	Joint torique	Junta tórica
23	114460	1		Morsettiera	Terminal board	Boîte à bornes	Placa bornes
31	1160338A	1		Vite con guarnizione OR	Srew with O-Ring	Vis avec Joint torique	Tornillo con Junta tórica
33	118055A	1		Coperchi isolanti	Insulating covers	Couvercles isolantes	Tapas aislantes
34	11514201595	1		Guarnizione OR	O-Ring	Joint torique	Junta tórica
35	116900A	1		Dado con rondella	Nut with washer	Ecrou avec rondelle	Tuerca con arandella
VERSIONE MONOFASE - SINGLE PHASE VERSION - VERSION MONOPHASE - VERSION MONOFASICA							
18	RFC07S86	1		Albero con rotore	Shaft with rotor	Arbre avec rotor	Eje con rotor
24	1110252F	1		Condensatore 25 µF	Capacitor 25 µF	Condensateur 25 µF	Condensador 25 µF
25	1171081	2		Anello antistrappo	Clamping ring	Bague de fixation	Anillo de fijación
26	117HNA5BLCSA	1		Cavo di alimentazione con spina	Supply cable with plug	Câble de alimentation avec fiche	Cable de alimentación con enchufe
27	50014S05CSA	1		Galleggiante	Float switch	Flotteur	Flotador

Segue/Follows/Suite/Sigue ►

Pos.	Cod.	Q.tà Q.té	Q.ty Can.	Descrizione	Description	Description	Descripción
28	1171057	2		Passacavi	Cable grommets	Passe câbles	Pasacables
29	114749	2		Rondella	Washer	Rondelle	Arandela
30	119955	1		Manico	Handle	Poignée	Asa
32	859CSV1NL	1		Coperchio superiore	Upper cover	Couvercle supérieur	Tapa superior
36	CA07VXA05P1	1		Cassa motore con statore avvolto (220V - 60 Hz)	Motor casing with windings (220V - 60 Hz)	Carcasse moteur avec bobinage (220V - 60 Hz)	Caja motor con estator bobinado (220V - 60 Hz)
VERSIONE TRIFASE - THREE PHASE VERSION - VERSION TRIPHASE - VERSION TRIFASICA							
18	RFC07S87	1		Albero con rotore	Shaft with rotor	Arbre avec rotor	Eje con rotor
25	1171082	1		Anello antistrappo	Clamping ring	Bague de fixation	Anillo de fijación
26	117GOA5LA	1		Cavo di alimentazione	Supply cable	Câble d'alimentation	Cable de alimentación
28	1171055	1		Passacavi	Cable grommets	Passe câbles	Pasacables
30	119955T	1		Manico	Handle	Poignée	Asa
32	859CSV1NTL	1		Coperchio superiore	Upper cover	Couvercle supérieur	Tapa superior
36	CA07VXA01P2	1		Cassa motore con statore avvolto (230V - 60 Hz)	Motor casing with windings (230V - 60 Hz)	Carcasse moteur avec bobinage (230V - 60 Hz)	Caja motor con estator bobinado (230V - 60 Hz)
Con riserva di modifiche. Technical modifications reserved. Sous réserve de modification technique. Reservado el derecho a introducir modificaciones.							