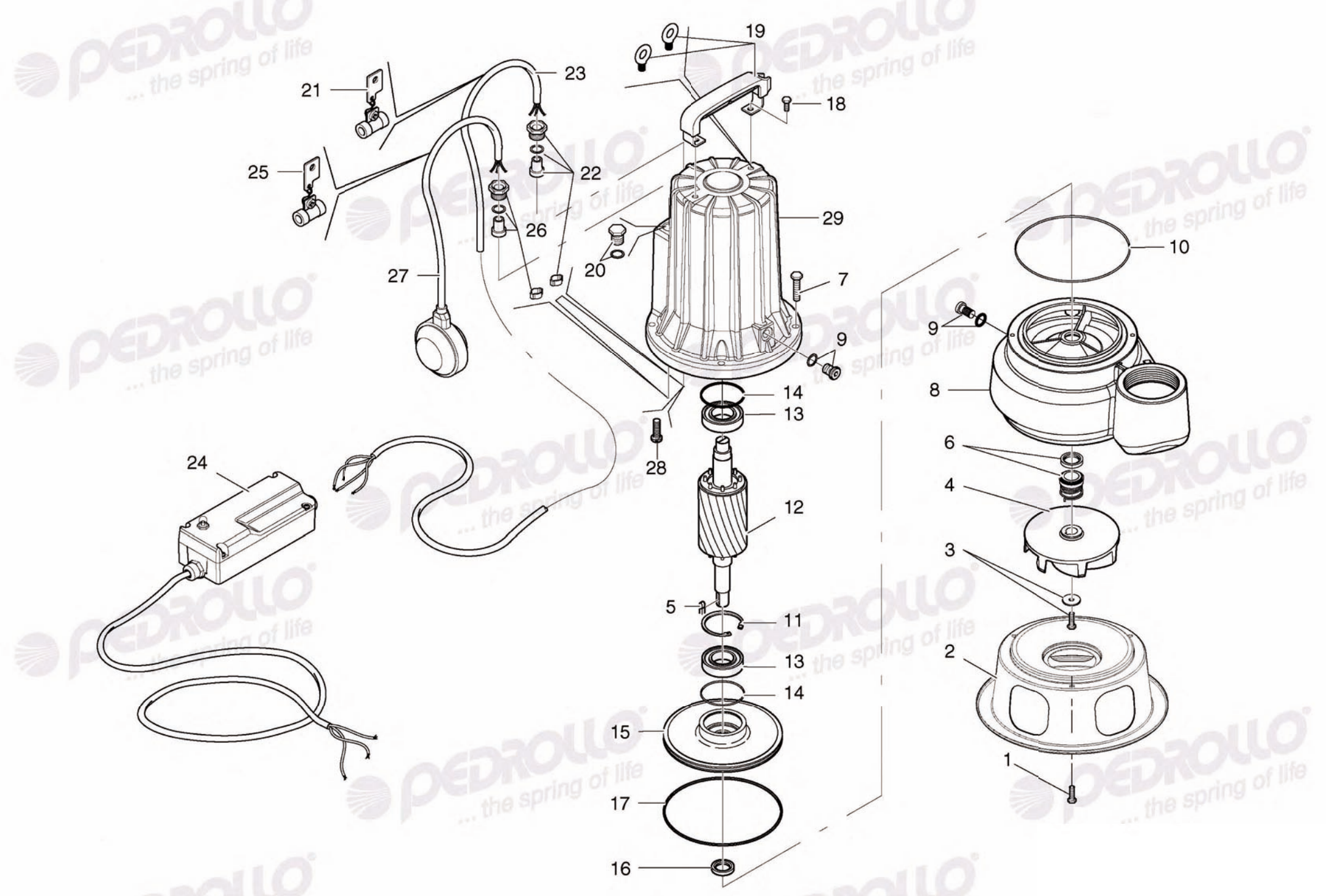


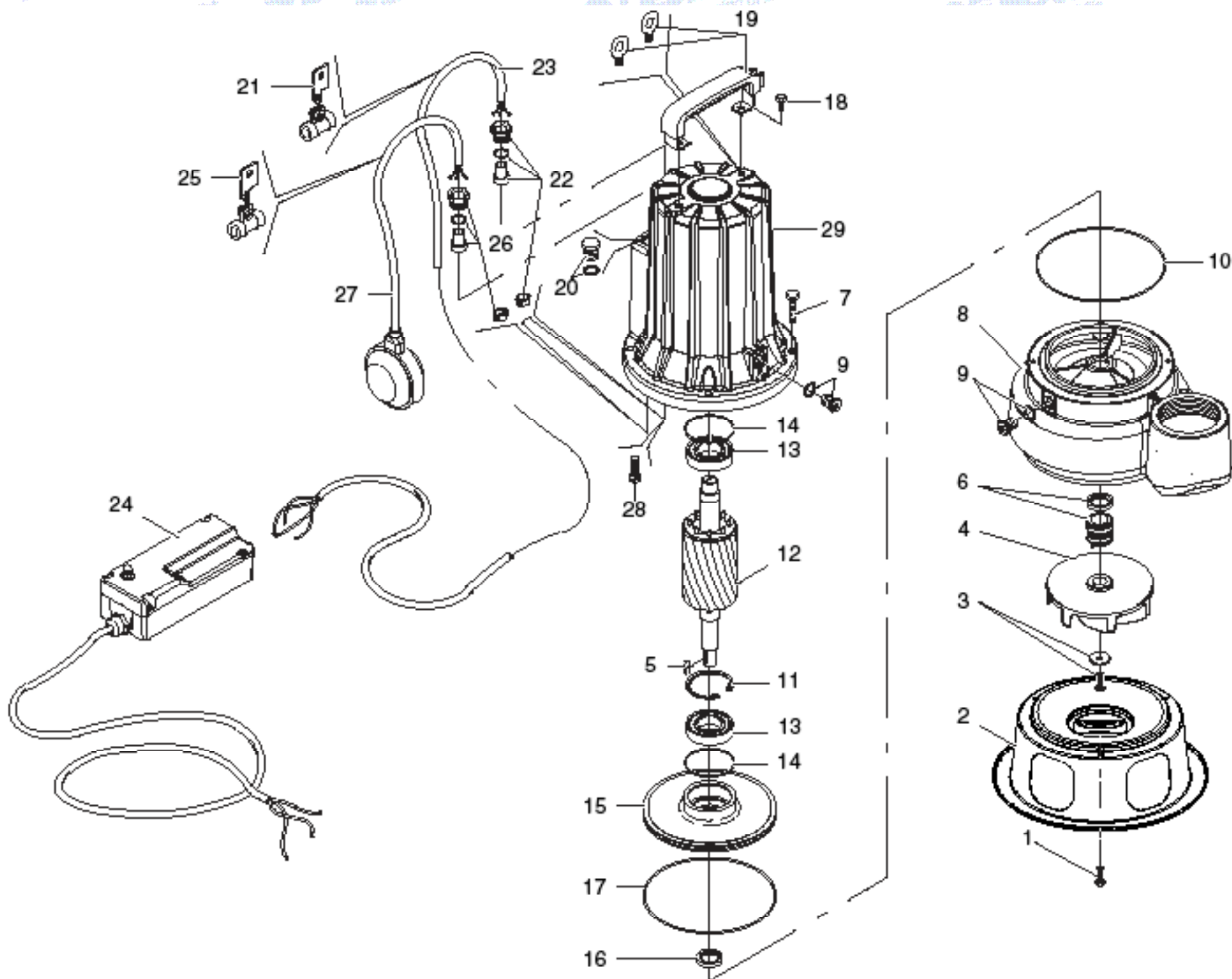
POSITION	CODE	QUANTITY	DESCRIPTION
0001	1160054	3	Screw
0002	859VX3B70	1	Base
0003	116053A	1	Screw with washer
0004	859SV3096C	1	Impeller
0005	1148061	1	Stainless steel impeller key
0006	11516322001	1	Mechanical seal Ø 20 mm
0007	1160043	4	Screw
0008	859SV306BL	1	Pump body
0009	119024A	2	Plug
0010	11514201468	1	O-Ring
0011	1146601	1	Circlip J 52 mm
0012	RFC08F085M	1	Shaft with rotor
0013	113013C3E	2	Ball bearing
0014	11514202473	2	O-Ring
0015	859SV335	1	Motor cover
0016	11514501241	1	Sealing ring
0017	11514201474	1	O-Ring
0018	1160054	2	Screw
0019	119957	1	Handle
0021	859GRFCM	1	Cable band
0022	859RLNVXC	1	Supply cable gland
0023	117GPA6LA	1	Supply cable
0024	5RVX150A1	1	Control box
0025	859GRFCA	1	Supply cable
0026	859RGLVXC	1	Float switch cable glande
0027	50014S065	1	Float switch
0028	116031	1	Screw
0029	CA087VX3C0P1	1	Motor casing with windings (220V - 60 Hz)

Technical modifications reserved.



POSITION	CODE	QUANTITY	DESCRIPTION
0001	1160054	3	Screw
0002	859VX3B70	1	Base
0003	116053A	1	Screw with washer
0004	859SV3096C	1	Impeller
0005	1148061	1	Stainless steel impeller key
0006	11516322001	1	Mechanical seal Ø 20 mm
0007	1160043	4	Screw
0008	859SV306BL	1	Pump body
0009	119024A	2	Plug
0010	11514201468	1	O-Ring
0011	1146601	1	Circlip J 52 mm
0012	RFC08F070T	1	Shaft with rotor
0013	113013C3E	2	Ball bearing
0014	11514202473	2	O-Ring
0015	859SV335	1	Motor cover
0016	11514501241	1	Sealing ring
0017	11514201474	1	O-Ring
0018	1160054	2	Screw
0019	119957	1	Handle
0020	1R90302	1	Plug
0021	859GRFCT	1	Cable band
0022	859RLNVXCT	1	Supply cable gland
0023	117PQA6LA	1	Supply cable
0028	116031	1	Screw
0029	CA087VX3B0P	1	Motor casing with windings (380V - 60 Hz)

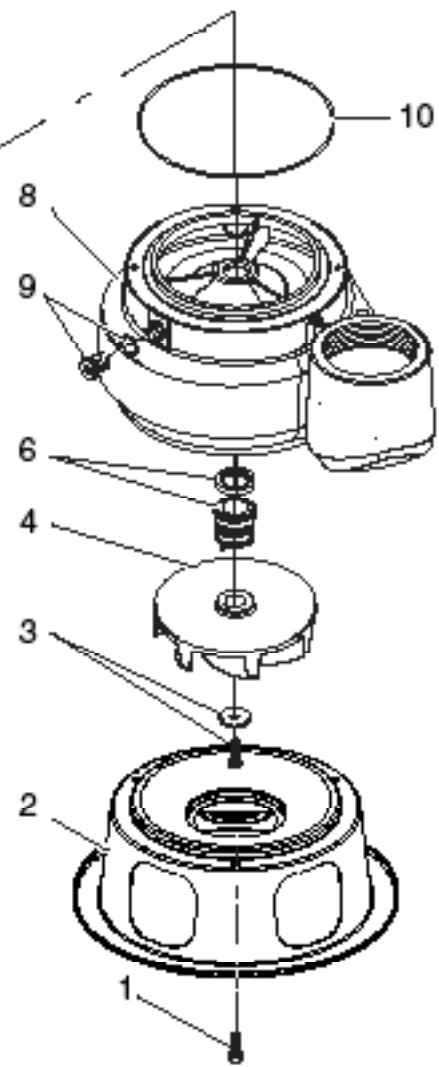
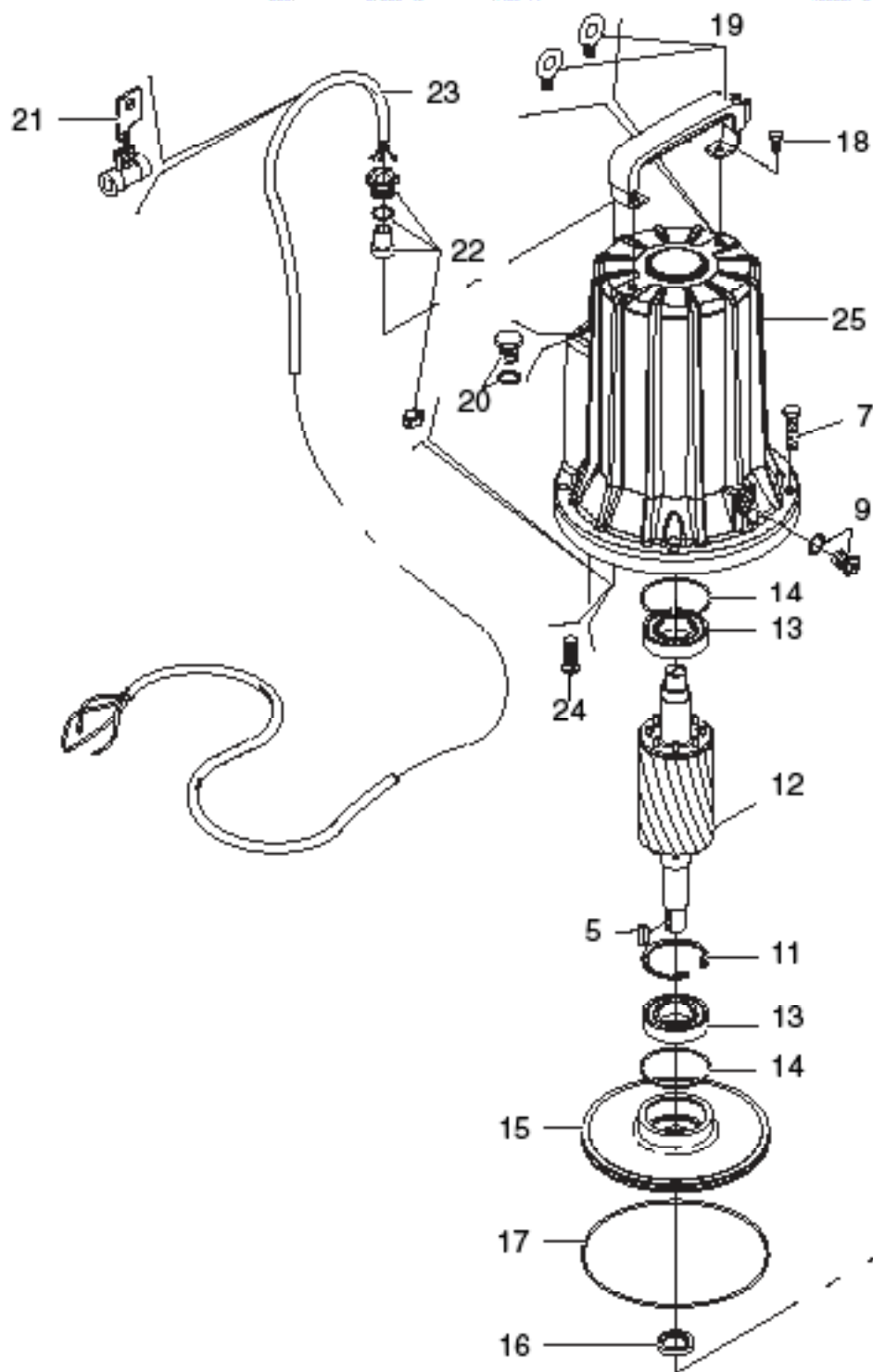
Technical modifications reserved.



Pos.	Cod.	Q.tà Q.té	Q.ty Can.	Descrizione	Description	Description	Descripción
1	1160054	3		Vite	Screw	Vis	Tornillo
2	859VX3B70	1		Base	Base	Base	Base
3	116053A	1		Vite con rondella	Screw with washer	Vis avec rondelle	Tornillo con arandela
4	859SV3096B	1		Girante	Impeller	Roue	Rodete
5	1148061	1		Linguetta inox per girante	Stainless steel impeller key	Clavette de la roue en acier inox	Chaveta del rodete en acero inoxidable
6	11516322001	1		Tenuta meccanica Ø 20 mm	Mechanical seal Ø 20 mm	Garniture mécanique Ø 20 mm	Sello mecánico Ø 20 mm
7	1160043	4		Vite	Screw	Vis	Tornillo
8	859SV306	1		Corpo pompa	Pump body	Corps de pompe	Cuerpo bomba
9	119024A	2		Tappo	Plug	Bouchon	Tapón
10	11514201468	1		Guarnizione OR	O-Ring	Joint torique	Junta tórica
11	1146601	1		Anello di sicurezza J 52 mm	Circlip J 52 mm	Circlips J 52 mm	Anillo de seguridad J 52 mm
13	113013C3E	2		Cuscinetto a sfere	Ball bearing	Roulement à billes	Rodamiento
14	11514202473	2		Guarnizione OR	O-Ring	Joint torique	Junta tórica
15	859SV335	1		Coperchio motore	Motor cover	Flasque arrière	Tapa motor
16	11514501241	1		Anello di tenuta	Sealing ring	Joint a lèvres	Anillo de cierre
17	11514201474	1		Guarnizione OR	O-Ring	Joint torique	Junta tórica
18	1160054	2		Vite	Screw	Vis	Tornillo
19	119957	1		Manico	Handle	Poignée	Asa
28	116031	1		Vite	Screw	Vis	Tornillo
<b>VERSIONE MONOFASE - SINGLE PHASE VERSION - VERSION MONOPHASE - VERSION MONOFASICA</b>							
12	RFC08D110M	1		Albero con rotore	Shaft with rotor	Arbre avec rotor	Eje con rotor
21	859GRFCM	1		Fascetta antistrappo	Cable band	Faisceau de fixation	Faja de fijación
22	859RLNVXC	1		Passacavo di alimentazione	Supply cable gland	Passe étoupe d'alimentation	Pasacable de alimentación
23	117GPA6LA	1		Cavo di alimentazione	Supply cable	Câble d'alimentation	Cable de alimentación
24	5RVX200P1	1		Quadro elettrico	Control box	Cadre électrique	Cuadro eléctrico
25	859GRFCA	1		Fascetta antistrappo	Supply cable	Câble d'alimentation	Cable de alimentación
26	859RGLVXC	1		Pressacavo galleggiante	Float switch cable glande	Presse étoupe flotteur	Prensacable del flotador
27	50014S065	1		Galleggiante	Float switch	Flotteur	Flotador
29	CA08VX3D0P1	1		Cassa motore con statore avvolto (220V - 60 Hz)	Motor casing with windings (220V - 60 Hz)	Carcasse moteur avec bobinage (220V - 60 Hz)	Caja motor con estator bobinado (220V - 60 Hz)
<b>VERSIONE TRIFASE - THREE PHASE VERSION - VERSION TRIPHASE - VERSION TRIFASICA</b>							
12	RFC08D095T	1		Albero con rotore	Shaft with rotor	Arbre avec rotor	Eje con rotor
20	1R90302	1		Tappo	Plug	Bouchon	Tapón

Segue/Follows/Suite/Sigue ►

Pos.	Cod.	Q.tà Q.té	Q.ty Can.	Descrizione	Description	Description	Descripción
21	<b>859GRFCT</b>	1		Fascetta antistrappo	Cable band	Faisceau de fixation	Faja de fijación
22	<b>859RLNVXCT</b>	1		Pressacavo di alimentazione	Supply cable gland	Passe étoupe d'alimentation	Pasacable de alimentación
23	<b>117PQA6LA</b>	1		Cavo di alimentazione	Supply cable	Câble d'alimentation	Cable de alimentación
29	<b>CA08VX3B1P</b>	1		Cassa motore con statore avvolto (230V - 60 Hz)	Motor casing with windings (230V - 60 Hz)	Carcasse moteur avec bobinage (230V - 60 Hz)	Caja motor con estator bobinado (230V - 60 Hz)
Con riserva di modifiche. Technical modifications reserved. Sous réserve de modification technique. Reservado el derecho a introducir modificaciones.							





Pos.	Cod.	Q.tà Q.té	Q.ty Can.	Descrizione	Description	Description	Descripción
<b>VERSIONE TRIFASE - THREE PHASE VERSION - VERSION TRIPHASE - VERSION TRIFASICA</b>							
1	<b>1160054</b>	3		Vite	Screw	Vis	Tornillo
2	<b>859VX3B70</b>	1		Base	Base	Base	Base
3	<b>116053A</b>	1		Vite con rondella	Screw with washer	Vis avec rondelle	Tornillo con arandela
4	<b>859SV3096A</b>	1		Girante	Impeller	Roue	Rodete
5	<b>1148061</b>	1		Linguetta inox per girante	Stainless steel impeller key	Clavette de la roue en acier inox	Chaveta del rodete en acero inoxidable
6	<b>11516322001</b>	1		Tenuta meccanica Ø 20 mm	Mechanical seal Ø 20 mm	Garniture mécanique Ø 20 mm	Sello mecánico Ø 20 mm
7	<b>1160043</b>	4		Vite	Screw	Vis	Tornillo
8	<b>859SV306</b>	1		Corpo pompa	Pump body	Corps de pompe	Cuerpo bomba
9	<b>119024A</b>	2		Tappo	Plug	Bouchon	Tapón
10	<b>11514201468</b>	1		Guarnizione OR	O-Ring	Joint torique	Junta tórica
11	<b>1146601</b>	1		Anello di sicurezza J 52 mm	Circlip J 52 mm	Circlips J 52 mm	Anillo de seguridad J 52 mm
12	<b>RFC08D110T</b>	1		Albero con rotore	Shaft with rotor	Arbre avec rotor	Eje con rotor
13	<b>113013C3E</b>	2		Cuscinetto a sfere	Ball bearing	Roulement à billes	Rodamiento
14	<b>11514202473</b>	2		Guarnizione OR	O-Ring	Joint torique	Junta tórica
15	<b>859SV335</b>	1		Coperchio motore	Motor cover	Flasque arrière	Tapa motor
16	<b>11514501241</b>	1		Anello di tenuta	Sealing ring	Joint a lèvres	Anillo de cierre
17	<b>11514201474</b>	1		Guarnizione OR	O-Ring	Joint torique	Junta tórica
18	<b>1160054</b>	2		Vite	Screw	Vis	Tornillo
19	<b>119957</b>	1		Manico	Handle	Poignée	Asa
20	<b>1R90302</b>	1		Tappo	Plug	Bouchon	Tapón
21	<b>859GRFCT</b>	1		Fascetta antistrappo	Cable band	Faisceau de fixation	Faja de fijación
22	<b>859RLNVXCT</b>	1		Pressacavo di alimentazione	Supply cable gland	Passe étoupe d'alimentation	Pasacable de alimentación
23	<b>117PQA6LA</b>	1		Cavo di alimentazione	Supply cable	Câble d'alimentation	Cable de alimentación
24	<b>116031</b>	1		Vite	Screw	Vis	Tornillo
25	<b>PCA08VX3D0P2</b>	1		Cassa motore con statore avvolto (230V - 60 Hz)	Motor casing with windings (230V - 60 Hz)	Carcasse moteur avec bobinage (230V - 60 Hz)	Caja motor con estator bobinado (230V - 60 Hz)

Con riserva di modifiche. Technical modifications reserved. Sous réserve de modification technique. Reservado el derecho a introducir modificaciones.