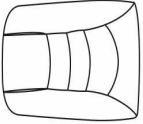

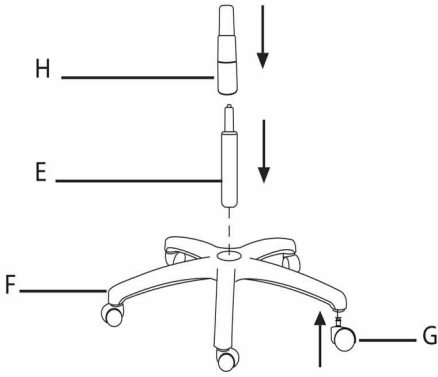
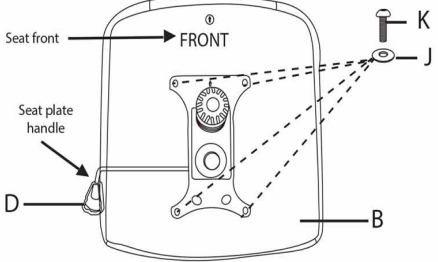


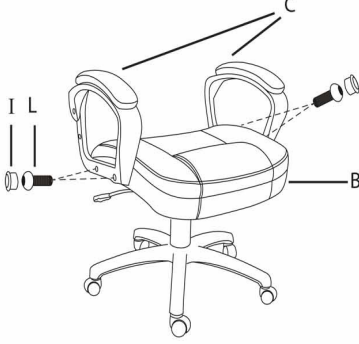
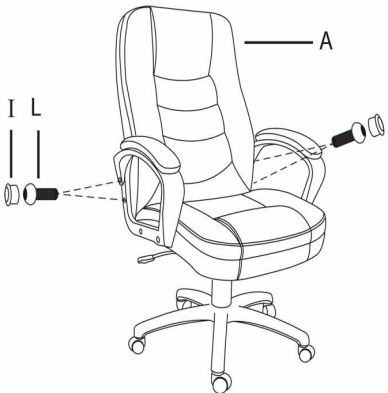


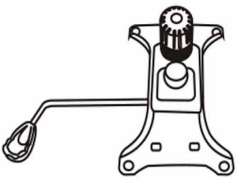


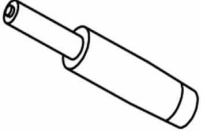
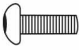



Y13879 - Swivel Chair Assembly Instructions

<p>(A) X 1</p> 	<p>(F) x 1</p> 	<p>1</p> 	<p>2</p> 
<p>(B) X 1</p> 	<p>(G) x 5</p> 	<p>4</p> 	<p>5</p> 
<p>(C) X 1 SET</p> 	<p>(H) x 1</p> 	<p>Hardware:</p>	
<p>(D) X 1</p> 	<p>(I) x 8</p> 	<p>(J) x 4</p> 	
<p>(E) X 1</p> 	<p>(K) x 4</p> 	<p>(L) x 8</p> 	
	<p>(M) x 1</p> 