

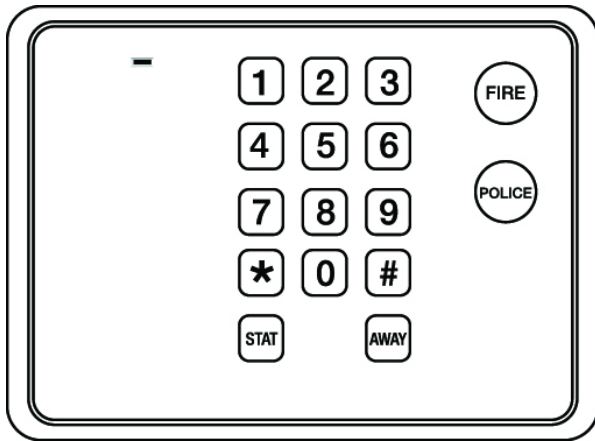
TECLADO INALÁMBRICO

INSTRUCCIONES DE INSTALACIÓN

El 2GIG Teclado Inalámbrico (2GIG-PAD1-345) es una unidad de montaje sobre la pared diseñada para usarla como un teclado auxiliar para el sistema de seguridad 2GIG. Se comunica con el Panel de Control usando la frecuencia de 345 MHz y ofrece a los usuarios las siguientes características:

- Armar el sistema en Modo Permanecer o Salir
- Desarmar el sistema
- Activar las funciones de emergencia de Pánico e Incendio

Figura 1 Teclado Inalámbrico



Contenido

Compruebe que el paquete incluya lo siguiente:

- 1—Teclado Inalámbrico
- 4—Anclajes de plástico de pared y tornillos de cabeza Phillips
- 2—Baterías de litio tipo moneda (instaladas)

Programación

Use el panel de control para configurar el Teclado Inalámbrico para trabajar con el sistema de seguridad. Para obtener instrucciones detalladas, consulte "Programación del llavero inalámbrico (RF)" en la Guía de Instalación y programación del panel de control.

Prueba

Antes de instalar el Teclado Inalámbrico en la ubicación deseada, compruebe que el lugar proporciona una buena comunicación de radiofrecuencia (RF) al Panel de control.

Para ensayar el Teclado Inalámbrico:

- 1 Ponga el Panel de control en el modo de prueba del sensor. Para obtener más instrucciones, consulte la Guía de instalación y programación del panel de control.
- 2 Mantenga presionada cualquier tecla numérica del Teclado Inalámbrico por 2 segundos como mínimo.
- 3 Escuche una sirena o los pitidos del teclado para determinar la respuesta apropiada. Para obtener más información, consulte la Guía de instalación y programación del panel de control.
- 4 Salga del modo de prueba de sensor.

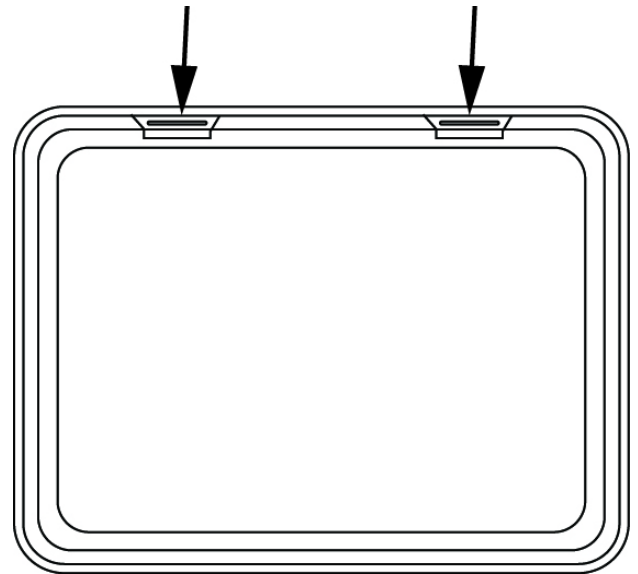
NOTA: Es muy recomendable realizar una prueba del sistema mediante las instrucciones de la Guía de instalación y programación del Panel de Control.

Montaje del Teclado Inalámbrico

Montaje del Teclado Inalámbrico:

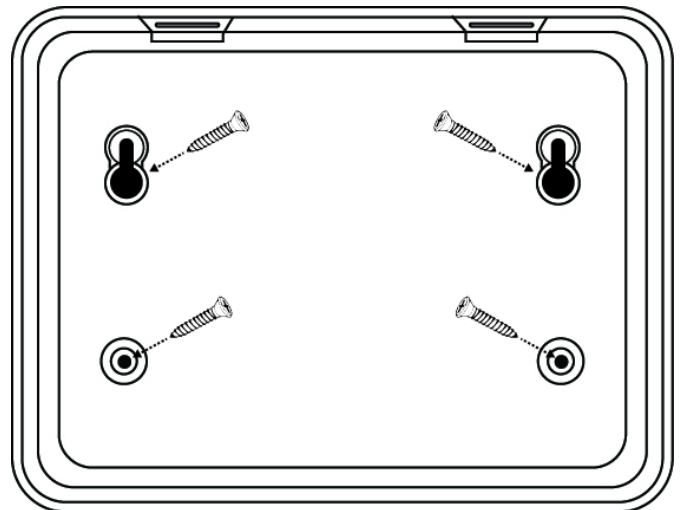
- 1 Presione ambas lengüetas con bisagras en la parte superior del Teclado Inalámbrico para separar la placa de montaje del teclado. Consulte la Figura 2 a continuación.

Figura 2 Teclado Inalámbrico—Lengüetas con bisagras



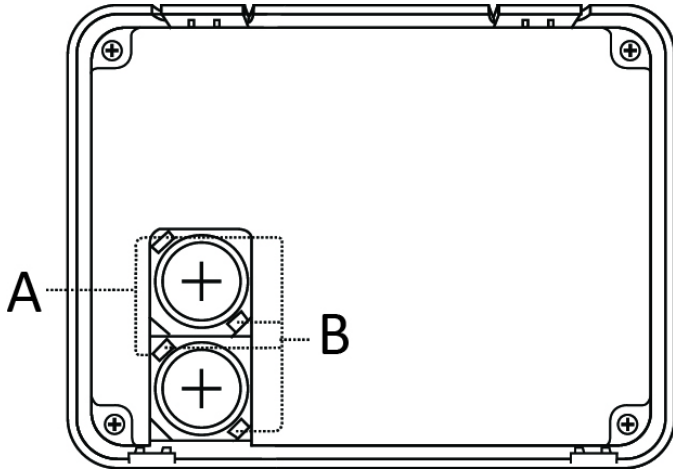
- 2 Coloque la placa de montaje en la ubicación deseada en la pared. A continuación, asegúrese de que la placa de montaje esté nivelada.
- 3 Fije la placa de montaje en la pared usando los cuatro (4) anclajes de plástico para pared y los tornillos de cabeza Phillips (incluidos). Consulte la Figura 3 a continuación.

Figura 3 Teclado Inalámbrico—Placa de montaje



- 4 Conecte las baterías quitando las dos lengüetas extraíbles de las baterías. Las lengüetas se encuentran cerca de los clips de metal de cada batería. Consulte la *Figura 4* a continuación.

Figura 4 Teclado Inalámbrico—Compartimento de la batería



- A Clips de metal
B Lengüetas con bisagras

- 5 Vuelva a colocar la placa de montaje en la unidad alineando la parte inferior de la placa con la unidad e inclinando la unidad hasta que encaje en su lugar.

Instalación y cambio de las baterías

Para instalar o cambiar las baterías:

- 1 Presione las lengüetas con bisagras en la parte superior del keypad para separar la placa de montaje de la unidad. Consulte la *Figura 2* en la página 1.
- 2 Coloque un destornillador plano pequeño en la ranura entre el clip metálico y la batería. Consulte la *Figura 4* arriba.
- 3 Gire el destornillador ligeramente mientras sostiene los bordes de plástico negro que sostienen la batería. Consulte la *Figura 4* arriba.
- 4 Inserte las baterías de reemplazo en el compartimento. El signo más (+) de ambas baterías debe estar hacia arriba y el signo menos (-) hacia abajo.
- 5 Asegúrese de que la configuración de la programación sea correcta. Para obtener instrucciones detalladas, consulte "Programación del llavero inalámbrico (RF)" en la *Guía de Instalación y programación* del panel de control.

ADVERTENCIA: No cumplir con estas advertencias e instrucciones puede causar generación de calor, fractura, fugas, explosiones, incendios, u otras lesiones o daños. No inserte la batería en el compartimento en la dirección equivocada. Siempre reemplace la batería por una del mismo tipo o equivalente (véase *Especificaciones* on página 2). Nunca recargue ni desensamble la batería. Nunca coloque la batería en el fuego ni en el agua. Siempre mantenga las baterías lejos de niños pequeños. En caso de que una persona se tragara la batería, busque ayuda médica de inmediato.

CALIFORNIA ONLY: Este producto contiene baterías de dióxido de litio de manganeso. Material de perclorato - es posible que requiera una manipulación especial. <http://www.dtsc.ca.gov/hazardouswaste/perchlorate/>

- 6 Compruebe que la unidad tenga una buena comunicación por radiofrecuencia. Consulte las *Especificaciones*.

ESPECIFICACIONES

Alcance de la señal inalámbrica	350 pies (106,7 m), espacio abierto, con el panel de control inalámbrico
Salidas de código	Presione las teclas 0-9; *; #; Permanecer; Salir; Incendio; Policía; Supervisión; Batería baja
Frecuencia del transmisor	345,00 MHz (controlada por cristal)
Códigos de identificación únicos	Más de un (1) millón de combinaciones de código diferentes
Intervalo de supervisión	70 minutos
Dimensiones (Largo x Ancho x Alto)	5,73 x 4,25 x 1,00 pulg. (14,6 x 0,8 x 2,5 cm)
Peso (con la batería)	7,75 oz. (219,7 g)
Material del alojamiento	Plástico ABS
Color	Blanco con ribete gris
Temperatura de operación	32 a 120 °F (0 a 49 °C)
Humedad relativa	5 a 90 % sin condensación
Batería (instalada)	Dos (2) baterías CR2032 3 V o baterías de litio equivalentes
Certificación	Anatel, ETL, FCC, IC, IFETEL y NOM

INFORMACIÓN REGULATORIA



Aviso de la FCC

Este dispositivo cumple con la Parte 15 de las normas de la FCC. Su operación está sujeta a estas dos condiciones:

- 1 Este dispositivo no puede causar interferencia perjudicial, y
- 2 Este dispositivo debe aceptar cualquier interferencia recibida, incluyendo la interferencia que puede causar un funcionamiento no deseado.

Este equipo ha sido probado y se ha comprobado que cumple con las limitaciones para un dispositivo digital Clase B, conforme a la Parte 15 de las normas de la FCC. Estas limitaciones están diseñadas para brindar una protección razonable contra la interferencia perjudicial en una instalación residencial.

Este equipo genera, usa y puede irradiar energía de radiofrecuencia; si no se instala y usa correctamente de acuerdo con las instrucciones, puede causar interferencia perjudicial para las comunicaciones radiales. Sin embargo, no se garantiza que esta interferencia no ocurra en una instalación en particular. Si este equipo llegara a causar una interferencia perjudicial para la recepción de señales de radio o televisión, lo que puede determinarse al apagar y encender el equipo, instamos al usuario a intentar corregir la interferencia mediante uno o más de los siguientes métodos:

- Reoriente o reubique la antena receptora.
- Aumente la separación entre el equipo y el receptor.
- Conecte el equipo a una salida en una toma distinta a la que está conectado el receptor.
- Para obtener ayuda, consulte con el distribuidor o con un técnico de radio/televisión experimentado.

Este producto cumple con los límites de exposición a radiación de la FCC para un entorno no controlado. Evite operar este producto a una distancia menor a 20 cm del usuario.

PRECAUCIÓN: Cualquier cambio o modificación no aprobada expresamente por la parte responsable del cumplimiento podría invalidar la autoridad del usuario para operar este equipo.

Cumplimiento con la Industria de Canadá (IC)

Este dispositivo cumple con los estándares RSS de exención de licencia de Industry Canada. Su operación está sujeta a estas dos condiciones: (1) este dispositivo no debe causar interferencia, y (2) este dispositivo debe aceptar cualquier interferencia recibida, incluyendo aquella que podría causar una operación no deseada.

La reparación de equipo certificado debe estar a cargo de una instalación de mantenimiento canadiense que designe el proveedor. Las reparaciones o alteraciones hechas por el usuario a este equipo, o el mal funcionamiento del mismo, pueden darle a la compañía de telecomunicaciones causa suficiente para pedirle al usuario que desconecte el equipo.

Los usuarios deben asegurarse, para protección propia, que las conexiones de descarga a tierra del servicio de suministro eléctrico, las líneas de teléfono y del sistema interno de cañerías metálicas, de existir, se conecten juntas. Esta precaución puede ser especialmente importante en las áreas rurales.

Los usuarios no deben intentar hacer estas conexiones por sí mismos, sino que deben contactar a la autoridad de inspección del servicio eléctrico adecuada, o a un electricista, según corresponda.

GARANTÍA LIMITADA

Este producto de Nortek Security & Control LLC tiene una garantía de dos (2) años por defectos de materiales y manufactura. Esta garantía se extiende solo a los clientes mayoristas que compran directamente a Nortek Security & Control LLC o a través de los canales de distribución normales de Nortek Security & Control LLC. Nortek Security & Control LLC no ofrece garantías de este producto a los consumidores. Los consumidores deben consultar a sus distribuidores de venta con respecto a la naturaleza de la garantía ofrecida, si la hubiera.

Nortek Security & Control LLC no tiene ninguna obligación o responsabilidad por daños derivados que pudieran resultar o estar relacionados con el uso o el desempeño de este producto, u otros daños indirectos relacionados con la pérdida de bienes, ingresos o ganancias, o los costos para desinstalar, instalar o volver a instalar el dispositivo. Todas las garantías implícitas de funcionalidad son válidas solo hasta el vencimiento de la garantía. Esta garantía de Nortek Security & Control LLC reemplaza cualquier otra garantía expresa o implícita.

2GIG

1950 Camino Vida Roble
Carlsbad, CA 92008 USA EE.UU.



Para soporte técnico en Estados Unidos y Canadá:

855-2GIG-TECH (855-244-4832)

Correo electrónico: 2gigtechsupport@nortek.com

Visite el sitio web para conocer el horario de atención del soporte técnico

Para soporte técnico fuera de Estados Unidos y Canadá:

Contacte a su distribuidor regional

Visite dealer.2gig.com para obtener una lista de distribuidores en su región

77-000034-001 Rev. A

 **NORTEK**
SECURITY & CONTROL A Nortek Company