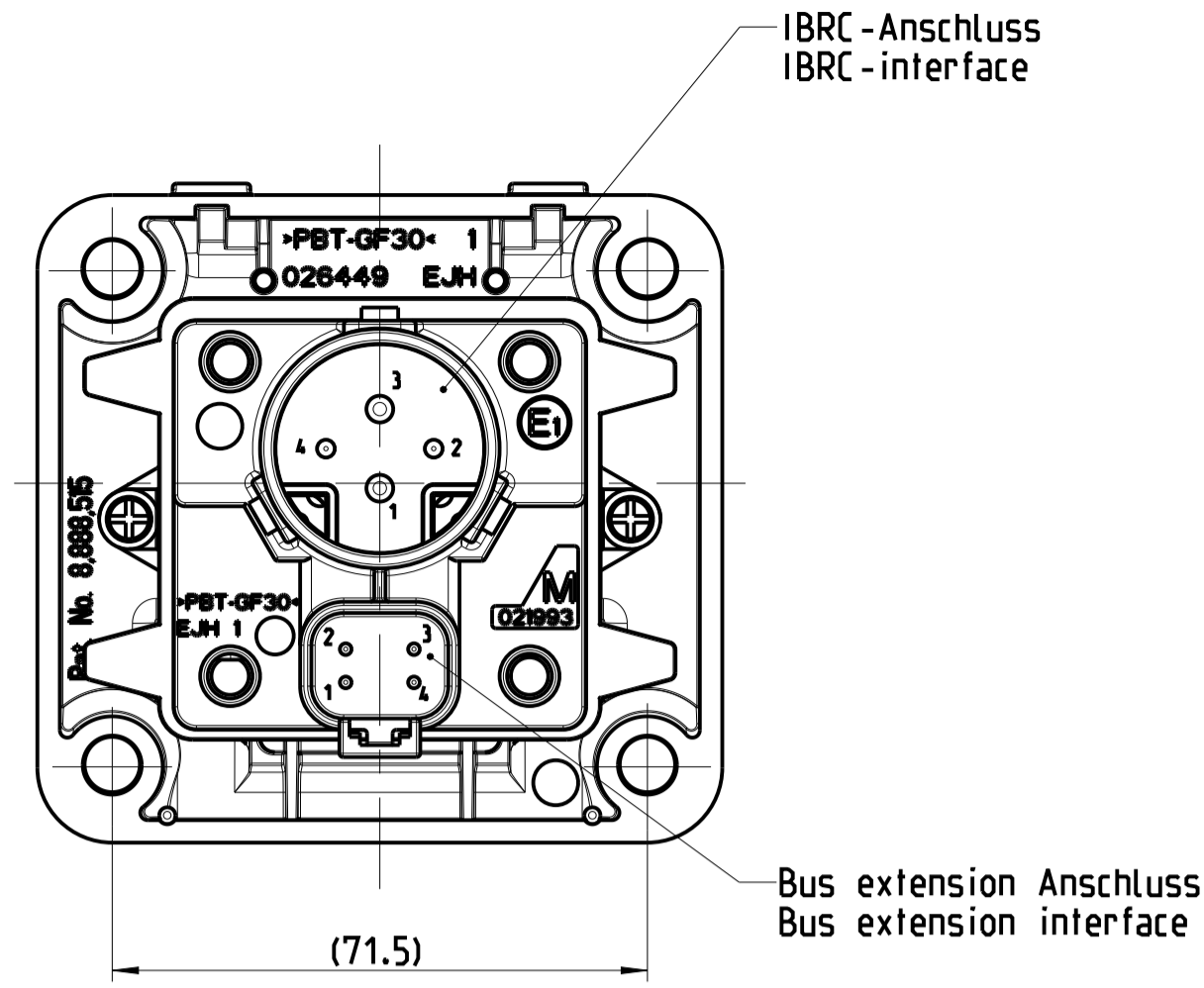
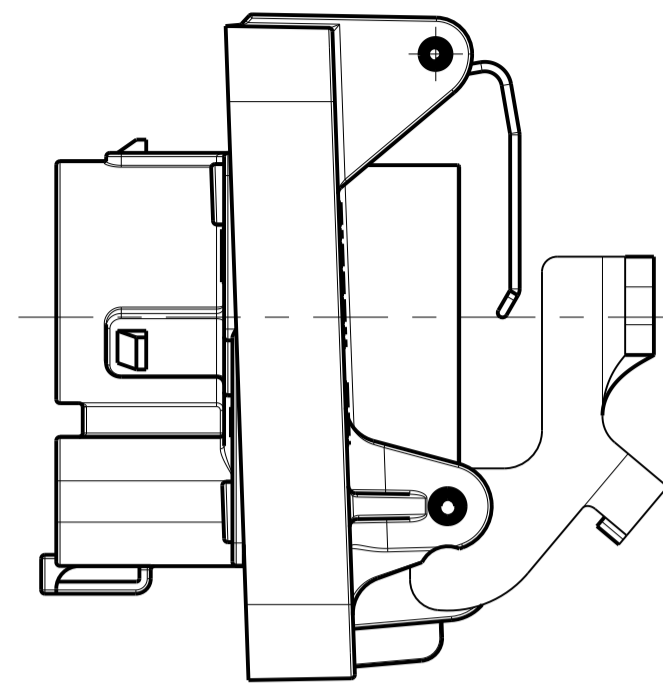
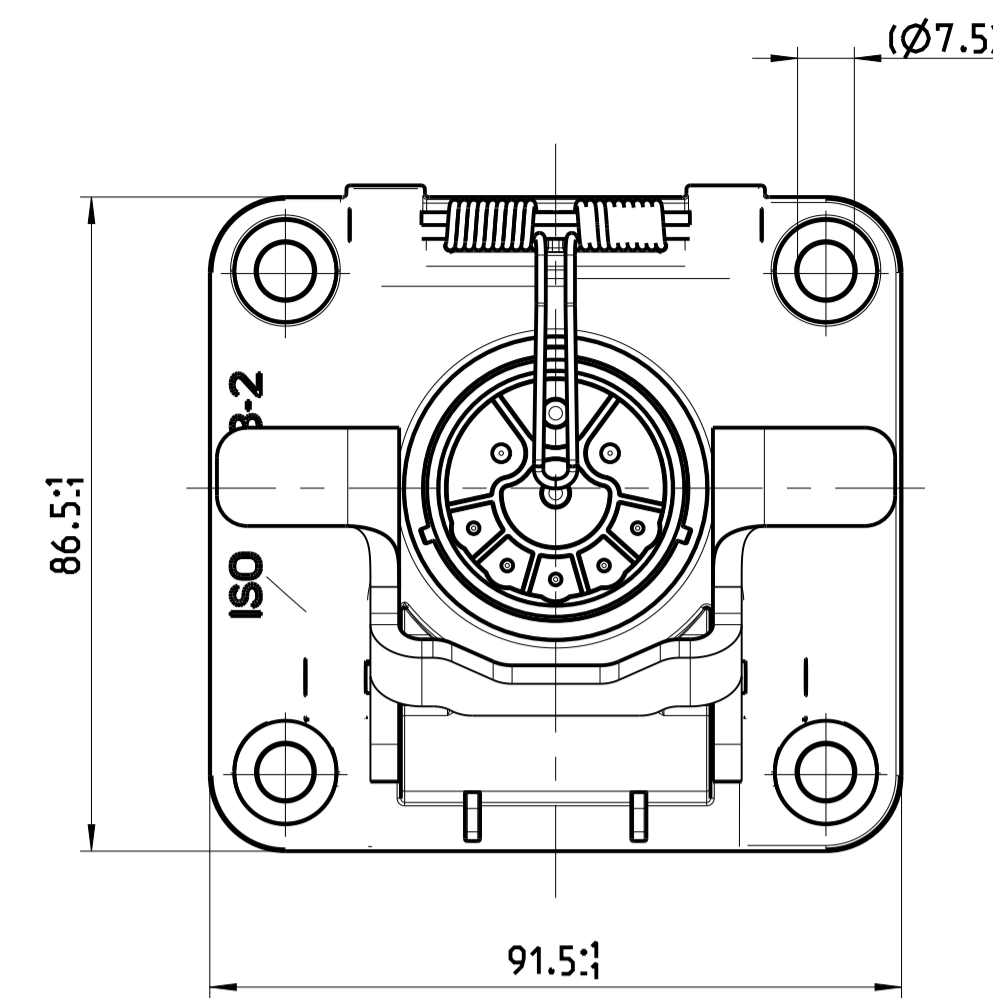
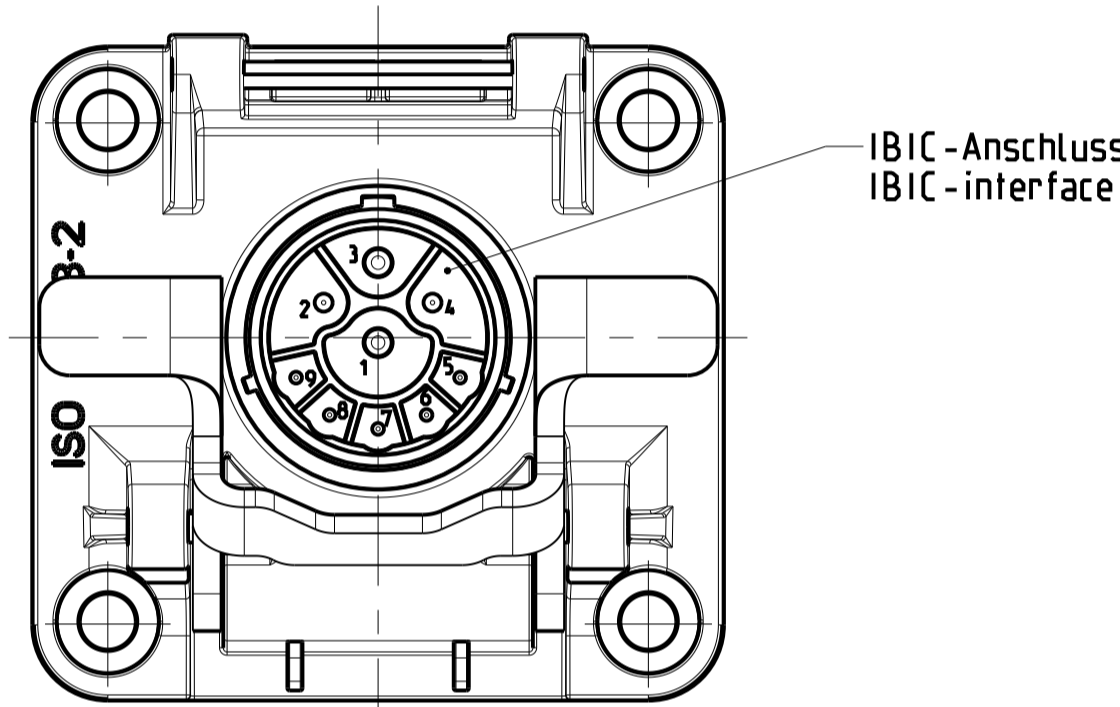


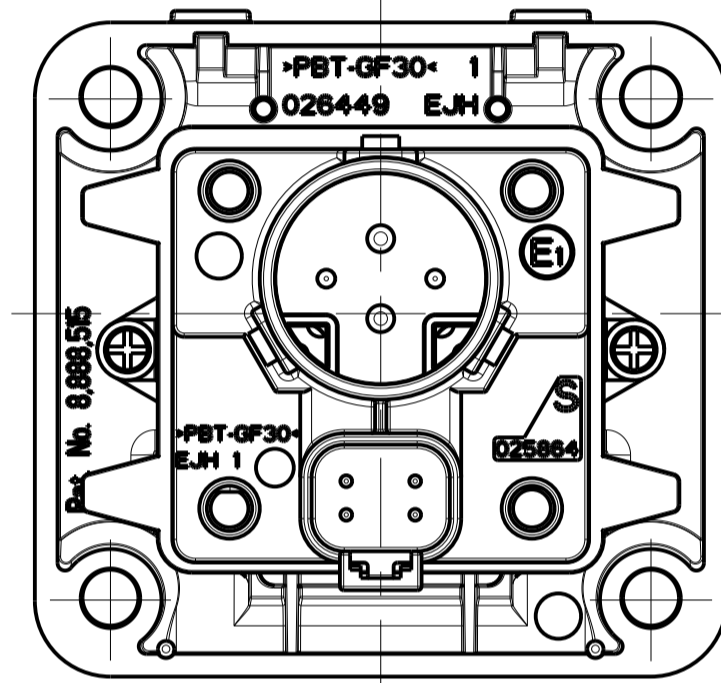
Geforderte Montagemaße fuer Durchbruch und Schraubloecher
Required mounting dimensions for clearance and screw holes



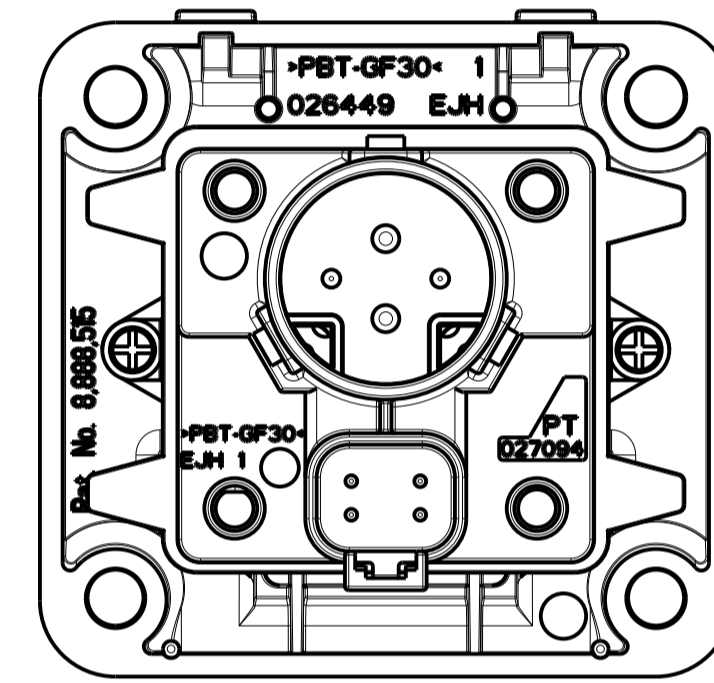
Variante/Version A



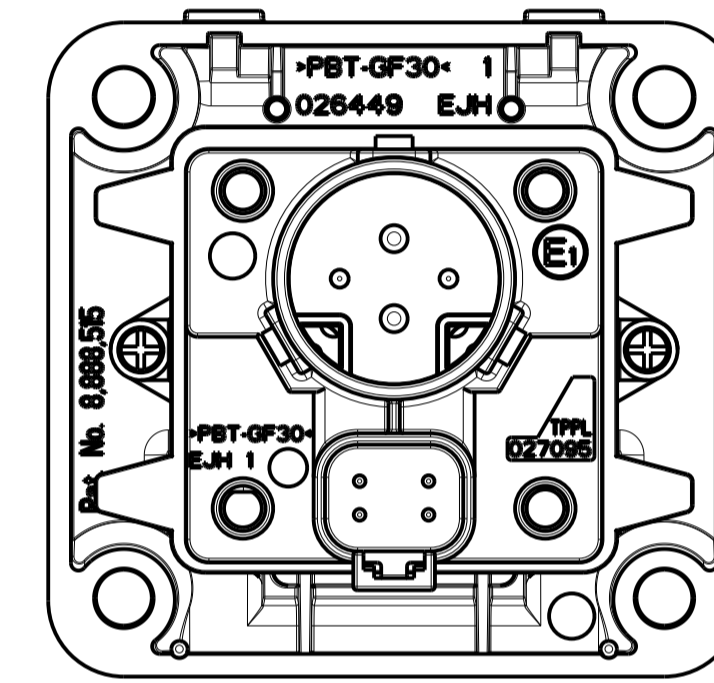
IBBC ohne Deckel dargestellt
IBBC shown without cover



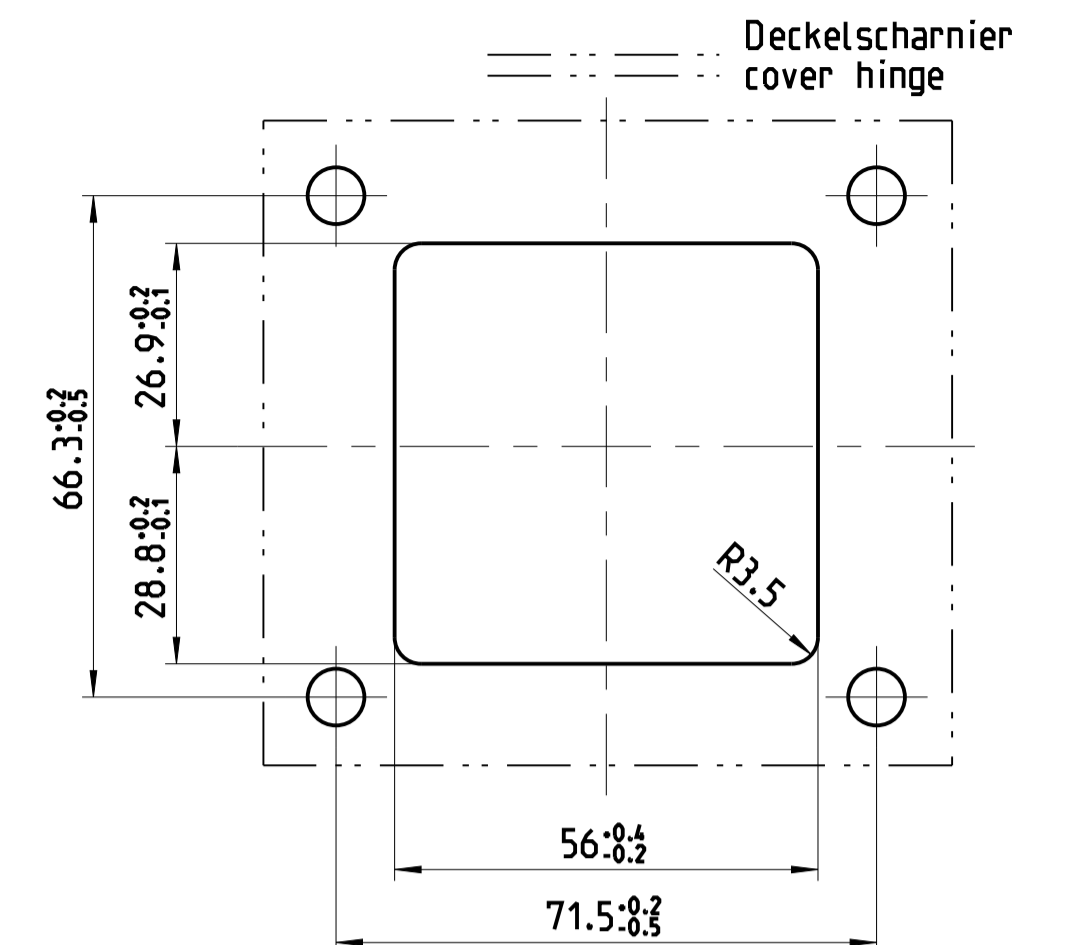
Variante/Version B



Variante/Version C



Variante/Version D



Kontaktbelegung und Funktion
PIN allocation and function

EJH-Nr. EJH-no.	Bezeichnung description	Variante version	Bemerkung note	Betriebsspannung operating voltage	E1 geprüft E1 tested	PE Bag
153110	IBBC Steckdose TPPL IBBC socket TPPL	D	Kontakteinsatz in blau contact insert in blue	6V...16V	10R-05 9036	
153109	IBBC Steckdose Passthrough IBBC socket Passthrough	C	Kontakteinsatz in violett contact insert in violet	8V...32V	-	
151236	IBBC Steckdose TQPL Passiv IBBC socket TQPL Passive	B	Kontakteinsatz in grau contact insert in grey	8V...32V	10R-04 7378	
153144	IBBC Steckdose TQPL Aktiv IBBC socket TQPL Active	A	Kontakteinsatz in schwarz contact insert in black	8V...32V	10R-04 7378	037814
151234	IBBC Steckdose TQPL Aktiv IBBC socket TQPL Active	A	Kontakteinsatz in schwarz contact insert in black	8V...32V	10R-04 7378	

IBIC Anschluss IBIC interface	IBRC Anschluss IBRC interface	Bus extension Anschluss Bus extension interface	Funktion Function	151234 153144	151236	153109	153110
1	1		GND			IBRC	
2	2		ECU_GND			IBRC	
3	3		PWR			IBRC	
4	4		ECU_PWR			IBRC	
5			TBC_DIS	ja / yes	ja / yes	nein / no	ja / yes
6		1	TBC_PWR		Bus extension		reserved
7		3	TBC_RTN		Bus extension		reserved
8		2	CAN_H		Bus extension		
9		4	CAN_L		Bus extension		

Kontaktnummern im Teil nicht vorhanden, nur zur besseren Zuordnung dargestellt.
Contact number not indicated on part, only shown for better overview.

Richtwert für Montage von Hand:
Drehmoment 5-6 Nm bei Verwendung Schraube M6 mit Innensechskant und Unterlegscheibe.
Je nach Schraube, Verarbeitungsprozess bzw. -werkzeug ist das Drehmoment anzupassen bzw. neu festzulegen.

Reference value for installation by hand:
Tightening torque 5-6 Nm using M6 screw with hexagon recess and a washer. Depending on screw, mounting process respectively mounting tool the torque must be adjusted and / or redefined.

Einzelheiten der Ausführung bleiben dem Hersteller ueberlassen.
Details of design let to manufacturer's option.

technische Daten:
-Temperaturbereich: -30°C bis +95°C
-CAN-Terminierungsspannung: 2.25V bis 2.75V
-hält vertauschten Batterieklemmen stand

technical data:
-temperature range: -30°C to +95°C
-CAN-termination voltage: 2.25V to 2.75V
-withstands reversed battery terminals

Är.- Cp.-No.	Index Index	Beschreibung Description	Datum Date	Beur. Drawn	Gepr. Chk.	Appr.
9000000062	e	added 153144	09.06.21	LJL	Ge	—
10000001120	d	Schreibfehler korrigiert; E1 Nummer hinzu; Betriebsspannung individuell ausgewiesen; mistake in writing corrected; E1 number added; operating voltage independent displayed;	16.04.20	Ru	Ma	—
10000001119	c	Bemäung geändert; dimensioning changed;	29.10.19	Ru	Ma	—
10000000919	b	153109 + 153110 hinzu / added; Tabellen erweitert; tables extended; Montagemaße hinzu; mounting dimensions added;	20.08.19	Ru	Ma	—
10000001114	a	Text + Tabelle hinzu; Kontaktnummern hinzu; Text + table added; contact no. added;	30.07.14	Ra	Ma	—
10000001113	-	Zeichnung neu; new drawing;	17.12.13	Vo	Ma	—

Angabest. / Source part, rev part	System-Schlüssel/System code	Pro/Engineer	Rel2001
Bezeichnung / Name	Bestell-/Material	Datum / Date	Rev. / Rev.
09.06.21	Vosoughi		
17.12.13	Mattern		
Gepr. / Chk.			
Appr. / S. Chk.			
Bezeichnung/Treatment	Oberfläche / Surface	Projekt/Project	
E1000.01			
Bezeichnung/Title	IBBC ZB Dose ISO 11783-2 IBBC asy socket ISO 11783-2	Maßstab/Scale	1:1
Zulässige Abweichungen für Maße ohne Toleranzangabe Allowed deviations for dimensions without tolerance specification according to	Genauigkeit / Tolerance	Ersetzt durch/Replaced by	Formgröße
> 80 <= 200 ±3.00 > 30 <= 80 ±2.00 > 6 <= 30 ±1.00 > 0 <= 6 ±0.50 Winkel/angle ± 30°	257.2g	KD	A1
Zulässige Abweichungen für Maße ohne Toleranzangabe Allowed deviations for dimensions without tolerance specification	Zeichnungs-Nr./No. of drawing	Blatt/Sheet	1 von 1 / 1 of 1
	T 151234		

ERICH JAEGER GMBH + CO KG