

# Mini Speedex<sup>®</sup>

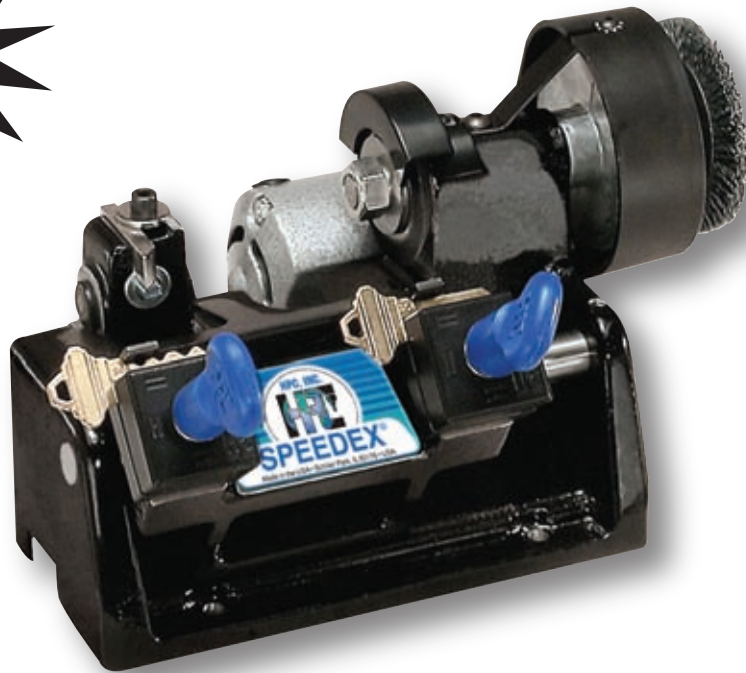
Lightweight Key Duplicator

No. 9120RM

Máquina Duplicadora  
de Llaves Liviana

Machine pour Reproduction  
de Clefs Légères

Exploded View  
&  
Parts List Inside



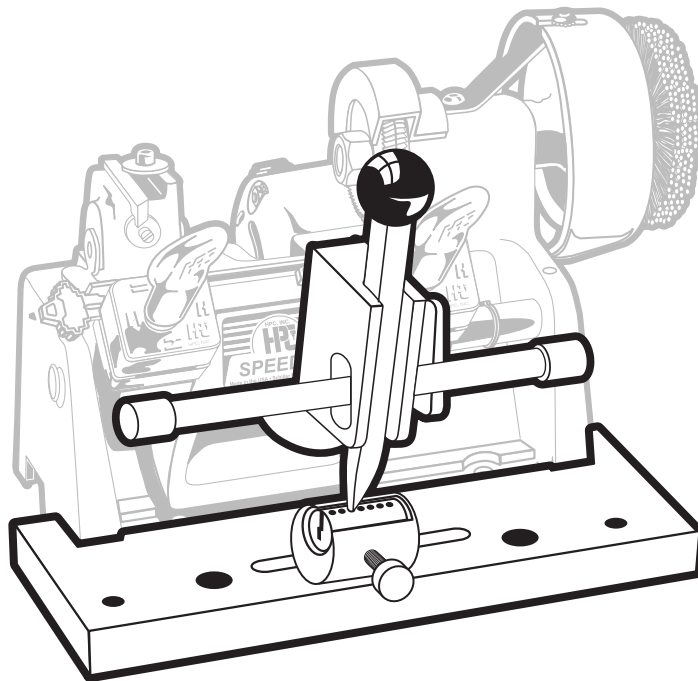
© Copyright 2012 HPC, Inc. • Schiller Park, IL • 60176 • USA • [www.hpcworld.com](http://www.hpcworld.com)

040413 36920\_100\_00

# The Speedex® Code Adapter turns your duplicator into a code cutting machine.

The HPC SCA-9100 Code Adapter works on Mini Speedex® and Premier Speedex® Machines. It's faster to cut a key to a cylinder than to pin a cylinder to a key. With a fast and easy one-time installation, you can have two machines in the space of one. The adapter locks out of the way when duplicating and holds .500" size plugs.

Find out more at [www.hpcworld.com](http://www.hpcworld.com)



**Speedex® Code Adapter Kit  
No. SCA-9100**

**Index**

Introduction and Parts Designation .....	2
1.0 Standard Cutting .....	5
2.0 Depth Adjustment .....	15
3.0 Space Adjustment .....	19
4.0 Changing the Cutter .....	27
5.0 Exploded View and Parts Listing	
Preventive Maintenance/Warranty/Service .....	33

**Índice**

Introducción y Designación de Partes .....	2
1.0 Hacer Llaves Comunes .....	5
2.0 Ajuste de Profundidad .....	15
3.0 Ajuste de Espacio .....	19
4.0 Ponga la Cortadora .....	27
5.0 Vista de Máquina Desarmada y Lista de Partes,	
Mantenimiento y Garantía .....	33

**Table Des Matières**

Introduction et Désignation de pièces .....	2
1.0 Reproduction de Clefs Ordinaires .....	5
2.0 Réglage de la Profondeur .....	15
3.0 Réglage Longitudinal .....	19
4.0 Insérer la Couteau .....	27
5.0 Vue Éclatée de la machine et Liste des Pièces,	
Entretien, Garantie et Service .....	33

## English

### Introduction

Congratulations on your smart purchase of a new HPC Mini Speedex® Key Machine. With proper care this machine will cut keys accurately for many years.

Inside this box you will find your new Mini Speedex®. It comes to you completely assembled and ready for use.

The Mini Speedex® duplicates most cylinder keys, many of the popular double-sided keys, and even the largest of keys like hotel/motelroom keys.

The cutter shaft rotates on durable bronze bearings for long life. Its portable size and light weight make the Mini Speedex® easy to use almost anywhere.

All the operator of this machine needs to know is how to insert the keys properly and how to apply pressure to the carriage as the key is being duplicated.

The Mini Speedex® is equipped with the Rotary Milling Cutter, HPC's CW-23RM, and the famous Softie™ nylon rotary key deburring brush.

Please read the entire manual and follow the preventive maintenance suggestions to help make your machine work better and last longer. If there are any questions after reading the manual, call HPC for assistance.

Tel: 800.323.3295 (USA & Canada)  
or 847.671.6280 (from other countries)  
Monday - Friday 8:00AM - 3:30PM Central Time

## Español

### Introducción

Felicitaciones por haber hecho una decisión muy buena en comprar una Mini Speedex® Máquina de Llaves de HPC. Con cuidado esta máquina hará llaves durante muchos años.

En esta caja encontrará su nueva Mini Speedex®. Viene completamente armada y lista para usar.

La Mini Speedex® hace la mayoría de llaves comunes, muchos de las de doble lado, y además, las de cabezas grandes tales como las de habitaciones de hoteles y moteles.

El eje de la cortadora gira sobre cojinetes de bronce para que duren mucho tiempo. Su tamaño y peso permite que se pueda usar en todas partes.

La persona que hace llaves con esta máquina nada mas necesita saber como se sostienen las llaves y como se pone presión en el carro para hacer una llave.

La Mini Speedex® viene con una cortadora hecha por proceso de fresar, la CW-23RM de HPC, y el famoso cepillo Softie™ de nilón y teflón para limpiar bien las llaves sin causar daños a los dedos.

Favor leer este manual entero y siga las sugerencias de mantenimiento para asegurar que su máquina funcionará bien y que durará mucho tiempo. Si tiene preguntas después de haber leído este libro, llame a su distribuidor autorizado de productos de HPC, INC.

Tel: 800.323.3295 (USA & Canada)  
or 847.671.6280 (from other countries)  
Monday - Friday 8:00AM - 3:30PM Central Time

## Français

### Introduction

Nous vous félicitons d'avoir acheté une nouvelle machine Mini Speedex HPC. Avec soin, cette machine fera des clefs pendant longtemps.

Dans cette boîte, vous trouverez votre nouvelle Mini Speedex qui vient complètement assemblée et prête à l'usage.

La Mini Speedex reproduit la plupart des clefs communes, beaucoup de clefs à deux côtés, et même celles à grande tête comme les clefs d'hôtel et de motel.

L'essieu porte-fraise tourne sur des coussinets à billes en bronze qui offrent une longue durée de vie. Sa taille et son poids rendent la Mini Speedex facile à utiliser presque n'importe où.

Tout ce que l'opérateur de cette machine doit savoir, c'est comment insérer correctement les clefs dans la machine et exercer de la pression sur le chariot pendant que la clef est en train d'être coupée. La Mini Speedex est fournie avec un couteau <<Sharpy>>, le <<CW-23MC>> de HPC et la célèbre brosse rotative de nylon <<Softie>> pour les clefs.

Lisez s'il vous plaît votre manuel complet et suivez les conseils préventifs d'entretien afin que votre machine puisse fonctionner mieux et longtemps. En cas de problème, ou si vous avez des questions après avoir lu le manuel, téléphonez au service d'assistance de HPC.

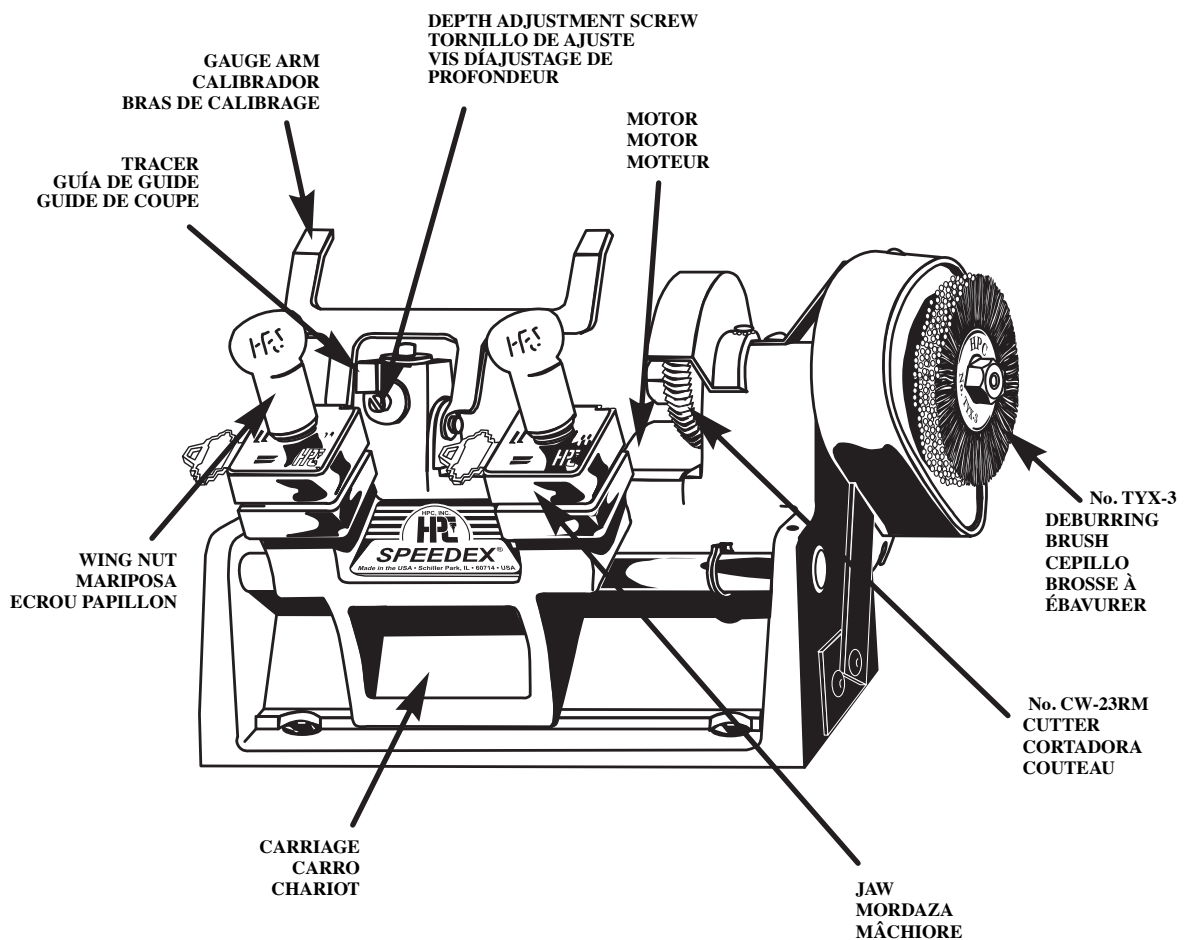
Tel: 800.323.3295 (USA & Canada)  
or 847.671.6280 (from other countries)  
Monday - Friday 8:00AM - 3:30PM Central Time

# 9120RM Mini Speedex®

## Parts Designation

## Designación de Partes

## Désignation de Pièces



**Accessories Included:**  
**Accesorios Incluidos:**

**Accessoires Inclus:**

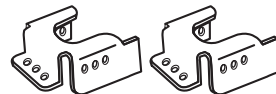
No. WRENCH-1 Cutter Shaft Wrench  
 No. WRENCH-3 Cutter Nut Wrench  
 No. WRENCH-12 Allen Wrench, 5/32-inch

3

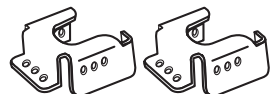


**MINI SPEEDEX®**  
9120RM

AVAILABLE SEPARATELY  
DISPONIBLE POR SEPARADO  
DISPONIBLE SÉPARÉMENT

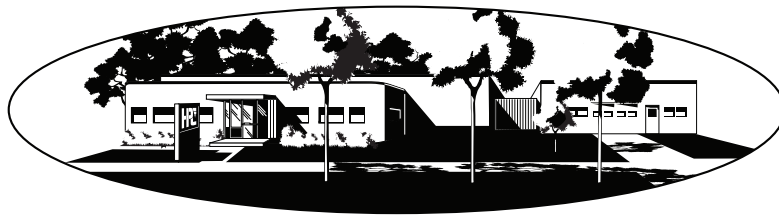


No. ST-4  
Standard Tip Gauge  
para las llaves estándar  
pour les clefs standard



No. BT-4  
Best Tip Gauge  
a la Best llaves  
pour le Best clefs

# HPC, Inc.



**Designer and  
Manufacturer of  
Security Products  
since 1956.**

**[www.hpcworld.com](http://www.hpcworld.com)**

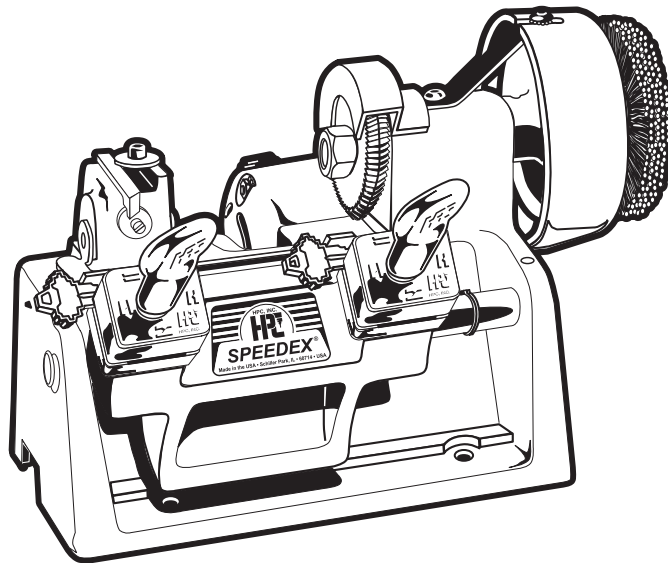
**4**



**MINI SPEEDEX®  
9120RM**

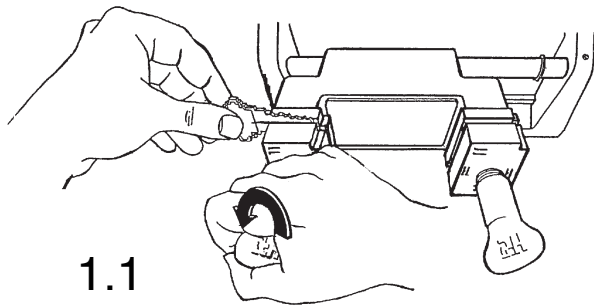
**1.0**

**Standard Cutting  
Hacer Llaves Comunes  
Reproduction de Clefs Ordinaires**

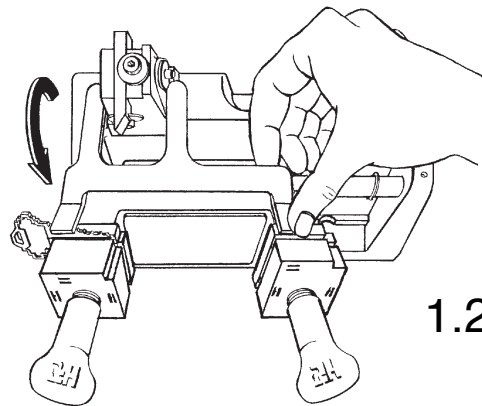


# 1.0

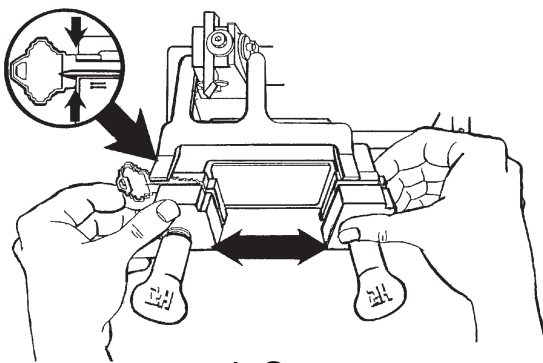
## Standard Cutting • Hacer Llaves Comunes Reproduction de Clefs Ordinaires



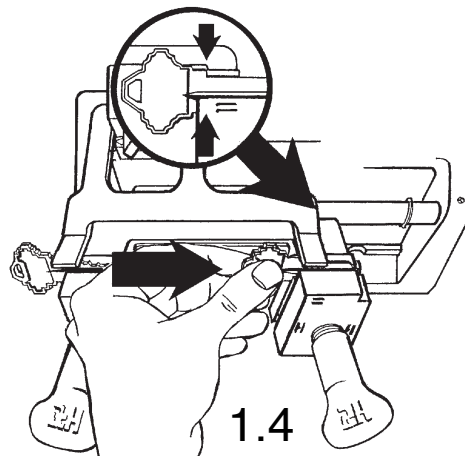
1.1



1.2



1.3



1.4

### English

- 1.1. Insert key to be duplicated between jaws on tracer side. Tighten wing nut to lightly secure key in place.
- 1.2. Flip gauge arm down.
- 1.3. Adjust key shoulder (making it flush with gauge as shown) and tighten securely. Do not overtighten!
- 1.4. Similarly, gauge and clamp key blank to be cut between jaws on cutter side.

\* For Tip-Gauge Keys (keys without a shoulder) use the optional ST-4 for standard keys or BT-4 for Best keys.

### Español

- 1.1. Sostenga la llave original que quisiera duplicar.
- 1.2. Jale el calibrador hacía abajo.
- 1.3. Ajuste la llave original para nivelar su codo con el calibrador de la máquina como en el dibujo y apriete la mariposa. ¡No apriete demasiado!
- 1.4. De la misma manera, sostenga la llave en blanco en la otra mordaza para cortarla.

\* Para las llaves sin un hombro, la instalación con el opcional ST-4 (para las llaves estándar) o BT-4 (a la Best llaves).

### Français

- 1.1. Insérer la clef qui doit être reproduite.
- 1.2. Rabattre le bras du guide d'ajustement vers le bas.
- 1.3. Régler le talon de la clef (en l'affleurant avec le guide d'ajustement comme l'indique le dessin) et serrer. \*\*Ne pas trop serrer!
- 1.4. Procéder de la même façon avec le blanc pour le tailler.

\* Pour Tip-Gauge Keys (clefs sans une épaule) d'utiliser en option ST-4 (pour les standard) ou BT-4 (pour le Best clefs).

# 1.0

## Standard Cutting • Hacer Llaves Comunes Reproduction de Clefs Ordinaires

1.5

- Bow is not flush with back of jaw.
- El extremo de la llave no esta nivelada con la parte de atrás de la mordaza.
- Le talon n'est pas affleurée avec le dos de la mâchoire.

**CORRECT**  
CORRECTO

- Tip is not flush with back of jaw.
- El codo de la llave no esta nivelada con la parte de atrás de la mordaza.
- La pointe de la clef n'est pas affleurée avec le dos de la mâchoire.

1.6

1.7

### English

- 1.5. Be sure to seat key flush with back of bottom jaw.
- 1.6. Typical shoulder gauging for standard keys.
- 1.7. Typical tip gauging.

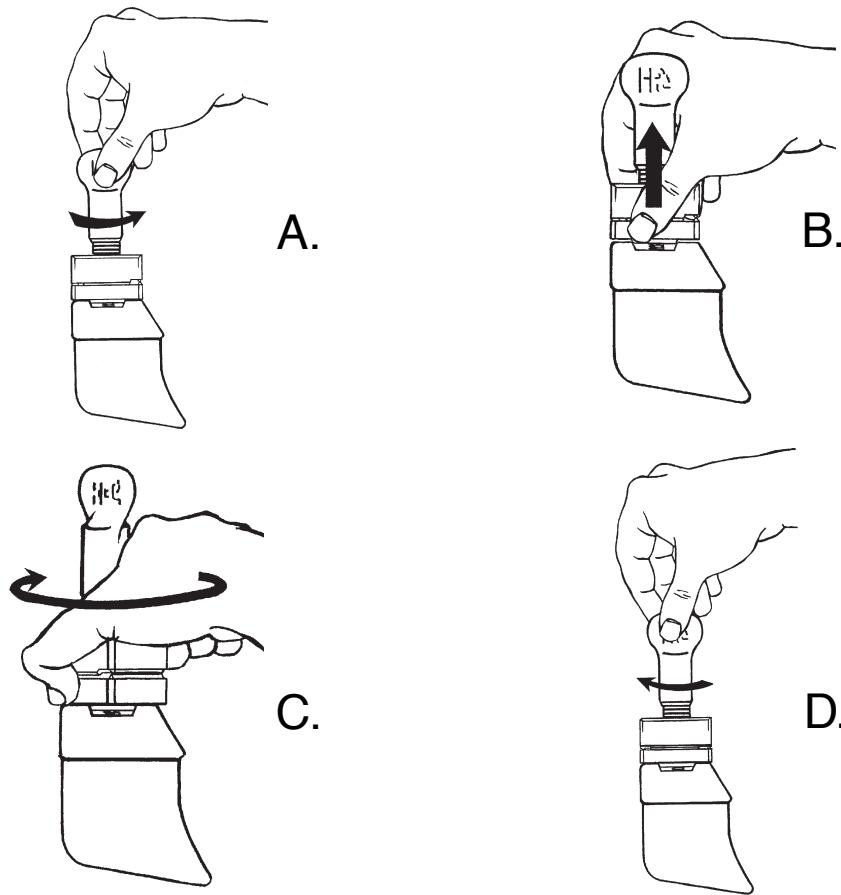
### Español

- 1.5. Hay que estar seguro que la llave esté recta en la mordaza y nivelada con la parte de atrás de ella.
- 1.6. Modo típico de sostener llaves comunes de tipo Schlage.
- 1.7. Modo típico de sostener llaves.

### Français

- 1.5. La clef doit être affleurée avec le dos de la mâchoire inférieure.
- 1.6. Calibrage habituel pour les clefs ordinaires.
- 1.7. Calibrage habituel en utilisant la pointe de la clef comme référence.

**Standard Cutting • Hacer Llaves Comunes**  
**Reproduction de Clefs Ordinaires**



1.8

**English**

1.8. To change sides:

- A) Select which side to use (see Fig. 1.9). Remove the key and loosen the wing nut.
- B) Grasp bottom jaw and lift upwards.
- C) Swivel to another side.
- D) Tighten wing nut. Repeat steps A-D for the other set of jaws.

**Español**

1.8. Para cambiar lados de la mordaza:

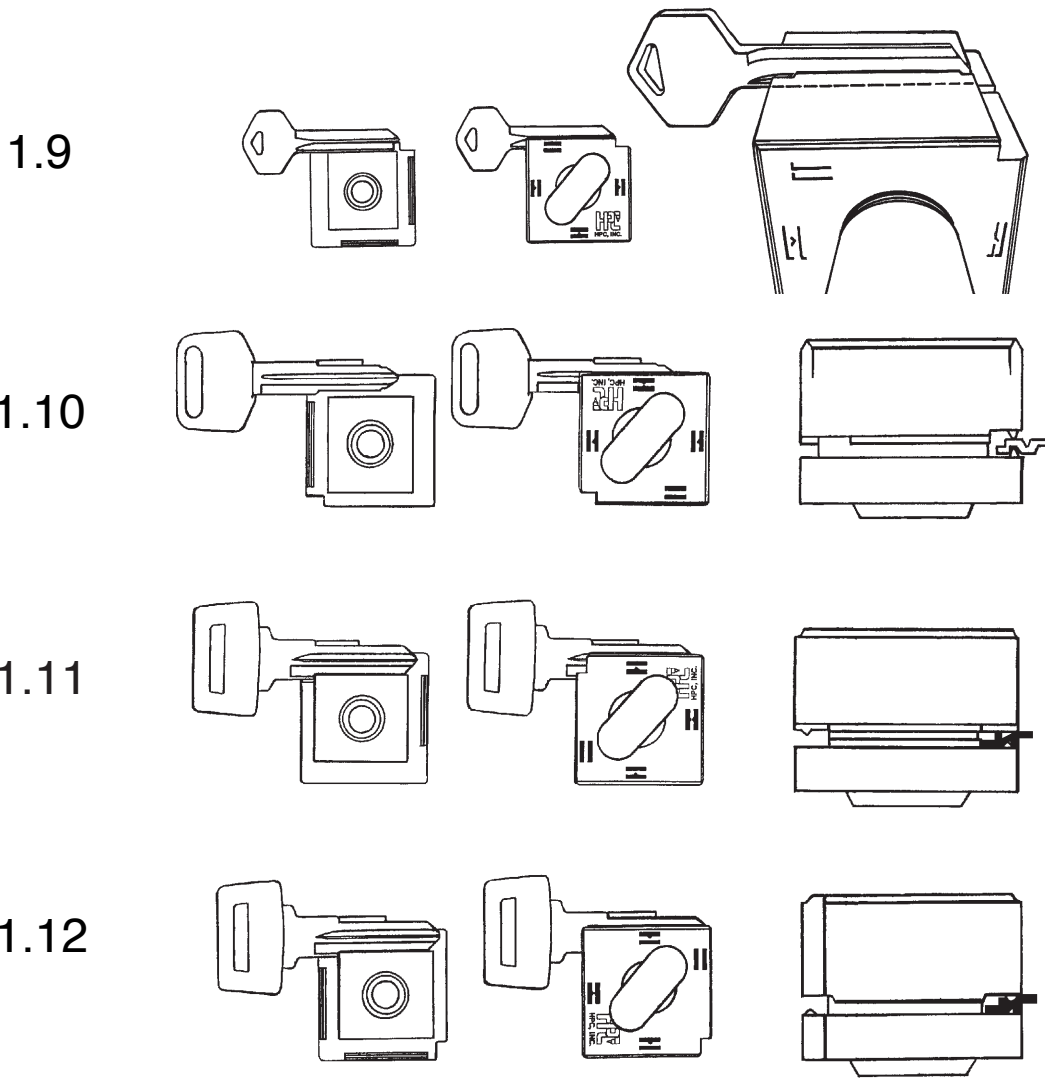
- A) Suelte la mariposa.
- B) Agarre la área nudosa de la mordaza inferior. Levántela hacía arriba.
- C) Girela a su otro lado.
- D) Apriete la mariposa.

**Français**

1.8. Pour changer l'étai de position:

- A) Desserrer l'écrou papillon.
- B) Saisir la mâchoire inférieure et la soulever.
- C) Tourner la mâchoire vers l'autre côté.
- D) L'étai est maintenant prêt à l'usage.

## Standard Cutting • Hacer Llaves Comunes Reproduction de Clefs Ordinaires



### English

- 1.9. (Jaw's side recommended for use on typical keys) Special Best style tip gauging.
- 1.10. Double-sided keys for easy to hold keys.
- 1.11. Bottom "V" for hard to hold keys.
- 1.12. Top "V" for hard to hold keys.

### Español

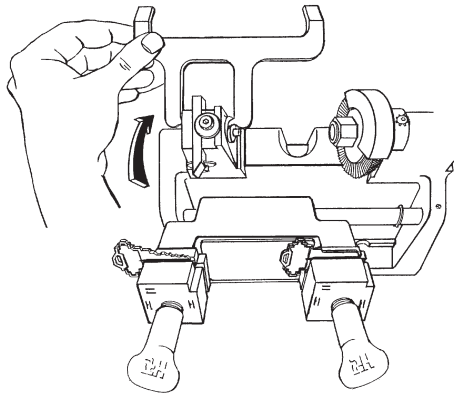
- 1.9. Modo de sostener y calibrar llaves de tipo Best.
- 1.10. Llaves de doble lado facil de sostener.
- 1.11. "V" de abajo difencil sostener.
- 1.12. "V" superior difencil sostener.

### Français

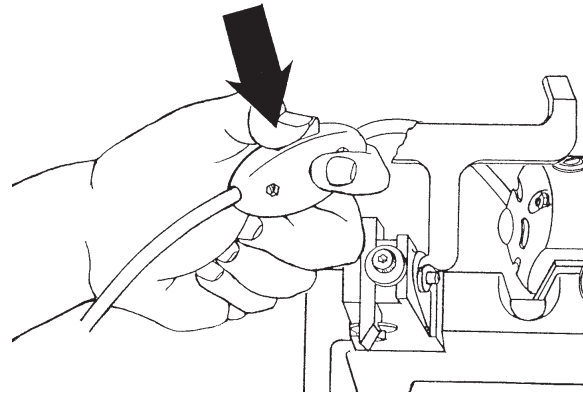
- 1.9. Calibrage des extrémités des clefs <<Best>>.
- 1.10. Les clefs à deux côtés sont faciles à tenir.
- 1.11. Le profil V inférieur est difficile à tenir.
- 1.12. Le profil V supérieur est difficile à tenir.

# 1.0

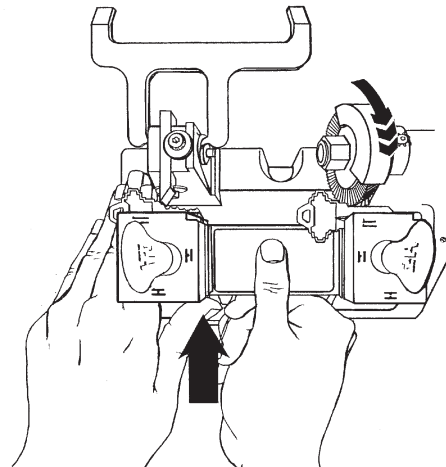
## Standard Cutting • Hacer Llaves Comunes Reproduction de Clefs Ordinaires



1.13



1.14



1.15

### English

- 1.13. Flip gauge arm back.
- 1.14. Turn on the machine.
- 1.15. Bring carriage up to engage tracer at shoulder.

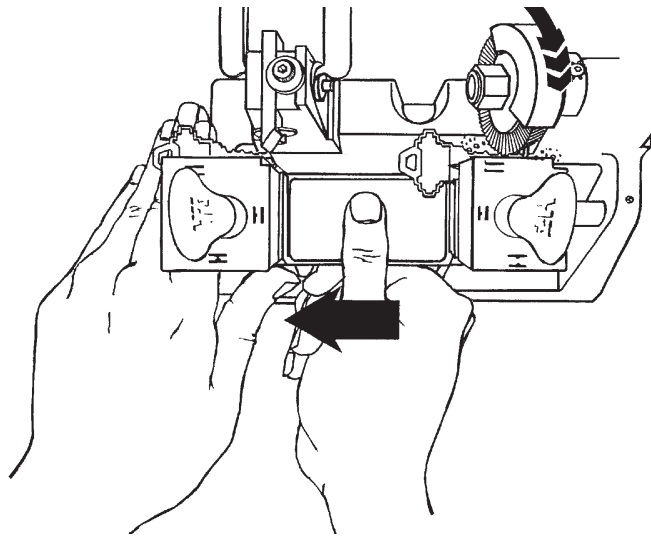
### Español

- 1.13. Empuje calibrador hacia atrás.
- 1.14. Encienda la máquina por el botón.
- 1.15. Levante el carro para que la llave original toque la guía en el codo de la llave.

### Français

- 1.13. Déplacer en arrière le bras du guide d'ajustement.
- 1.14. Démarrer la machine.
- 1.15. Lever le chariot pour engager le guide de coupe à la hauteur du talon de la clef.

# Standard Cutting • Hacer Llaves Comunes Reproduction de Clefs Ordinaires

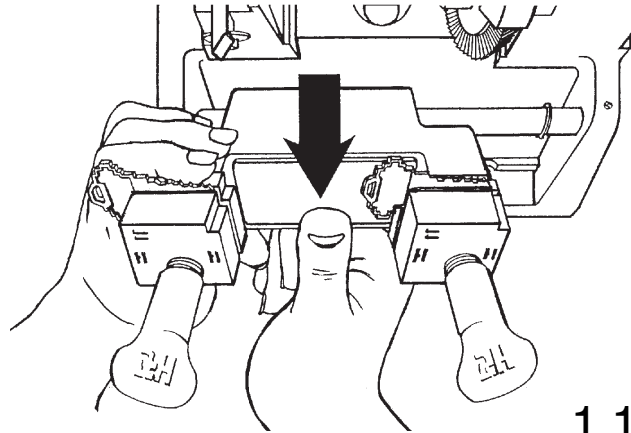


1.16

NOTE: Cutter is designed to cut in one direction only. Moving the carriage left to right (tip to bow) may damage cutter!

Fíjese que la cortadora es diseñada para mover en una sola dirección. El intento de usarla contra su dirección indicada puede hacer daños!

ATTENTION: Le couteau est dessiné pour tailler dans une seule direction. Si on essaye de la faire tailler de gauche à droite, on risque d'endommager le couteau.



1.17

### English

- 1.16. **IMPORTANT!** Move carriage from right to left (bow to tip) to duplicate key.
- 1.17. After first pass, move carriage down.

### Español

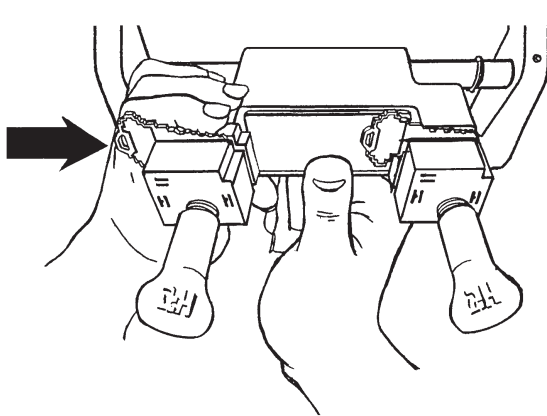
- 1.16. **¡IMPORTANTE!** Mueva el carro de la derecha a la izquierda (del codo hasta el extremo de la llave) para hacer una copia.
- 1.17. Después de pasar la llave entera, jale el carro

### Français

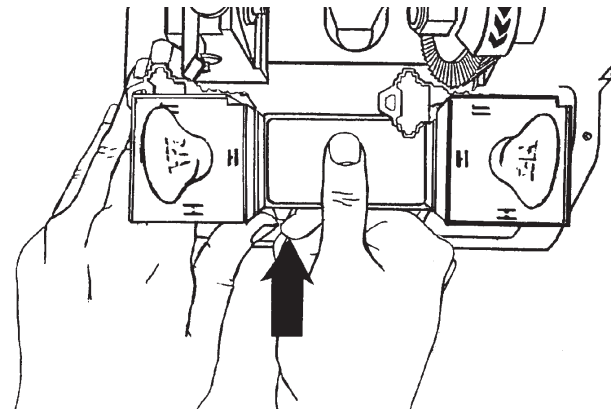
- 1.16. **IMPORTANT** Déplacer le chariot de droite à gauche (de la tête vers la pointe de la clef) pour reproduire la clef.
- 1.17. Après la première passe, reculer le chariot.

# 1.0

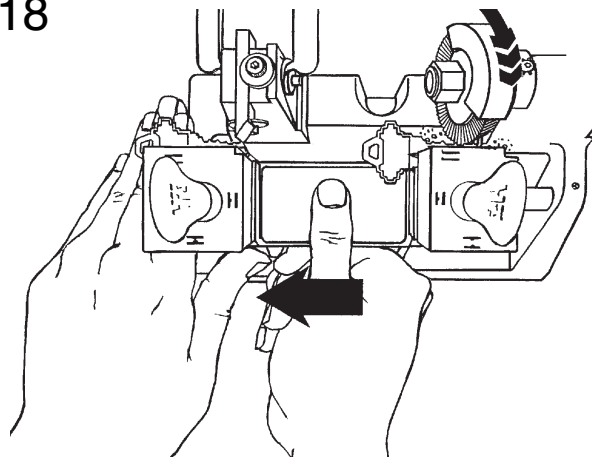
## Standard Cutting • Hacer Llaves Comunes Reproduction de Clefs Ordinaires



1.18



1.19



1.20

### English

- 1.18. Move to right.
- 1.19. Repeat 1.15 - 1.17 to make finishing pass.
- 1.20. Remember to always cut from right to left (bow to tip).
- 1.21. Key is now cut.

### Español

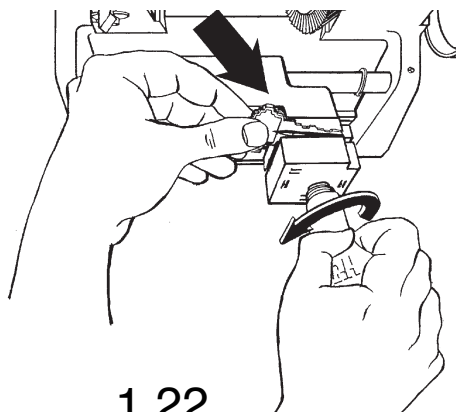
- 1.18. Mueva el carro a la derecha.
- 1.19. De nuevo, levante el carro hasta que la llave original toque la guía en su codo y pase cortando por la llave una vez mas para acabar.
- 1.20. Siempre recuerde que se corte de la derecha a la izquierda.
- 1.21. La llave nueva esta lista.

### Français

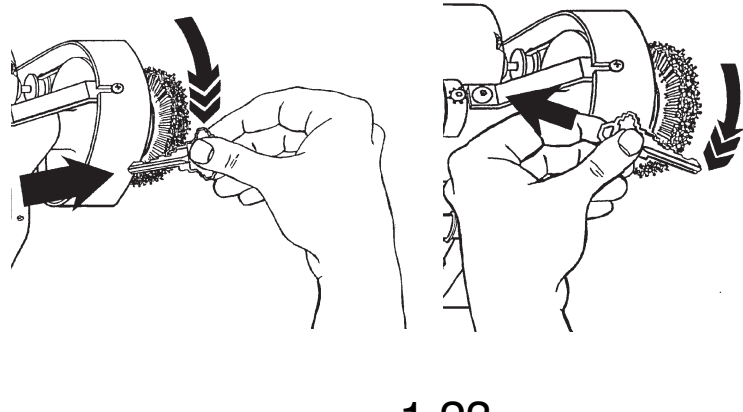
- 1.18 Déplacer le chariot vers la droite.
- 1.19. Encore, engager le guide de coupe à la hauteur du talon de la clef et faire la passe de finition.
- 1.20. N'oublier pas de déplacer toujours le chariot de droite à gauche (de la tête vers la pointe de la clef) pour reproduire la clef.
- 1.21. La clef est maintenant taillée.

# 1.0

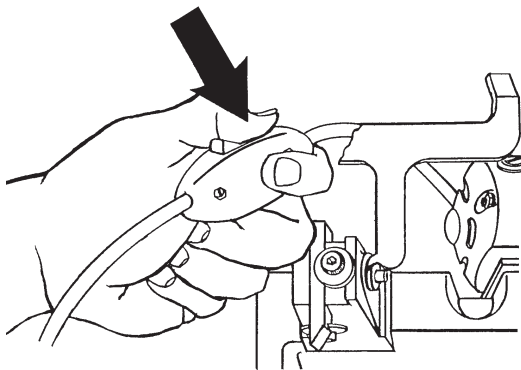
## Standard Cutting • Hacer Llaves Comunes Reproduction de Clefs Ordinaires



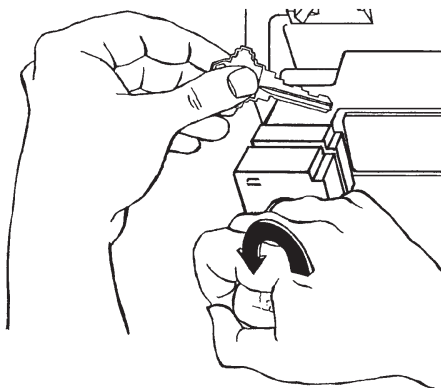
1.22



1.23



1.24



1.25

### English

- 1.22. Turn off machine and unclamp key.
- 1.23. Turn on machine to brush both sides to deburr as shown.
- 1.24. Turn off machine.
- 1.25. Remove original key.

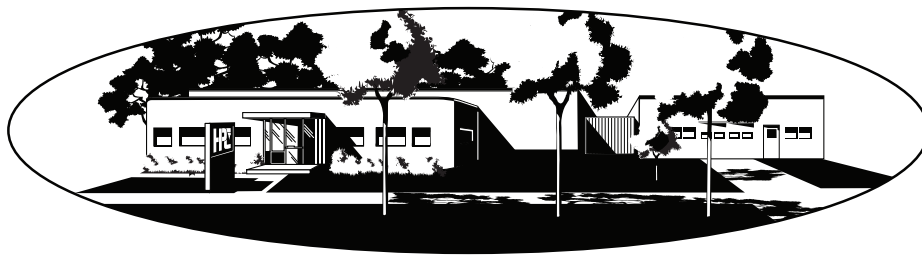
### Español

- 1.22. Apague la máquina y saque la llave.
- 1.23. Encienda la máquina otra vez para poder usar el cepillo para limpiar los dos lados de la llave como se muestra en el dibujo.
- 1.24. Apague la máquina otra vez.
- 1.25. Saque la llave original del cliente.

### Français

- 1.22. Arrêter la machine, puis débrider la clef.
- 1.23. Démarrer la machine pour ébavurer les deux côtés de la clef comme l'indique le dessin.
- 1.24. Arrêter la machine.
- 1.25. Sortir la clef originale.

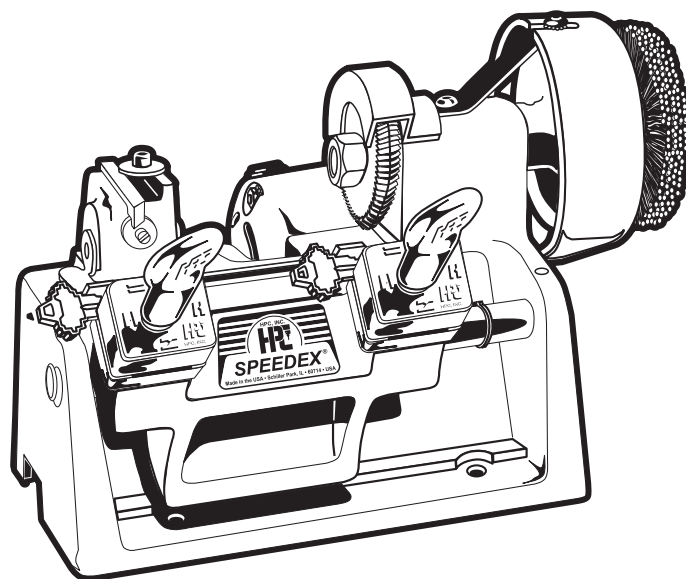
**Visit us online at:**



**[www.hpcworld.com](http://www.hpcworld.com)**

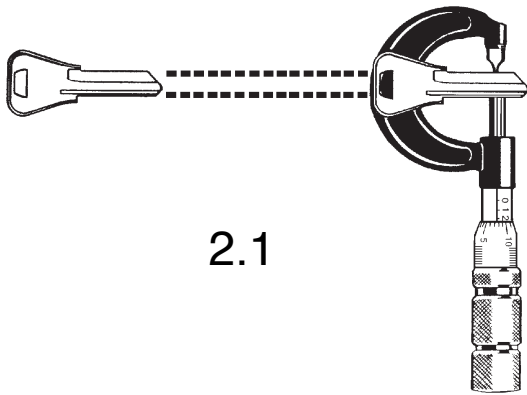
**2.0**

**Depth Adjustment  
Ajuste de Profundidad  
Réglage de la Profondeur de Découpage**

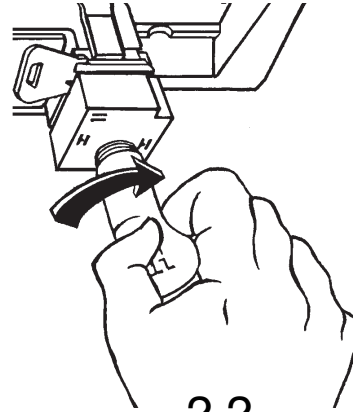


# 2.0

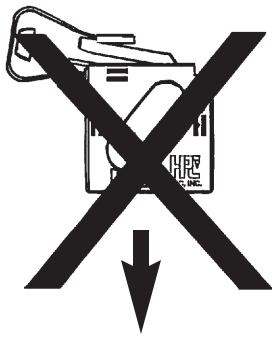
## Depth Adjustment • Ajuste de Profundidad Réglage de la Profondeur de Découpage



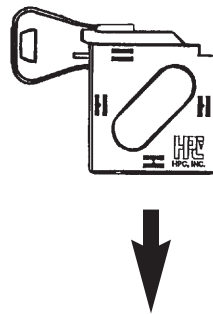
2.1



2.2



- Bow is not flush with back of jaw.
- El extremo de la llave no está nivelada con la parte de atrás de la mordaza.
- La tête n'est pas affleurée avec le dos de l'étau.



**CORRECT**  
CORRECTO

2.3



- Tip is not flush with back of jaw.
- El codo de la llave no está nivelada con la parte de atrás de la mordaza.
- La pointe n'est pas affleurée avec le dos de l'étau.

### English

- 2.1. Select two key blanks of same width and thickness.
- 2.2. Clamp both keys into clean jaws.
- 2.3. Be sure to seat key flush with back of bottom jaw.

### Español

- 2.1. Consiga dos llaves en blancos iguales. Sugerimos que confirme sus medidas por uso de un micrómetro.
- 2.2. Sostenga las llaves en blancos en las mordazas. Es importante que las mordazas estén limpias!
- 2.3. Hay que estar seguro que la llave esté recta en la mordaza y nivelada con la parte de atrás de ella.

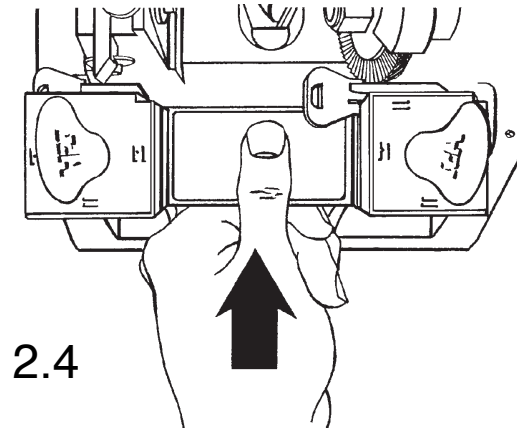
### Français

- 2.1. Choisir deux blancs de mêmes largeur et épaisseur.
- 2.2. Brider les deux clefs dans les étaux propres.
- 2.3. La clef doit être affleurée avec le dos de la mâchoire inférieure.

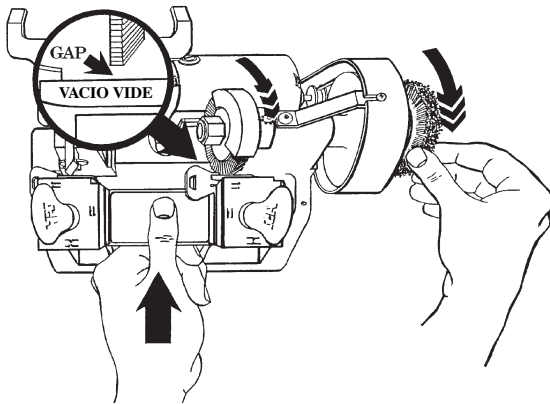
# 2.0

## Depth Adjustment • Ajuste de Profundidad Réglage de la Profondeur de Découpage

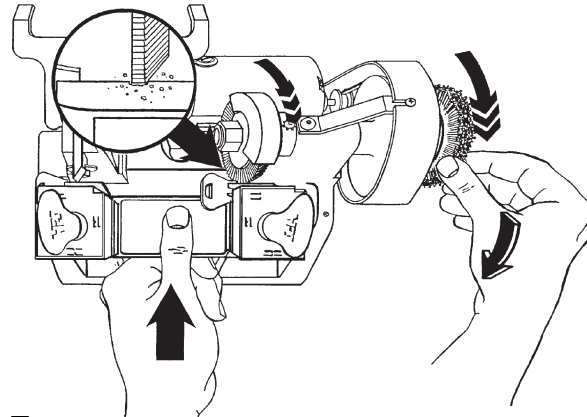
- You may wish to use a micrometer or caliper to measure a key cut from an original, in order to determine the adjustment needed.
- Puede ser que quisiera usar un micrómetro para medir una llave hecha de una llave original como guía del ajuste necesario.
- On peut utiliser un calibre ou un micromètre pour mesurer une clef taillée à partir d'un original afin de déterminer le réglage nécessaire.



2.4



- If cutter does not contact key, then machine is cutting too shallow.
- Si la cortadora no toca la llave, significa que la máquina esta cortando poca profunda.
- Si le couteau ne touche pas la clef, la machine ne coupe pas assez profondément.



2.5

- If cutter does cut into key, then machine is cutting too deep.
- Si la cortadora corta la llave, significa que la máquina esta cortando demasiada profunda.
- Si le couteau pénètre dans la clef, la coupe sera trop profonde.

### English

- 2.4. Move carriage with keys upward to engage cutter and tracer.
- 2.5. Turn cutter manually by rotating brush and take note (see above).

### Español

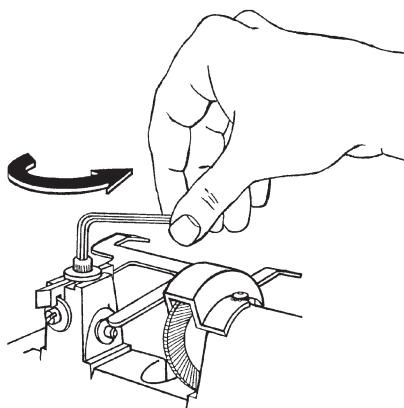
- 2.4. Mueva el carro hacia arriba para que la cortadora y guía toquen las llaves en las mordazas.
- 2.5. Gire el cepillo a mano para mover la cortadora y mire lo que pasa entre la llave y la cortadora.

### Français

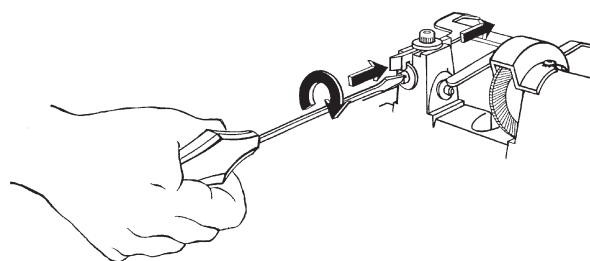
- 2.4. Déplacer vers le haut le chariot jusqu'à ce que le couteau et le guide de coupe s'appuient sur les clefs.
- 2.5. Tourner la brosse manuellement afin d'actionner la couteau et noter ce qui se passe entre la clef et le couteau.

# 2.0

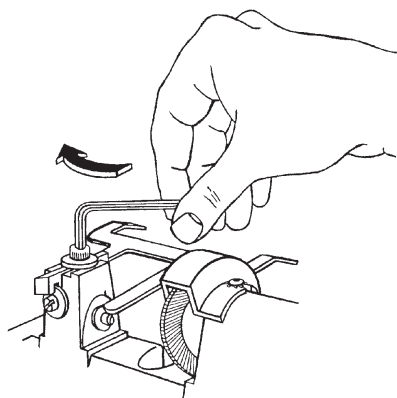
## Depth Adjustment • Ajuste de Profundidad Réglage de la Profondeur de Découpage



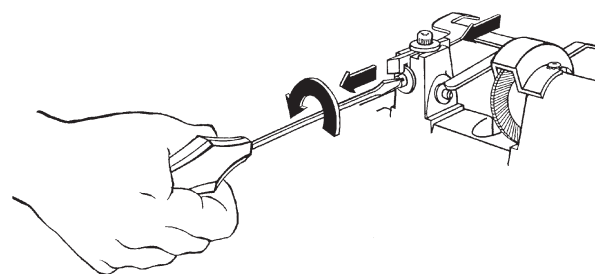
2.6



- Turn depth adjustment screw clockwise to make cuts deeper.
- Para cortar mas profundo, gire el tornillo a la derecha.
- Tourner vers la droite la vis de réglage de profondeur pour tailler plus profondément.



2.8



- Turn depth adjustment screw counter-clockwise to make cuts shallower.
- Para cortar menos profundo, gire el tornillo a la izquierda.
- Tourner vers la gauche la vis de réglage de profondeur pour tailler moins profondément.

2.7

### English

- 2.6. Loosen clamp down screw.
- 2.7. Turn depth adjustment screw clockwise to correct cuts that are too shallow, or turn counter-clockwise to correct cuts which are too deep.
- 2.8. After adjustments are made, be sure to retighten clamp down screw.

### Español

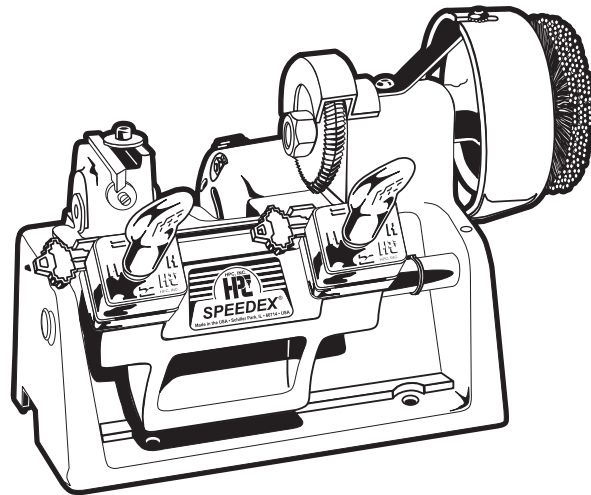
- 2.6. Suelte el tornillo que fija la guía en posición.
- 2.7. Gire a la derecha para arreglar cortes mas profundos y a la izquierda para arreglar cortes menos profundos.
- 2.8. Después de haber ajustada la profundidad de los cortes, hay que apretar de nuevo el tornillo encima de la guía.

### Français

- 2.6. Desserrer la vis qui fixe le guide de coupe dans sa position.
- 2.7. Tourner vers la droite la vis de réglage pour corriger une coupe pas assez profonde, ou vers la gauche pour corriger une coupe trop profonde.
- 2.8. Après avoir fait les réglages, resserrer la vis qui fixe le guide de coupe.

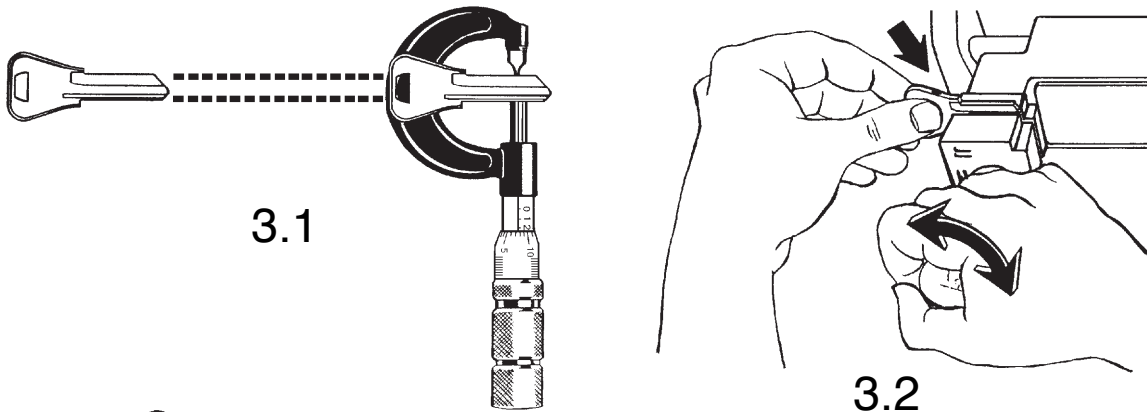
# 3.0

## Space Adjustment Ajuste de Espacio Réglage Longitudinal



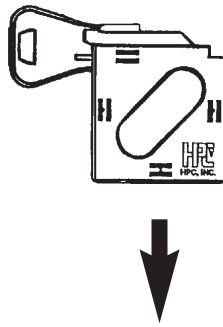
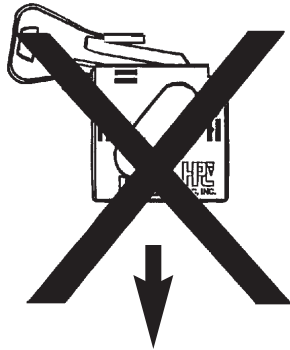
# 3.0

## Space Adjustment • Ajuste de Espacio Réglage Longitudinal



3.1

3.2



- Bow is not flush with back of jaw.
- El extremo de la llave no está nivelada con la parte de atrás de la mordaza.
- La tête n'est pas affleurée avec le dos de l'étau.

**CORRECT**  
CORRECTO

3.3

- Tip is not flush with back of jaw.
- El codo de la llave no está nivelada con la parte de atrás de la mordaza.
- La pointe n'est pas affleurée avec le dos de l'étau.

### English

- 3.1. Select two key blanks of same width and thickness.
- 3.2. Load blank key in tracer side.
- 3.3. Be sure to seat key flush with back of bottom jaw.

### Español

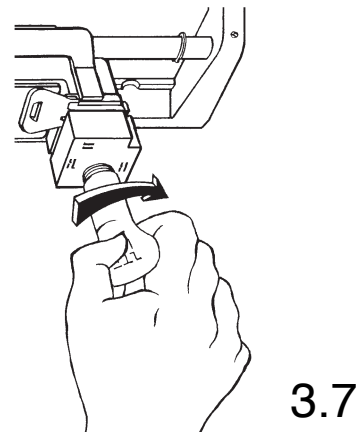
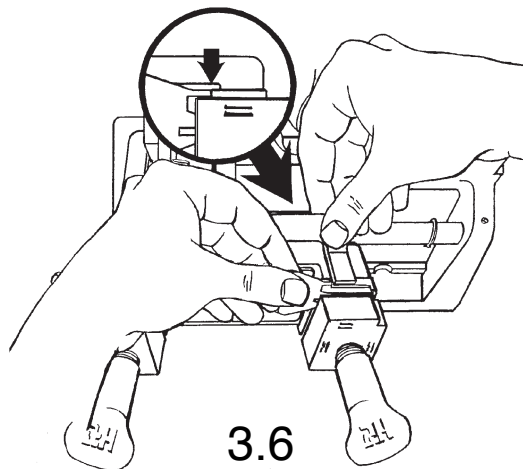
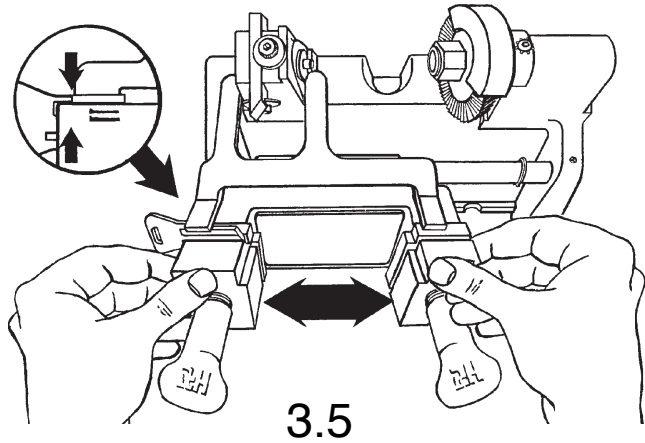
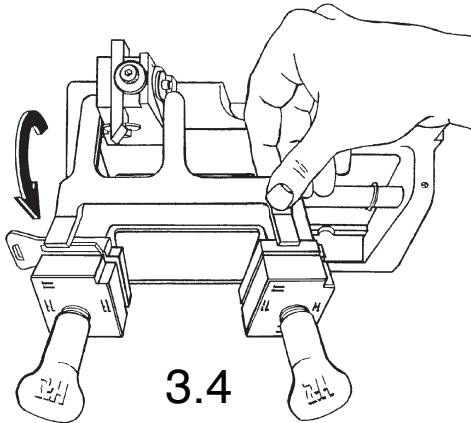
- 3.1. Consiga dos llaves en blancos iguales.
- 3.2. Sostenga una llave en blanco en la mordaza del lado de la guía.
- 3.3. Hay que estar seguro que la llave esté recta en la mordaza y nivelada con la parte de atrás.

### Français

- 3.1. Choisir deux blancs de mêmes largeur et épaisseur.
- 3.2. Mettre le blanc dans l'étau de gauche.
- 3.3. Il faut affleurer la clef avec le dos de la mâchoire inférieure.

# 3.0

## Space Adjustment • Ajuste de Espacio Réglage Longitudinal



### English

- 3.4. Flip gauge into contact with shoulder of key.
- 3.5. Be sure shoulder is in contact as shown.
- 3.6. Install second key into cutter side.
- 3.7. Tighten both keys.

### Español

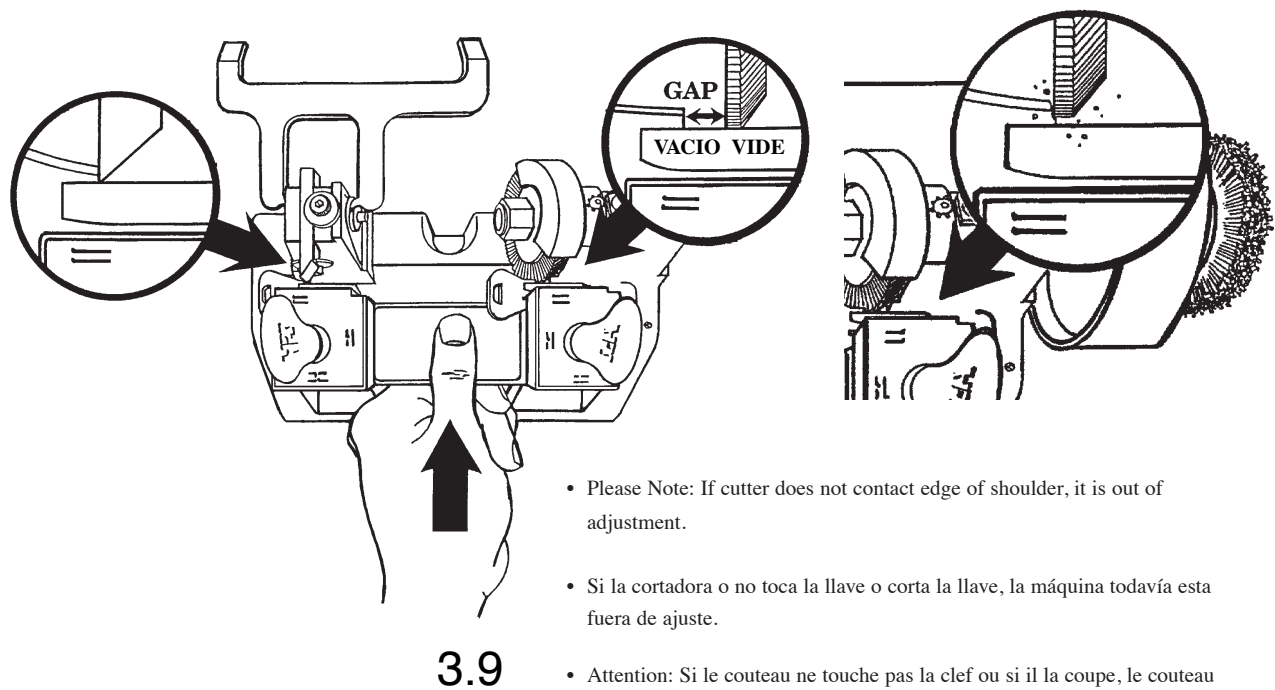
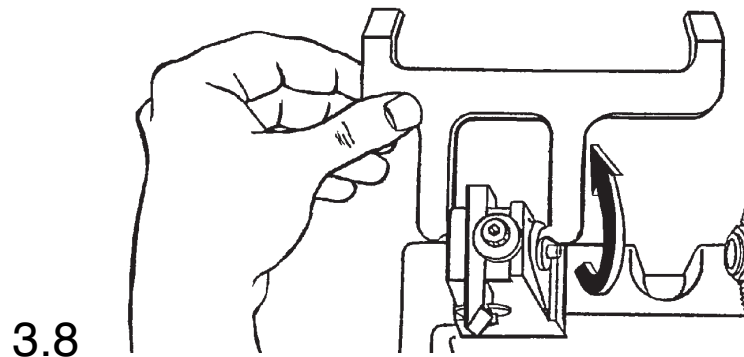
- 3.4. Ponga el calibrador en posición, tocando la llave que se muestra en el dibujo arriba.
- 3.5. El codo de la llave debe de estar en contacto con el calibrador como muestra la flecha.

### Français

- 3.4. Mettre le bras du guide d'ajustement en contact avec le talon de la clef.
- 3.5. Il faut que le talon soit en contact avec le guide de coupe comme l'indique le dessin.
- 3.6. Insérer la deuxième clef dans l'étau du côté du couteau.
- 3.7. Serrer les deux étaux en tournant les poignées.

# 3.0

## Space Adjustment • Ajuste de Espacio Réglage Longitudinal



- Please Note: If cutter does not contact edge of shoulder, it is out of adjustment.
- Si la cortadora o no toca la llave o corta la llave, la máquina todavía esta fuera de ajuste.
- Attention: Si le couteau ne touche pas la clef ou si il la coupe, le couteau est mal réglé. Si le couteau coupe le talon de la clef, il faut utiliser une nouvelle clef pour compléter le réglage longitudinal.

### English

- 3.8. Flip gauge arm up.
- 3.9. Bring tracer side key into contact with the left side of the copy dog and take note (see above).

### Español

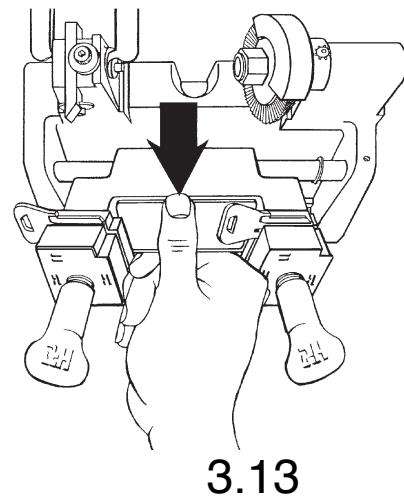
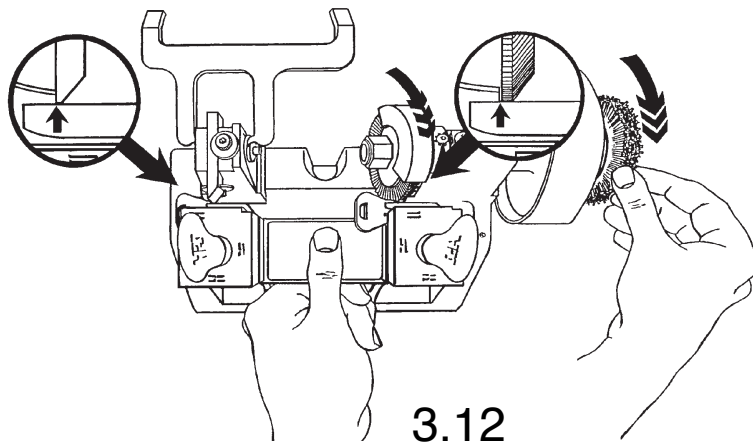
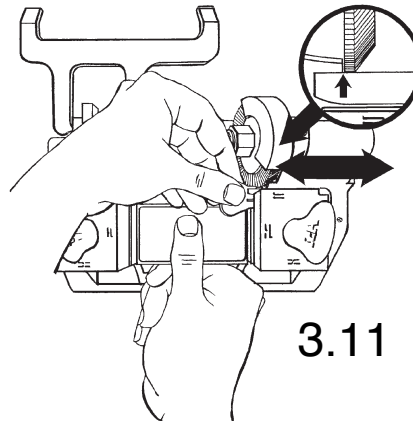
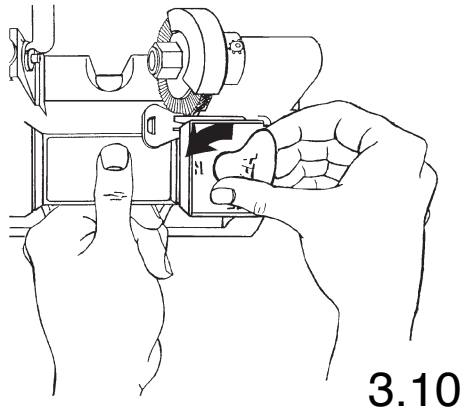
- 3.8. Empuje el calibrador hacia arriba.
- 3.9. Levante el carro para que la llave de la mordaza del lado de la guía toque la guía.

### Français

- 3.8. Déplacer le guide d'ajustement vers le haut.
- 3.9. Lever le chariot jusqu'à ce que le guide de coupe touche la clef soutenue par l'étai.

# 3.0

## Space Adjustment • Ajuste de Espacio Réglage Longitudinal



### English

- 3.10 In order to proceed with space adjustment, first loosen key in cutter side.
- 3.11 Move key so it just barely scrapes key shoulder and tighten.
- 3.12 Again, check spacing by turning brush so that cutter is just barely scraping key shoulder.
- 3.13 Move carriage back.

### Español

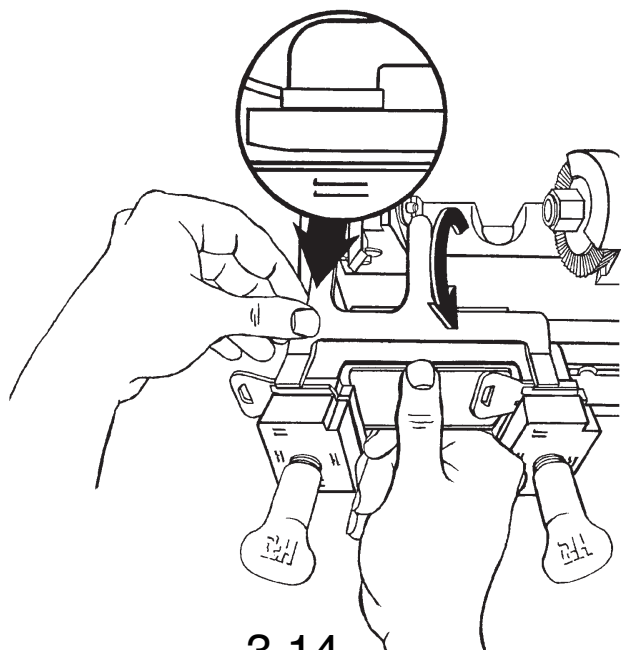
- 3.10 Para proceder con el ajuste, suelte un poco la llave de la mordaza del lado de la cortadora.
- 3.11 Mueva la llave para que su codo apenas toque la cortadora y luego apriete la mariposa de nuevo.
- 3.12 Otra vez, averigüe el ajuste por girar a mano el cepillo y ver si la cortadora apenas toque el codo de la llave.
- 3.13 Jale el carro hacía abajo.

### Français

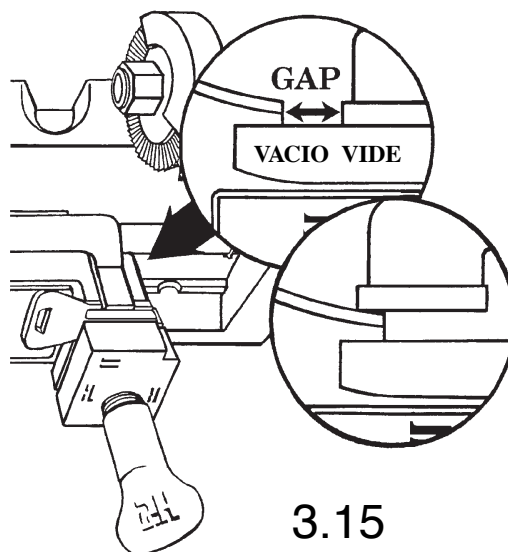
- 3.10 Pour continuer le réglage longitudinal, desserrer la clef du côté du couteau.
- 3.11 Déplacer la clef pour que le couteau touche à peine le talon de la clef et serrer.
- 3.12 Déterminer l'espace en tournant la brosse et en regardant si le couteau touche le talon de la clef.
- 3.13 Reculer le chariot.

# 3.0

## Space Adjustment • Ajuste de Espacio Réglage Longitudinal



3.14



3.15

### English

- 3.14 Line up tracer side key with shoulder gauge as shown.
- 3.15 If key on cutter side does not contact gauge, or gauge is above key shoulder, you will need to adjust shoulder gauge arm.

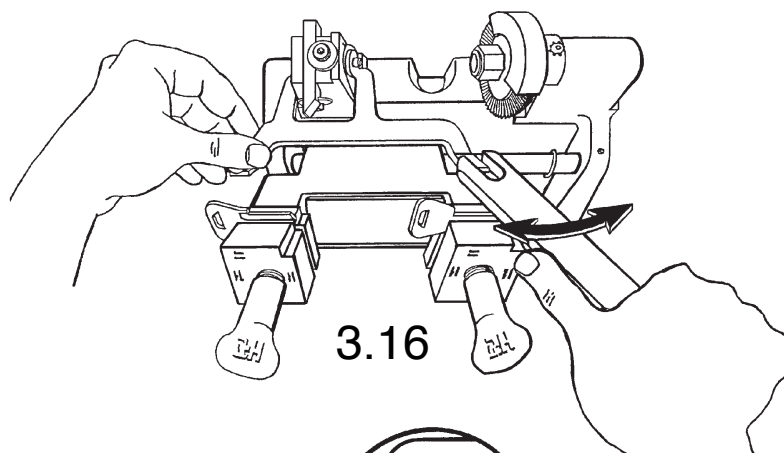
### Español

- 3.14 Ahora, jale otra vez el calibrador y mueva el carro para que el calibrador toque el codo de la llave en la mordaza del lado de la guía.
- 3.15 Si la llave del otro lado no hace contacto precisamente en su codo con el calibrador, hay que ajustar el calibrador.

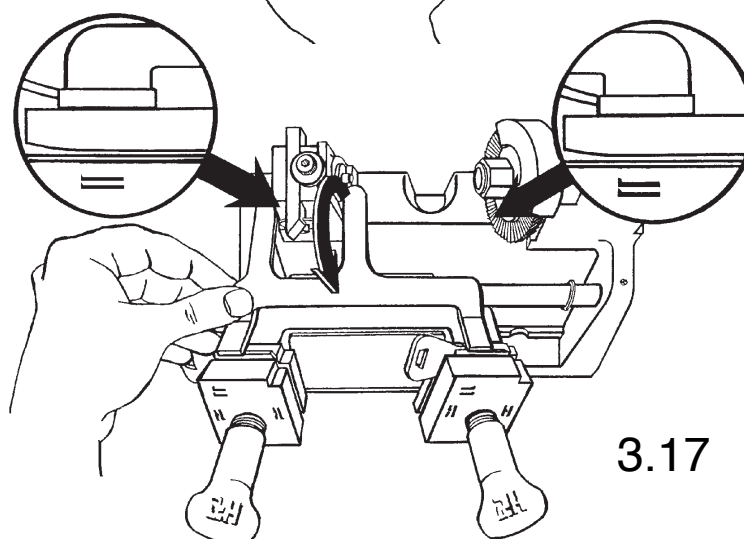
### Français

- 3.14 Soulever le chariot en s'assurant que le bras gauche du guide d'ajustement s'appuie sur la clef de gauche.
- 3.15 Si le bras de droite du guide d'ajustement ne s'appuie pas sur la clef du côté du couteau ou s'il ne touche pas le coin du talon de la clef, il faut régler le guide d'ajustement.

## Space Adjustment • Ajuste de Espacio Réglage Longitudinal



3.16



3.17

### English

- 3.16 Gently grab and move cutter side of gauge using a wrench.
- 3.17 Be sure to check that gauge is now properly adjusted as shown. Calibration is now complete.

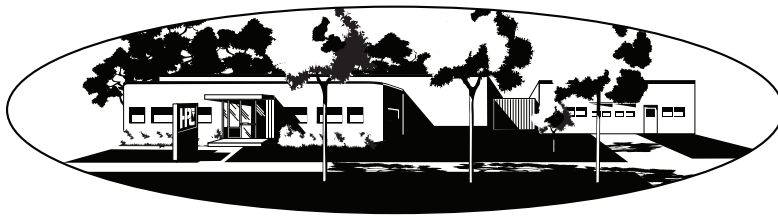
### Español

- 3.16 De modo suave, agarre el calibrador del lado de la cortadora con una llave inglesa como se muestra arriba y doblelo un poco. (Llave inglesa del tamaño una pulgada viene con la máquina.)
- 3.17 Hay que confirmar que la guía esta ajustada como en el dibujo arriba. La calibración esta completa.

### Français

- 3.16 Saisir doucement le bras du guide d'ajustement avec l'outil <<WRENCH-1>> (fourni) et le plier un peu.
- 3.17 S'assurer que le guide d'ajustement est bien réglé (comme l'indique le dessin). Le réglage est maintenant terminé.

# HPC, Inc.



**Designer and  
Manufacturer of  
Security Products  
since 1956.**

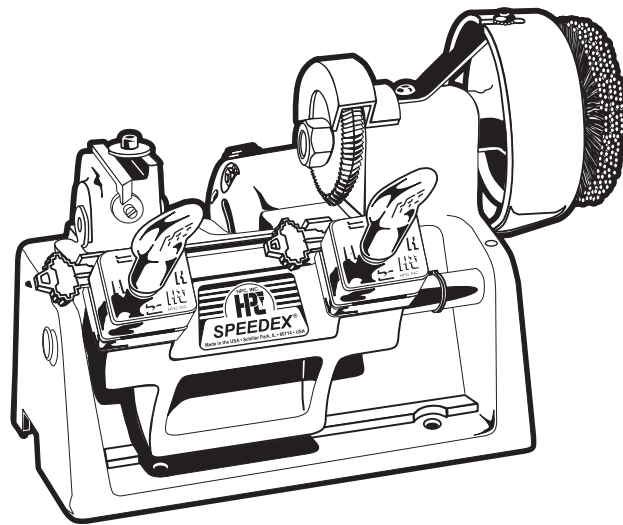
26

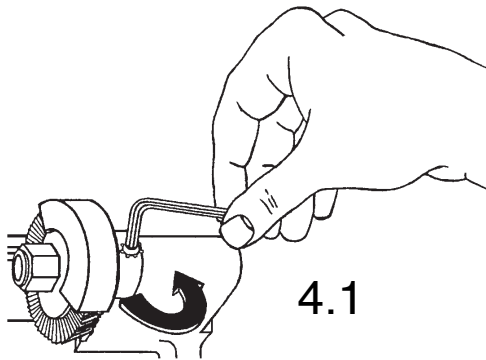


**MINI SPEEDEX®  
9120RM**

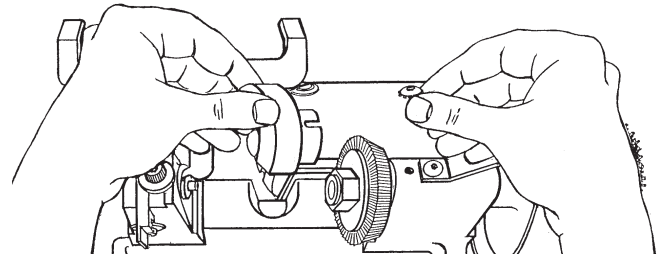
# 4.0

**Changing the Cutter**  
**Ponga la Cortadora**  
**Insérer la Couteau**

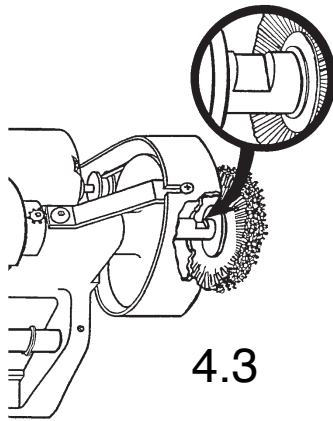




4.1



4.2



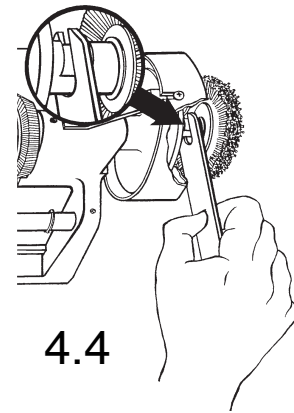
4.3



WRENCH-1



WRENCH-3



4.4

4.1. Loosen cutter guard screw.

4.2 Remove cutter guard.

4.3 Locate flats on cutter shaft.

4.4 Use WRENCH-1 to hold flats.

4.1 Suelte el tornillo que pega la cubierta de la cortadora.

4.2 Saque la cubierta de la cortadora.

4.3 Localice las porciones planas en el eje de la cortadora.

4.4 Use la herramienta para agarrar el eje por las porciones planas.

4.1 Desserrer la vis qui protège le couteau.

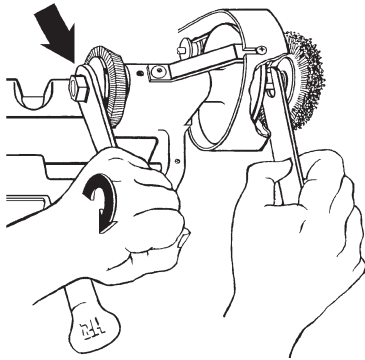
4.2 Enlever le protecteur du couteau.

4.3 Trouver la partie plate sur l'essieu du couteau.

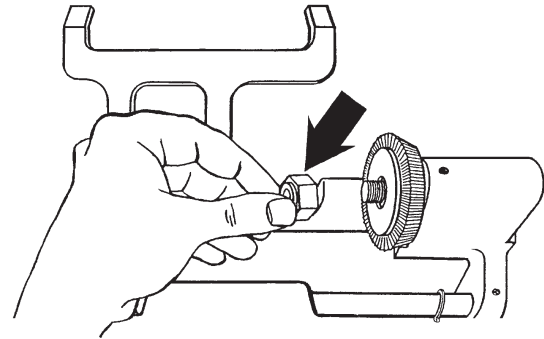
4.4 Utiliser le <<WRENCH-1>> pour saisir la partie plate.

# 4.0

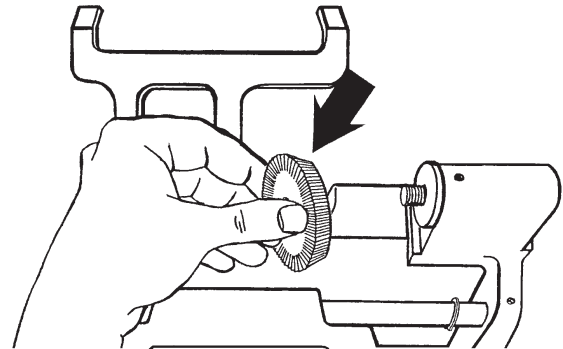
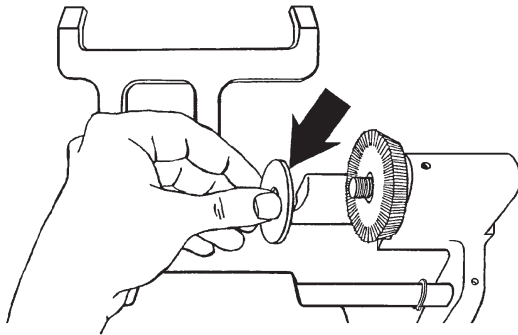
## Changing the Cutter • Ponga la Cortadora Insérer la Couteau



4.5



4.6



### English

4.5 Loosen cutter nut as shown.

- Please Note: Left hand thread.

4.6 Remove cutter nut.

4.7 Remove hold down washer.

4.8 Remove cutter.

### Español

4.5 Tenga presente que la rosca es de la mano izquierda.

- Suelte la tuerca como se muestra.

4.6 Saque la tuerca de la cortadora.

4.7 Saque la arandela de la cortadora.

4.8 Saque la cortadora.

### Français

4.5 Desserrer l'écrou du couteau comme l'indique le dessin.

- Attention: le filetage est à gauche.

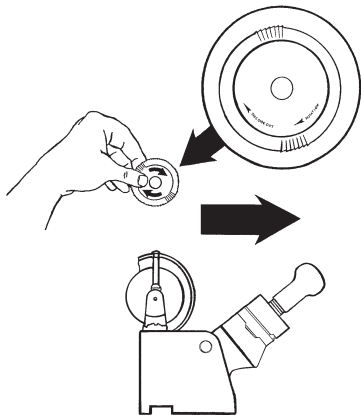
4.6 Enlever l'écrou du couteau.

4.7 Enlever la rondelle du couteau.

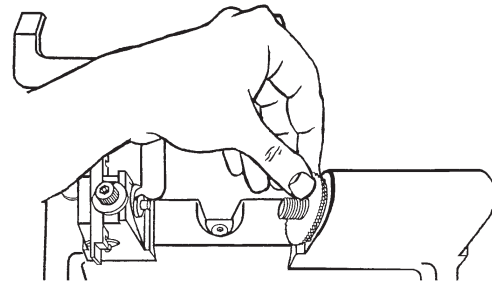
4.8 Enlever le couteau.

# 4.0

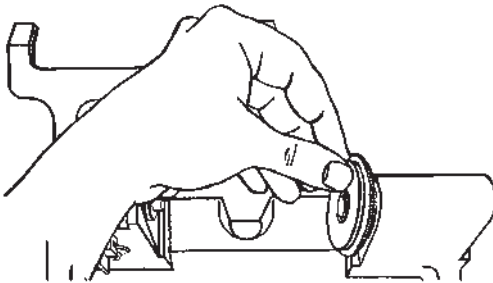
## Changing the Cutter • Ponga la Cortadora Insérer la Couteau



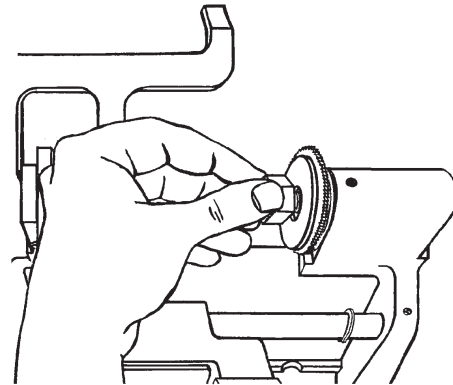
4.9



4.10



11



4.12

### English

- 4.9 Note cutter rotation upon installation.
- 4.10 Install new cutter.
- 4.11 Install washer.
- 4.12 Install cutter nut.
- Please Note: Left hand thread.

### Español

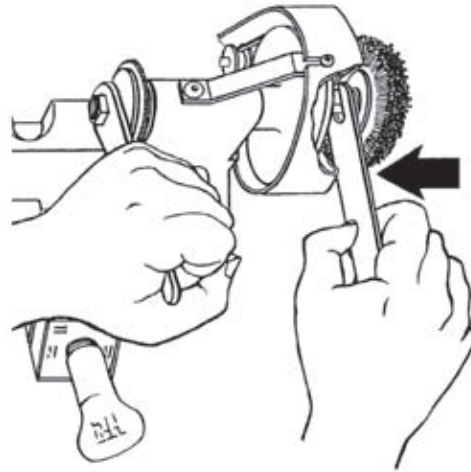
- 4.9 Confirme la dirección de movimiento de la cortadora al ponerla.
- 4.10 Ponga la cortadora indicada para hacer llaves planas.
- 4.11 Ponga la arandela.
- 4.12 Ponga la tuerca de la cortadora.

### Français

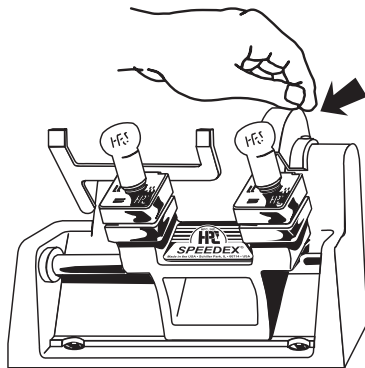
- 4.9 Attention au sens de rotation du couteau pendant l'installation.
- 4.10 Installer la couteau à tailler des clefs en acier plat.
- 4.11 Insérer la rondelle.
- 4.12 Insérer l'écrou du couteau.
- Attention: le filetage est à gauche.

# 4.0

## Changing the Cutter • Ponga la Cortadora Insérer la Couteau



4.13



4.14

### English

- 4.13 Lightly tighten cutter nut.  
4.14 Replace cutter guard and tighten cutter guard screw.  
4.15 Plug in machine.

- Remember to check your depths before proceeding.

### Español

- 4.13 Apriete la tuerca de la cortadora levemente.  
4.14 Ponga la cubierta de la cortadora y apriete el tornillo.  
4.15 Conecte la máquina.

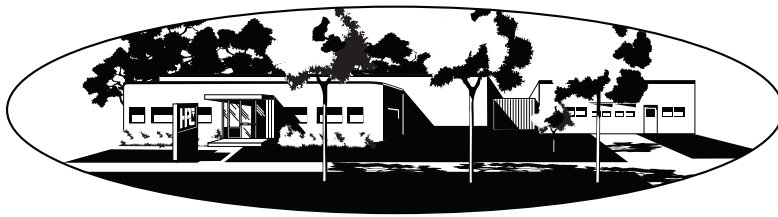
- Antes de proceder, confirme el ajuste de profundidad.

### Français

- 4.13 Serrer légèrement l'écrou du couteau.  
4.14 Remettre le protecteur du couteau et serrer sa vis.  
4.15 Démarrer la machine. La machine est maintenant prête à reproduire des clefs en acier plat.

- Il faut vérifier les profondeurs avant de faire la reproduction.

# HPC, Inc.



**Designer and  
Manufacturer of  
Security Products  
since 1956.**

32



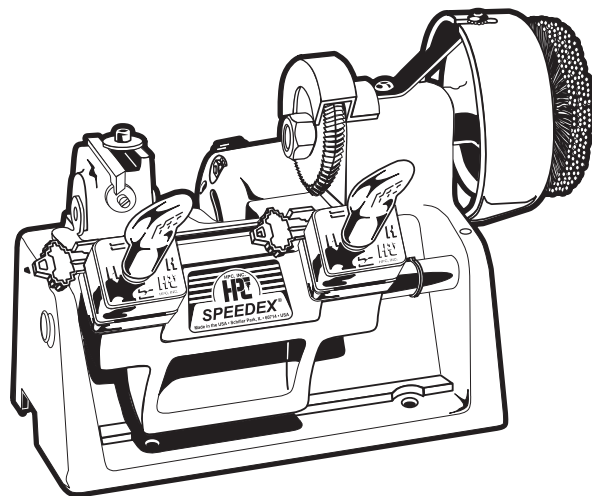
**MINI SPEEDEX®  
9120RM**

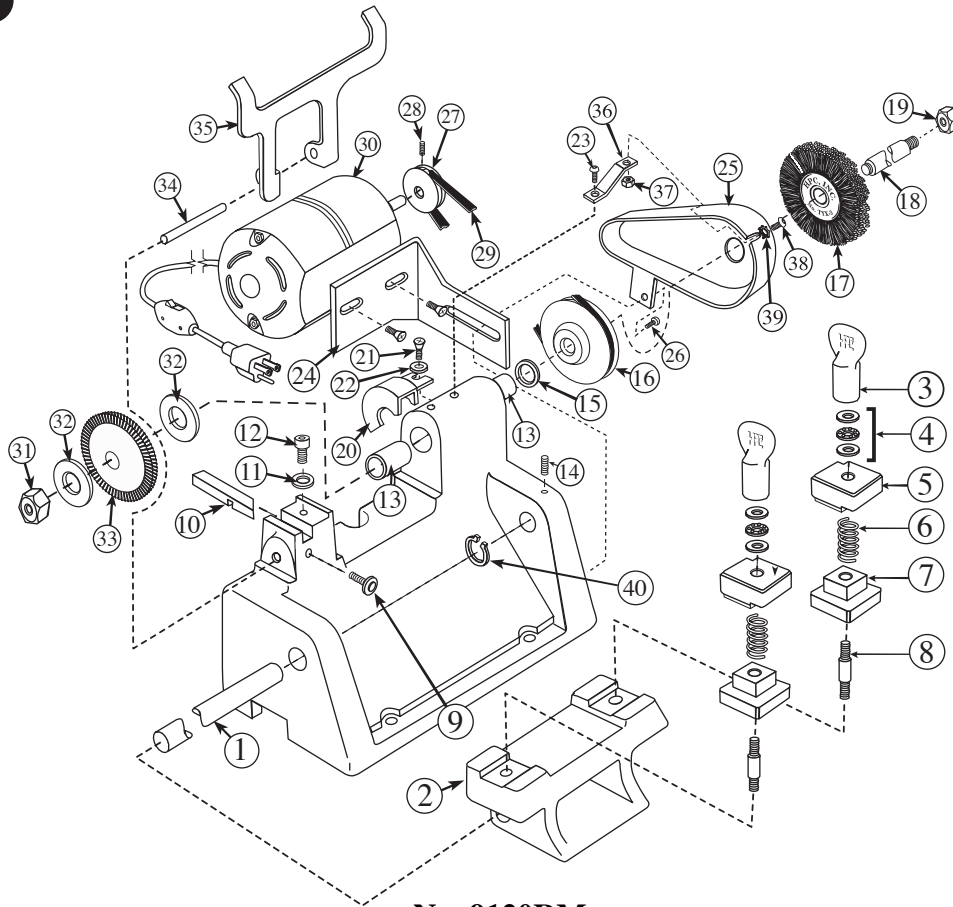
**5.0**

**Exploded View And Parts List, Preventive Maintenance,  
Warranty and Service Information**

**Vista de Máquina Desarmada y Lista de Partes,  
Mantenimiento y Garantía**

**Vue Éclatée de la Machine et Liste des Pièces, Entretien,  
Garantie et Service**





No. 9120RM

#	Description	Stock #	#	Description	Stock #
1.	Carriage Shaft	9150-15	21.	Cap Screw	9100-17
2.	Carriage	CARR-9	22.	Washer	9100-17A
3.	Wing Nut	SNK-3	23.	Buttonhead Screw	9100-18A
4.	Washer/Bearing Set	BBW-2	24.	Motor Bracket	9120-BRKT
5.	Top Jaw	TJAW-4	25.	Belt Guard Assembly	9120-14
6.	Spring	9100-13	26.	Buttonhead Screw	9150-21
7.	Bottom Jaw	BJAW-4	27.	Motor Pulley	9120-30
8.	Vise Stud	STUD-4	28.	Set Screw	9100-11
9.	Adjusting Gib Screw	9100-27	29.	Belt For 9120	9120-BELT
10.	Tracer	9120-13	30.	Motor Assembly	9120-MOTOR
11.	Washer	9100-26	31.	Cutter Nut	9150-29
12.	Cap Screw	9100-28	32.	Cutter Washers (2)	9100-6
13.	Bearings	9100-21	33.	Cutter	CW-23RM
14.	Set Screw	9100-11	34.	Gauge Shaft	9100-3
15.	Fiber Washer	9100-20	35.	Key Gauge	9150-14
16.	Machine Pulley	9100-19	36.	Tieover Bracket	9160-TIE
17.	Brush	TYX-3	37.	Nut	CM-50148
18.	Cutter Shaft	9160-3	38.	Screw	9100-17
19.	Brush Nut	9100-25	39.	Lock Washer	9100-17A
20.	Cutter Guard	9100-16	40.	Snap Ring	9100-21A

## LUBRICATION, PREVENTIVE MAINTENANCE, WARRANTY, and REPAIRS

1. **WARRANTY** – The machine is fully warranted for 90 days from the date of purchase, against factory defects in material and workmanship. Mail the warranty card and a copy of your invoice to HPC immediately, to validate your warranty. Should your machine require factory repair please contact the HPC Service Center. During the 90 day warranty period, you will be billed for the handling and shipping only
2. **BEARINGS and SLIDING SURFACES** – These are to be given a light coat of a light grease at least every six months.
3. **EXPOSED STEEL SURFACES** – All remaining exposed steel shafts, etc., should be sprayed with WD-40 or equivalent light oil every six months. Wipe off any excess.
4. **CLEANING** – Remove all brass chips, dirt, and grit from the surface of your machine daily with a soft bristle brush. Take particular care in keeping the key vise jaw area clean and free of all residue build-up.
5. **CUTTER SHAFT AREA** – The bearings used are “OIL-LITE” and require no additional lubrication.

### HPC SERVICE CENTER

If your HPC Key Machine should require service, please note the following information:

**HOURS:** The HPC Service Center answers questions involving key machine repair and replacement parts Monday through Friday from 8:00 am to 3:30 pm Central time.

Please call 800-323-3295 (from the U.S. and Canada) or 847-671-6280 (from other countries).

**REPAIRS:** We recommend the replacement of cutters, brushes and external parts, the preventive maintenance and recalibration (as outlined in this manual) be the only repairs or adjustments that are done by the user. Internal parts and mechanisms should be factory-repaired only. Additional repair charges may be incurred by attempting to make these types of repairs by yourself.

**FACTORY SERVICE:** If you need to send your HPC key machine in for repair, first call the HPC Service Center to obtain a Repair Order number, then follow these instructions:

Include a letter explaining the problem you are having, as well as any other work you want done on the machine. Make sure your business name, address and phone number, as well as the name of the contact person are on the letter.

Your machine should be equipped with an HPC cutter when it is sent in for repairs. If you are sending in a Blitz™ or CodeMax™ machine also include the Black Horseshoe Tip Stop to insure proper tip gauge calibration. Please do not send in any other accessories (such as other cutters and code cards).

Pack the machine securely in a box strong enough to prevent damage during shipping (preferably the original box).

The Repair Order Number should be marked on the outside of the box.

All machines must be shipped prepaid. Collect shipments will not be accepted.

Our shipping address is:

**HPC, Inc.**

**Attn. Service Center**

**3999 N. 25th Avenue**

**Schiller Park, IL 60176 USA**

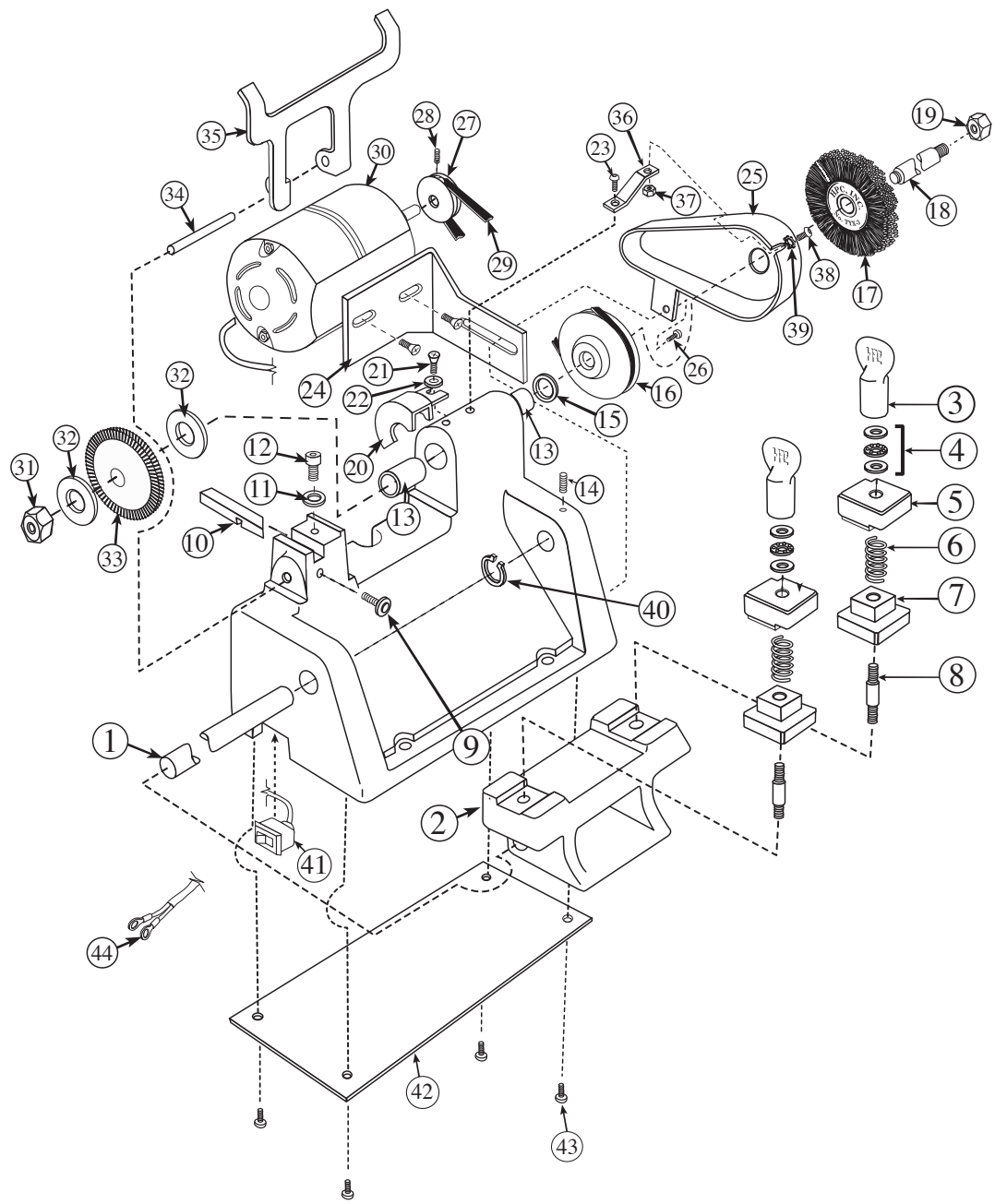
**REPAIR CHARGES & ESTIMATES:** Upon receipt and evaluation of your machine our technicians will provide a written estimate (by fax) of the repair charges. Some problems may be detected only while the repair work is being done. If after informing you of the repair estimate it becomes apparent that the cost will be higher, you will be notified of the additional charges before any additional work is done.

**REPLACEMENT PARTS:** Key machine parts can be purchased through an Authorized HPC Distributor or directly from the HPC Service Center. When ordering parts over the phone, please have the part numbers and descriptions ready to expedite the ordering process. A parts listing and an exploded view drawing is included in this manual. If the parts are needed urgently, express processing is available at an additional charge.

**PAYMENT:** Payment for parts and repair is required at the time of repair and before the parts are shipped. We accept payment by credit card (Visa, Mastercard or Discover) or by check. Repaired machines and parts can also be sent C.O.D. with an extra charge. If you wish to have your Authorized HPC Distributor billed for the parts or repairs, the distributor must call us with approval of the billing and provide a purchase order number for the parts or work being done, before the machine is repaired or parts are shipped.

Unless otherwise specified, key machines that are not under warranty will be shipped C.O.D. with an extra charge after the repairs have been made.

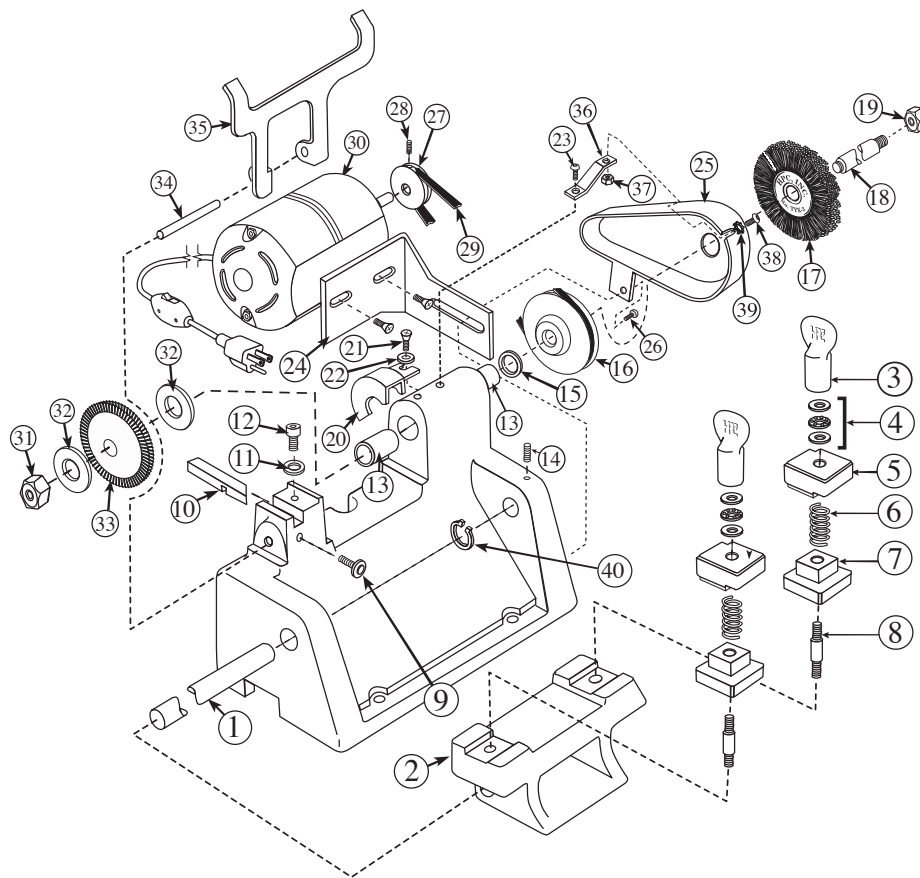
**LOANER MACHINES:** Sorry, but we do not have loaner machines available.



No. 9120RMDC

## No. 9120RMDC

<u>#</u>	<u>Description</u>	<u>Stock #</u>	<u>#</u>	<u>Description</u>	<u>Stock #</u>
1.	Carriage Shaft	9150-15	23.	Buttonhead Screw	9100-18A
2.	Carriage	CARR-9	24.	Motor Bracket	9120-BRKT
3.	Wing Nut	SNK-3	25.	Belt Guard Assembly	9120-14
4.	Washer/Bearing Set	BBW-2	26.	Buttonhead Screw	9150-21
5.	Top Jaw	TJAW-4	27.	Motor Pulley	9120-30
6.	Spring	9100-13	28.	Set Screw	9100-11
7.	Bottom Jaw	BJAW-4	29.	Belt For 9120	9120-BELT
8.	Vise Stud	STUD-4	30.	DC Motor	9120-DCMOTOR
9.	Adjusting Gib Screw	9100-27	31.	Cutter Nut	9150-29
10.	Tracer	9120-13	32.	Cutter Washers (2)	9100-6
11.	Washer	9100-26	33.	Cutter	CW-23RM
12.	Cap Screw	9100-28	34.	Gauge Shaft	9100-3
13.	Bearings	9100-21	35.	Key Gauge	9150-14
14.	Set Screw	9100-11	36.	Tieover Bracket	9160-TIE
15.	Fiber Washer	9100-20	37.	Nut	CM-50148
16.	Machine Pulley	9100-19	38.	Screw	9100-17
17.	Brush	TYX-3	39.	Lock Washer	9100-17A
18.	Cutter Shaft	9160-3	40.	Snap Ring	9100-21A
19.	Brush Nut	9100-25	41.	Switch	9160-SW
20.	Cutter Guard	9100-16	42.	Bottom Cover	9120-COVER
21.	Cap Screw	9100-17	43.	Screws 6-32 x 3/8"	22-48
22.	Washer	9100-17A	44.	DC Cable	DC-CABLE



**No. 9120RM**

#	DESCRIPCIÓN	# EN CATÁLOGO	#	DESCRIPCIÓN	# EN CATÁLOGO
1.	Eje de Carro	9150-15	21.	Tornillo	9100-17
2.	Carro	CARR-9	22.	Arandela	9100-17A
3.	Mariposa	SNK-3	23.	Tornillos (2)	9100-18A
4.	Arandela/Cojinete	BBW-2	24.	Soporte del Motor	9120-BRKT
5.	Mordaza Superior	TJAW-4	25.	Protector de Banda	9120-14
6.	Resorte	9100-13	26.	Tornillo	9150-21
7.	Mordaza Inferior	BJAW-4	27.	Polea del Motor	9120-30
8.	Tornillo de Presion	STUD-4	28.	Tornillo de presión	9100-11
9.	Tornillo de Ajuste	9100-27	29.	Banda	9120-BELT
10.	Guia	9120-13	30.	Motor Ensamblado	9120-MOTOR
11.	Arandela	9100-26	31.	Tuerca de Cortador	9150-29
12.	Tornillo	9100-28	32.	Arandellas del Cortador (2)	9100-6
13.	Cojinete	9100-21	33.	Cortadora	CW-23RM
14.	Tornillo	9100-11	34.	Eje de Guia	9100-3
15.	Arandela de Fibra	9100-20	35.	Guia de Llave	9150-14
16.	Polea	9100-19	36.	Soporte del Protector	9160-TIE
17.	Cepillo	TYX-3	37.	Tuerca	CM-50148
18.	Eje de Cortador	9160-3	38.	Tornillo	9100-17
19.	Tuerca del Cepillo	9100-25	39.	Arandela de Presion	9100-1
20.	Protector del Cortador	9100-16	40.	Anillo de Pegar	9100-21A

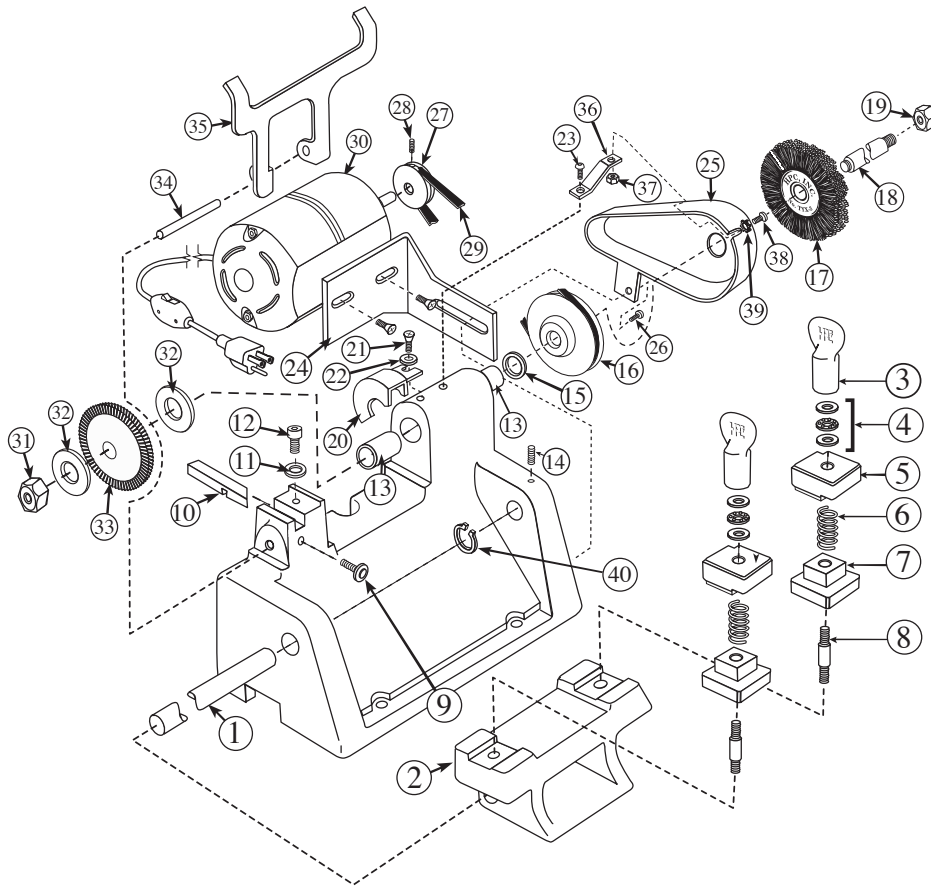
## LUBRICACIÓN, MANTENIMIENTO, Y GARANTÍA

1. **GARANTÍA** ^ Esta máquina tiene una garantía completa de noventa días de la fecha de la compra que cubre defectos en la fabricación y materiales. Le pedimos que nos devuelva por correo la tarjeta incluida inmediatamente para poner en vigor su garantía. Si su máquina requiere reparación, debiera empacarla de modo seguro, y, conjunto con una carta que da explicación clara del problema, enviarla a la fábrica. Si hay necesidad de reparación durante el período de los noventa días de la garantía, se le hará un cargo de flete nada más. Ni HPC, INC., ni sus distribuidores autorizados tienen disponible máquinas de prestar.
2. **COJINETES Y SUPERFICIES QUE CORREN** ^ Hay que poner una cubierta de aceite muy leve cada seis meses.
3. **SUPERFICIES DE ACERO NO PINTADAS** ^ Hay que poner una cubierta de aceite muy leve (como WD-40) cada seis meses. Saque exceso de aceite.
4. **LIMPIEZA** ^ Saque diariamente polvo de metal de la superficie de la máquina con cepillo suave.
5. **MOTOR** ^ El motor viene con cojinetes sellos que no requieren lubricación.
6. **ÁREA DE EJE DE LA CORTADORA** ^ Los cojinetes son de "OIL-LITE" y no requieren lubricación adicional.

## HPC SERVICE CENTER

Si su máquina llave HPC necesita ser reparado, por favor, tenga en cuenta la siguiente información:

1. **HORAS:** El HPC servicio responde a las preguntas que involucran Centro de reparación de maquinaria clave y piezas de repuesto del lunes a viernes de 8:00 am a 3:30 pm, hora central. Por favor llame al 800-323-3295 (desde los EE.UU. y Canadá) o 847-671-6280 (desde otros países).
2. **REPARACIONES:** Se recomienda el reemplazo de cuchillas, cepillos y las partes externas, el mantenimiento preventivo y calibración (como se indica en este manual) son las únicas reparaciones o ajustes que se hacen por el usuario. Las piezas internas y los mecanismos debe ser reparado en fábrica. Los cargos adicionales de reparación se puede incurrir al tratar de hacer este tipo de reparaciones por su cuenta.
3. **SERVICIO DE FÁBRICA:** Si usted necesita enviar su máquina clave de HPC para su reparación, llame primero al Centro de Servicio de HPC para obtener un número de orden de reparación, a continuación, siga estas instrucciones:  
Incluya una carta explicando el problema que tiene, así como cualquier otro trabajo que quiere hacer en la máquina. Asegúrese de que su nombre comercial, dirección y número de teléfono, así como el nombre de la persona de contacto están en la carta.  
La máquina debe estar equipada con un cortador de HPC cuando se envía a reparar. Si va a enviar en un Blitz(tm) o CodeMax(tm) máquina también incluyen el Consejo de herradura Negro Detener para asegurar la calibración adecuada de calibre punta. Por favor, no envíe ningún otro accesorio (como cortadores de otros y las tarjetas de código).  
Paquete de la máquina de forma segura en una caja lo suficientemente fuerte como para evitar daños durante el transporte (preferiblemente la caja original).  
El número de orden de reparación debe ser marcada en el exterior de la caja.  
Todas las máquinas deben enviarse a portes pagados. Recoge los envíos no serán aceptadas.  
Nuestra dirección de envío es:  
**HPC, Inc.**  
**Attn. Service Center**  
**3999 N. 25th Avenue**  
**Schiller Park, IL 60176 USA**
4. **GASTOS DE REPARACIÓN Y ESTIMACIONES:** Una vez recibida y la evaluación de su equipo de técnicos proporcionará un presupuesto por escrito (por fax) de los gastos de reparación. Algunos problemas pueden ser detectados sólo cuando el trabajo de reparación que se está haciendo. Si después de que le informa de la estimación de la reparación se hace evidente que el costo será más alto, usted será notificado de los cargos adicionales antes de cualquier trabajo adicional que se hace.
5. **PIEZAS DE REPUESTO:** piezas clave de la máquina se pueden comprar a través de un Distribuidor Autorizado de HPC o directamente desde el Centro de Servicio de HPC. Al pedir piezas a través del teléfono, tenga a mano los números de referencia y las descripciones listas para acelerar el proceso de pedido. Un listado de piezas y un despiece se incluye en este manual. Si las partes se necesitan con urgencia, expresa el procesamiento está disponible por un costo adicional.
6. **PAGO:** El pago de piezas y la reparación es necesaria en el momento de la reparación y antes de que las partes se envían. Aceptamos el pago con tarjeta de crédito (Visa, Mastercard o Discover) o por cheque. Máquinas reparadas y piezas también se pueden enviar COD con un cargo extra. Si usted desea que su Distribuidor Autorizado HPC factura por las partes o las reparaciones, el distribuidor debe llamarnos con la aprobación de la facturación y proporcionar un número de orden de compra por las partes o de los trabajos en curso, antes de que la máquina se repara o se envían las piezas  
A menos que se especifique lo contrario, las máquinas principales que no están bajo garantía serán enviados COD con un costo extra después de las reparaciones se han hecho.
7. **MÁQUINAS SUSTITUTORIOS:** Lo siento, pero no tenemos máquinas disponibles en préstamo



**No. 9120RM**

#	DESCRIPTION	RÉFÈRENCE#	#	DESCRIPTION	RÉFÈRENCE#
1.	Essieu du chariot	9150-15	21.	Vis d'assemblage	9100-17
2.	Chariot	CARR-9	22.	Rondelle	9100-17A
3.	Ecrou papillon	SNK-3	23.	Vis à tête bombée	9100-18A
4.	Rondelle / coussinet	BBW-2	24.	Support du moteur	9120-BRKT
5.	Étau supérieur	TJAW-4	25.	Protecteur de la courroie	9120-14
6.	Ressort	9100-13	26.	Vis à tête bombée	9150-21
7.	Étau Inférieur	BJAW-4	27.	Poulie du moteur	9120-30
8.	Vis de machoire	STUD-4	28.	Vis d'arrêt	9100-11
9.	Vis d'ajustage	9100-27	29.	Courroie pour 9120	9120-BELT
10.	Guide de coupe	9120-13	30.	Moteur	9120-MOTOR
11.	Rondelle	9100-26	31.	Écrou du couteau	9150-29
12.	Vis désassemblage	9100-28	32.	Rondelles du couteau (2)	9100-6
13.	Coussinet à billes	9100-21	33.	Couteau	CW-23RM
14.	Vis d'arrêt	9100-11	34.	Essieu du guide	9100-3
15.	Rondelle	9100-20	35.	Guide d'ajustement	9150-14
16.	Poulie de la machine	9100-19	36.	Passevelle	9160-TIE
17.	Brosse	TYX-3	37.	Écrou	CM-50148
18.	Essieu du couteau	9160-3	38.	Vis	9100-17
19.	Écrou de la brosse	9100-25	39.	Serrure rondelle	9100-17A
20.	Protecteur du couteau	9100-16	40.	Jonc d'arrêt	9100-21A

## LUBRIFICATION, ENTRETIEN, GARANTIE et RÉPARATIONS

- GARANTIE** - Cette machine est entièrement garantie contre les défauts de fabrication pendant les 90 jours après l'achat. Envoyer immédiatement la carte de garantie à HPC pour la valider. Si la machine exige les réparations à l'usine, elle doit être renvoyée à l'usine avec une lettre spécifiant le problème. Pendant les 90 jours de la garantie, vous serez facturé seulement pour les frais d'expédition de la machine. Ni HPC ou ses distributeurs n'ont de machines à prêter pendant la réparation. (Des garanties prolongées sont offertes. Adressez-vous à votre distributeur HPC autorisé.)
- COUSSINET À BILLES et SURFACES COULISSANTES** - Au moins deux fois par an, il faut lubrifier ces parties de la machine avec un peu de graisse légère.
- SURFACES D'ACIER EXPOSÉES** - Deux fois par an, il faut y vaporiser du WD-40 ou une autre huile légère, et essuyer l'excès de l'huile.
- NETTOYAGE** - Enlever de la surface de la machine, chaque jour, les copeaux de métal et la saleté avec une brosse.
- ESSIEU DU COUTEAU** - Les coussinet à billes utilisés sont lubrifiés à vie et n'exigent donc pas de lubrification supplémentaire.

### HPC SERVICE CENTER

Si votre machine à la clé HPC doit être réparé, s'il vous plaît noter les informations suivantes:

- HEURES:** Les HPC service répond Centre des questions touchant la réparation des machines clé et des pièces de rechange du lundi au vendredi de 8h00 à 03h30, heure centrale. S'il vous plaît appelez 800-323-3295 (États-Unis et Canada) ou 847-671-6280 (autres pays).
- RÉPARATIONS:** Nous recommandons le remplacement des couteaux, brosses et des parties externes, la maintenance préventive et d'étalonnage (tel que décrit dans ce manuel) sont les seules réparations ou des ajustements qui sont faits par l'utilisateur. Les composants internes et des mécanismes devraient être réparé en usine seulement. Les frais de réparation supplémentaires peuvent être engagés en essayant de faire ces types de réparations par vous-même.
- SERVICE USINE:** Si vous avez besoin d'envoyer votre machine clé de HPC pour réparation, appelez d'abord le HPC Centre de Service pour obtenir un numéro de demande de réparation, puis suivez les instructions suivantes:  
Inclure une lettre expliquant le problème que vous rencontrez, ainsi que tout autre travail que vous voulez faire sur la machine. Assurez-vous que votre nom commercial, l'adresse et le numéro de téléphone, ainsi que le nom de la personne de contact sont sur la lettre.  
Votre machine doit être équipée d'un coupe-HPC quand il est envoyé en réparation. Si vous envoyez dans un Blitz(tm) ou la machine CODEMAX(tm) incluent également la pointe noire Horseshoe Stop pour assurer bon étalonnage de la jauge pointe. S'il vous plaît ne pas envoyer tous les autres accessoires (comme des couteaux et autres cartes à code). Emballez l'appareil en toute sécurité dans un coffre-fort assez pour empêcher des dommages pendant le transport (de préférence la boîte d'origine).  
Le numéro de commande de réparation doivent être marqués à l'extérieur de la boîte.  
Toutes les machines doivent être expédiés port payé. Collectionnez les envois ne seront pas acceptées  
Notre adresse d'expédition est:  
**HPC, Inc.**  
**Attn. Service Center**  
**3999 N. 25th Avenue**  
**Schiller Park, IL 60176 USA**
- LES FRAIS DE REPARATION ET DES PREVISIONS BUDGETAIRES:** Sur réception et l'évaluation de votre machine, nos techniciens de fournir une estimation écrite (par fax) des frais de réparation. Certains problèmes peuvent être détectés que lorsque le travail de réparation est en cours. Si après vous avoir informé de l'estimation de réparation, il devient évident que le coût sera plus élevé, vous en serez informé des frais supplémentaires avant que tout travail supplémentaire est effectué.
- PIECES DE RECHANGE:** pièces de machines clés peuvent être achetés par un distributeur agréé HPC ou directement à partir du Centre de service HPC. Pour commander des pièces par téléphone, s'il vous plaît avoir les numéros de pièce et des descriptions prêtes à accélérer le processus de commande. Une liste des pièces et une vue éclatée est inclus dans ce manuel. Si les parties sont nécessaires de toute urgence, le traitement express est disponible moyennant un supplément.
- PAIEMENT:** Le paiement pour les pièces et de réparation est nécessaire au moment de la réparation et avant que les pièces sont expédiées. Nous acceptons les paiements par carte de crédit (Visa, Mastercard ou Discover) ou par chèque. Machines réparés et les pièces peuvent également être envoyées COD avec un supplément. Si vous désirez que votre Distributeur Agréé HPC facturé pour les pièces ou les réparations, le distributeur doit nous appeler à l'approbation de la facturation et de fournir un numéro de commande pour les pièces ou travaux en cours, avant que la machine est réparée ou pièces sont expédiées  
Sauf indication contraire, les machines clés qui ne sont pas sous garantie seront expédiées COD avec un coût supplémentaire après les réparations ont été effectuées.
- MACHINES DE PRET DE:** Désolé, mais nous n'avons pas de prêt de machines disponibles